

## FRESADORA DE SOBREMESA OPTI MH 22 V MH 22V

REF: 3338135

**OPTIMUM**  
MASCHINEN - GERMANY



### Descripción

Fresadora-taladradora Optimum OPTI MH 22V con variador de velocidad electrónico.

SERIE PROFESIONAL.

Características.

- Tuercas de husillo ajustables.
- Guía de cola de milano de precisión y cuña ajustable.
- Todas las guías pulidas y con punto de lubricación.
- Rodamientos de bolas ajustables en todos los ejes.
- Sistema eléctrico de 24 V, cumple normativa CE.
- Rotación derecha/izquierda.
- Cabezal orientable  $\pm 90^\circ$  para facilitar el fresado en diferentes ángulos.
- **Gran precisión en la concentricidad gracias a sus rodamientos cónicos inferior de 0,015 mm.**
- Lámpara incluida en el cabezal.
- Pantalla de protección ajustable en altura y con micro de seguridad.
- Visualización de velocidad y profundidad, conmutable entre mm/pulgadas.
- Ajuste fino de la pínola.
- Preparación para montaje de bandas magnéticas ( eje X Y Z)

INCLUYE DE SERIE.

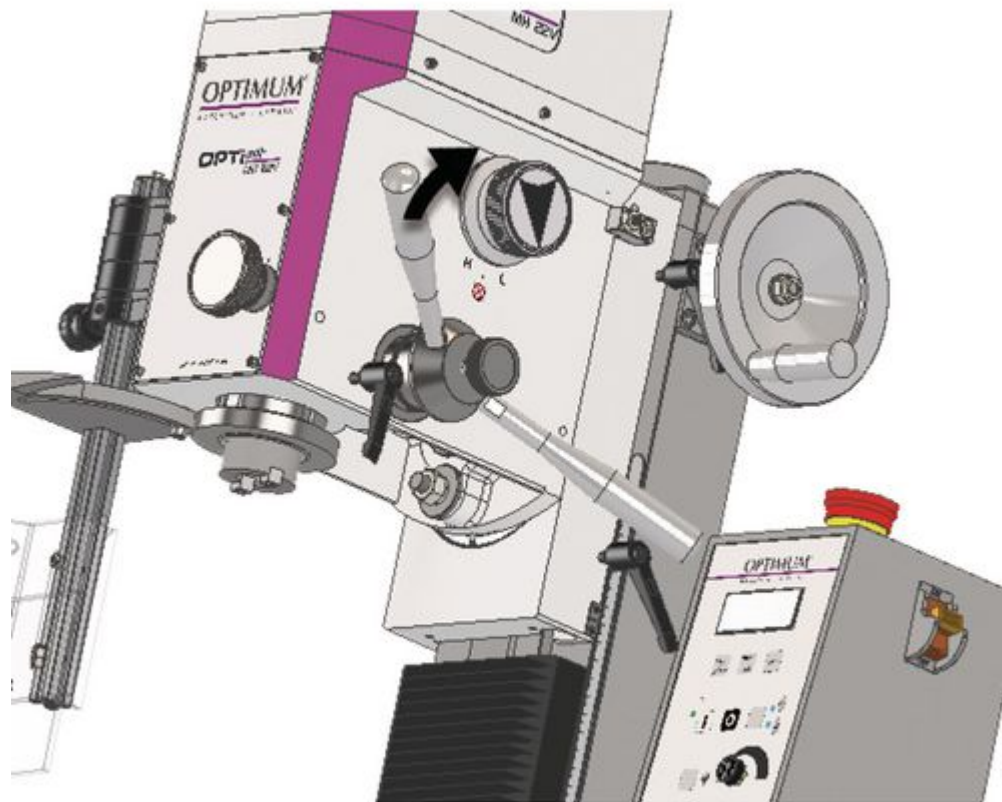
- Herramienta de servicio.

### Características técnicas

- ⊗ **Peso neto:** 120 Kg
- ⊗ **Dimensiones (l x an x al):** 745 x 650 x 950 mm
- ⊗ **Nº de revoluciones:** 90-3000 r.p.m
- ⊗ **Ø máx. de taladro en acero:** 16 mm
- ⊗ **Ø máx. taladro fundición:** 20 mm
- ⊗ **Medidas de la mesa (l x an):** 700 x 180 mm
- ⊗ **Medidas de la ranura en T de la mesa:** 12 mm
- ⊗ **Desplazamiento de la mesa eje Z:** 270 mm
- ⊗ **Desplazamiento de la mesa eje Y:** 175 mm
- ⊗ **Desplazamiento de la mesa eje X:** 480 mm
- ⊗ **Ø máx. fresa portacuchillas:** 52 mm
- ⊗ **Potencia del motor:** 950 w
- ⊗ **Tipo cono morse del husillo vertical:** BT20
- ⊗ **Cabezal inclinable:** +-90°
- ⊗ **Voltaje:** 230 V

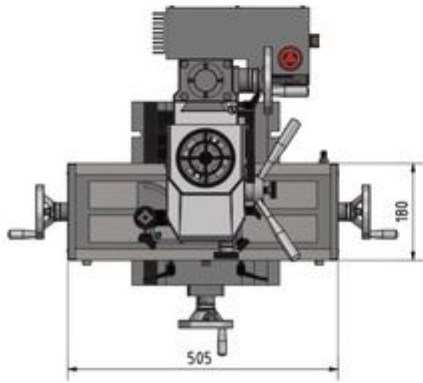
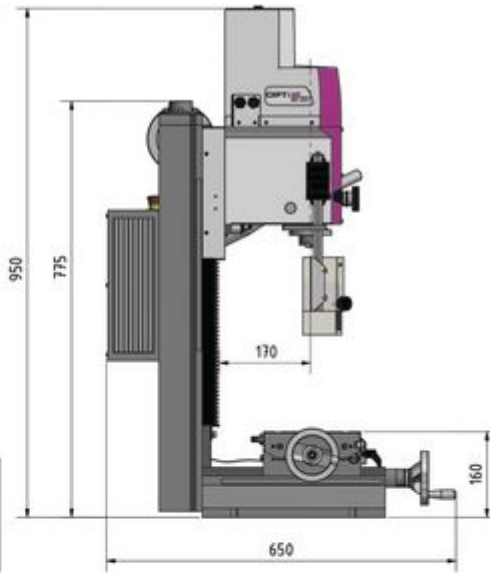
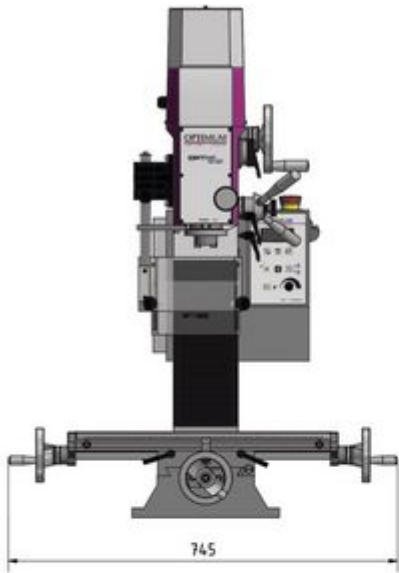
## Imágenes

---











**FRESADORA  
OPTIMUM  
MH22V Y MH22VD,  
*¡LA GRAN PEQUEÑA!***

**OPTIMUM®**  
MASCHINEN · GERMANY