

PANTALLA PROTECTORA PARA TORNO PTO 01/600

El **Protector de Seguridad para Plato de Torno Horizontal PTO 01/600** de **Optimum** está compuesto por una pantalla semicircular metálica, adecuada para instalarse cerca del cabezal de la máquina, protegiendo así al operario de la proyección de residuos. Dispone de microinterruptor de seguridad y se une a la base de manera frontal y lateral.

Protege al operador del contacto directo con la parte superior del plato de garras y de la proyección del líquido refrigerante. Su diseño permite un posicionamiento de la pantalla completamente cerca del cabezal del torno, para evitar interferencias con el área de trabajo.

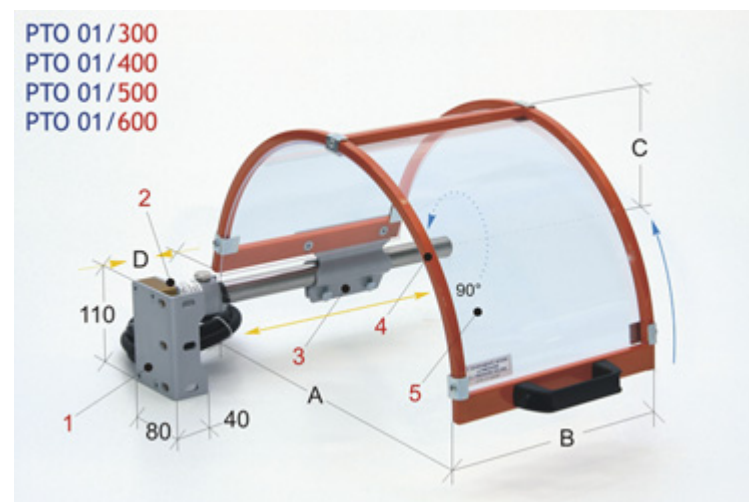
Anclado frontal y lateralmente a la base. Completo con micro interruptor de seguridad

Características:

- 1. Instalación de anclaje frontal y lateral
- 2. Caja principal del microinterruptor de seguridad - rotación de 90 ° - con 2 contactos NC
- 3. Brida de sujeción de protección regulable en la barra de accionamiento del micro. se adapta a distintas posiciones en el plato de garras)
- 4. Protector transparente de policarbonato a pruebas de golpes y material resistente al aceite.

Medidas:

A: 600 mm B: 235 mm C: 330 mm D: 0-150 mm



PANTALLA PROTECTORA PARA TORNO PTO 01/600

M METALWORKS

Código

3401600

