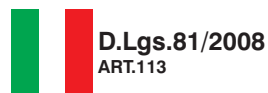


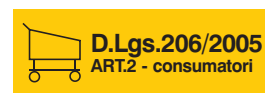
# MARCA/ETTI®

www.marchetti.eu

100%  
MADE IN ITALY



D.Lgs.81/2008  
ART.113



D.Lgs.206/2005  
ART.2 - consumatori

# STEP

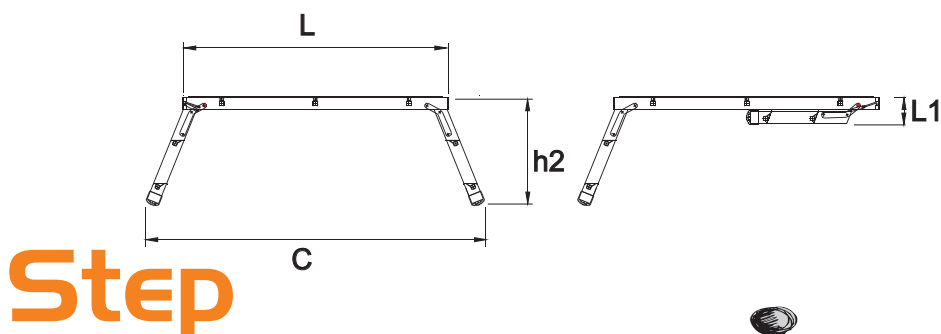
## Plataforma de Aluminio plegable Uso intensivo profesional

**STEP** está completamente hecho de aluminio, incluida la plataforma para caminar. Esto permite que **Step** se utilice en muchas áreas de trabajo, incluso donde se utilizan aceites o sustancias líquidas (talleres mecánicos, industrias químicas, ...). Tiene una **capacidad total de 250 kg** y una **plataforma de 425 mm** de ancho que permite que **dos operadores** trabajen simultáneamente. Es plegable. Embalaje de film retráctil.

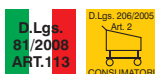
La presente documentación está protegida por los derechos de autor. Se admite cualquier reproducción o impresión, incluso parcial, es decir la reproducción de las imágenes, incluso cuando sean modificadas, únicamente previa autorización por escrito del Fabricante.

El presente manual de instrucciones contiene indicaciones importantes relativas al uso, el mantenimiento y la seguridad de las escaleras portátiles; el operador debe conocerlo en su totalidad antes del uso. Observar escrupulosamente el presente manual significa operar de acuerdo con lo dispuesto por la normativa actual sobre salud y seguridad en el trabajo Decreto Legislativo 09.04.2008 n° 81 y D.LGS. 06.09.2005 n°206 CÓDIGO DEL CONSUMO", Art. 2

# “STEP” - Características técnicas



## Step



Características técnicas - Plataforma de Aluminio



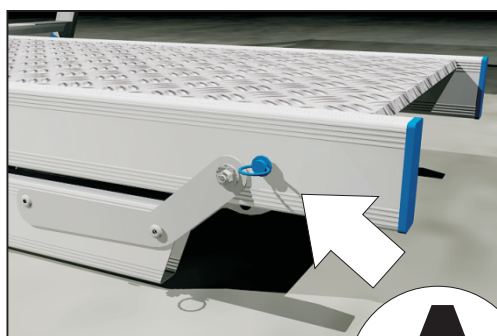
Carga máx admitida

CÓD.	ART.	Peldaños n°	H cerrada L1 mm	H plataforma h 2 mm	C mm	L mm	Kg	vol. Mc
20945	STEP 40	2	160	400	1380	1130	7,85	0,07
20946	STEP 65	3	160	650	2100	1650	11,80	0,11
20947	STEP 80	3	160	800	2540	1970	14,00	0,11

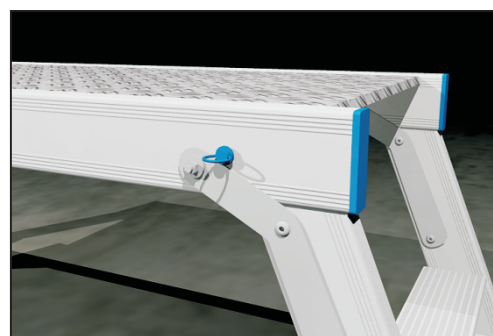
## 1. INSTRUCCIONES DE MONTAJE

- Retire el embalaje, lea el manual de uso y mantenimiento que se encuentra en el interior;
- Extraiga el dispositivo de seguridad tirando del anillo (A) y gire la sección hacia arriba hasta que se haga clic en la posición de uso; repita la misma operación para abrir el otro tronco;
- Coloque los 4 pies en el suelo, verificando que todos los pernos de la base estén perfectamente adheridos a la superficie de apoyo;
- Para cerrar nuevamente, realice las operaciones en orden inverso al de la instalación.

## “STEP”



**A**



## 2. VERIFICACIÓN ANTES DEL USO

1. No utilice Step si no se encuentra en estado físico idóneo; algunas condiciones de salud, el consumo de medicamentos o el abuso de alcohol o drogas pueden constituir un peligro para el uso de la plataforma.
2. Para transportar la plataforma usando un vehículo, asegúrese de que esté colocada correctamente y que se lleve a cabo de forma segura, para evitar daños a objetos o personas.
3. Asegúrese de que el modelo escogido sea idóneo para el tipo de trabajo a realizar.
4. Compruebe la presencia de todos los componentes.
5. Compruebe la integridad de los montantes y de los escalones/peldaños (compruebe si está doblados, torcidos, abollados, rotos o deteriorados), de los dispositivos de seguridad, de deslizamiento, de enganche y, si está presente, de la plataforma.
6. Asegúrese de que no haya zonas oxidadas, sucias de aceite, pintura, nieve o barro.
7. Compruebe el estado de desgaste de las patas antideslizantes.
8. Compruebe la integridad del acoplamiento peldaño-montante.
9. Antes de utilizar una plataforma en el lugar de trabajo es preciso efectuar una evaluación del riesgo de conformidad con la legislación del país de utilización.
10. Si el resultado de uno de los controles mencionados no fuera satisfactorio, por ningún motivo deberá utilizarse la plataforma.
11. Al colocar la plataforma, asegúrese de que no existan peligros potenciales presentes en la zona, tales como puertas y ventanas que no están bloqueadas perfectamente, espacios que asoman al vacío que no resultan estar debidamente bloqueados.

## 3.MANTENIMIENTO - REPARACIÓN

1. Las reparaciones necesarias deben ser realizadas por el fabricante, para no perjudicar la validez de las certificaciones emitidas por el mismo por cada tipo de plataforma.
2. Utilice únicamente piezas originales para la sustitución de componentes o accesorios.
3. Eliminación de los materiales que componen la plataforma: aluminio y acero, a destinar al reciclaje, materiales termoplásticos deben retirarse de la escalera y destinarse a la recogida selectiva.
4. No modifique por ningún motivo la plataforma.

## 4.GARANTÍA

Todos los productos MARCHETTI disponen de la garantía oficial del fabricante de conformidad con la normativa vigente.

La garantía incluye únicamente los desperfectos de fabricación del producto.

El fabricante no asume la responsabilidad por el uso incorrecto o el mantenimiento escaso de los productos, daños debidos al transporte, componentes no originales o transformados por terceros y piezas sujetas a deterioro debido al uso.

## LISTA DE COMPROBACIÓN

Escalera Mod. \_\_\_\_\_ Revisión el \_\_\_\_\_

- ✓ Compruebe que los montantes/las patas no estén doblados, torcidos, abollados, agrietados y que no muestren sin indicios de corrosión o podrición;
- ✓ Compruebe que los montantes/las patas a la altura de los puntos de fijación para los demás componentes se encuentren en buen estado;
- ✓ Compruebe que no haya fijaciones (normalmente remaches, tornillos o pernos) ausentes, flojas o que muestren indicios de corrosión;
- ✓ Compruebe que no haya peldaños/escalones ausentes, flojos o que muestren indicios excesivos de desgaste, corrosión o daño;
- ✓ Compruebe que las bisagras que unen la sección delantera a la trasera no estén dañadas o flojas y no muestren indicios de corrosión;
- ✓ Compruebe que el dispositivo de bloqueo permanezca horizontal y que los montantes traseros y los soportes de esquina estén montados, también compruebe que estos no estén doblados o flojos y no muestren indicios de corrosión o daño;
- ✓ Compruebe que los dispositivos de enganche de los peldaños no falten, no estén estropeados, flojos o corroídos y que se enganchen correctamente en los peldaños;
- ✓ Compruebe que las abrazaderas de las guías no falten, no estén estropeadas, flojas o corroídas y que se enganchen correctamente en el respectivo montante;
- ✓ Compruebe que las patas de goma/los terminales no falten, no estén flojas y no muestren indicios excesivos de desgaste, corrosión o daño;
- ✓ Compruebe que la escalera en su totalidad no presente agentes contaminantes (p ej. suciedad, barro, pinturas, aceite y grasa);
- ✓ Compruebe que los tacos de bloqueo (cuando aplicados) no estén dañados ni corroídos y que funcionen correctamente;
- ✓ Compruebe que la plataforma (cuando aplicada) no esté dañada ni corroída, y asegúrese de que le falten piezas ni fijaciones

Si el resultado de uno de los controles mencionados no fuera satisfactorio, por ningún motivo deberá utilizarse la escalera.

Anomalías detectadas

---

Piezas descartadas a sustituir

---

Observaciones

---

RSPP  
Firma

