

Datenblatt - *Data sheet*

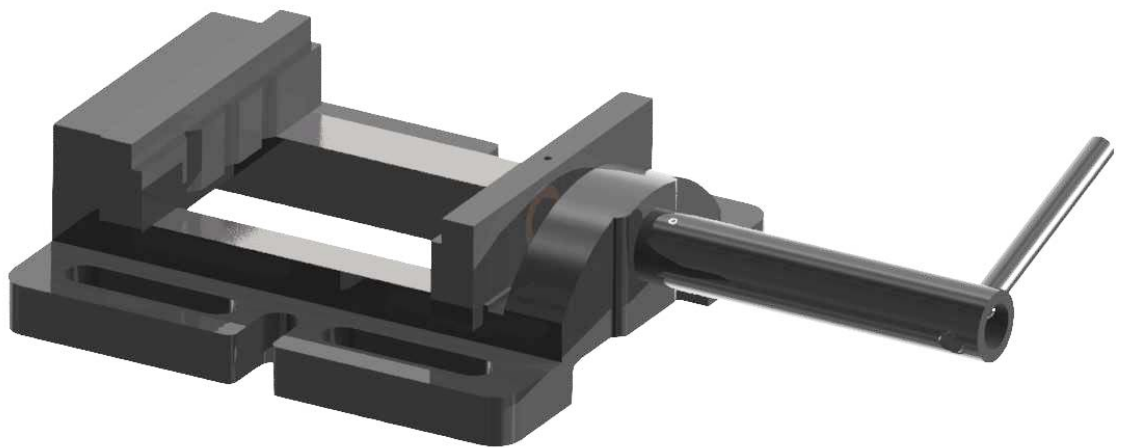
Maschinenschraubstock - Machine vice

BME 85 3052630

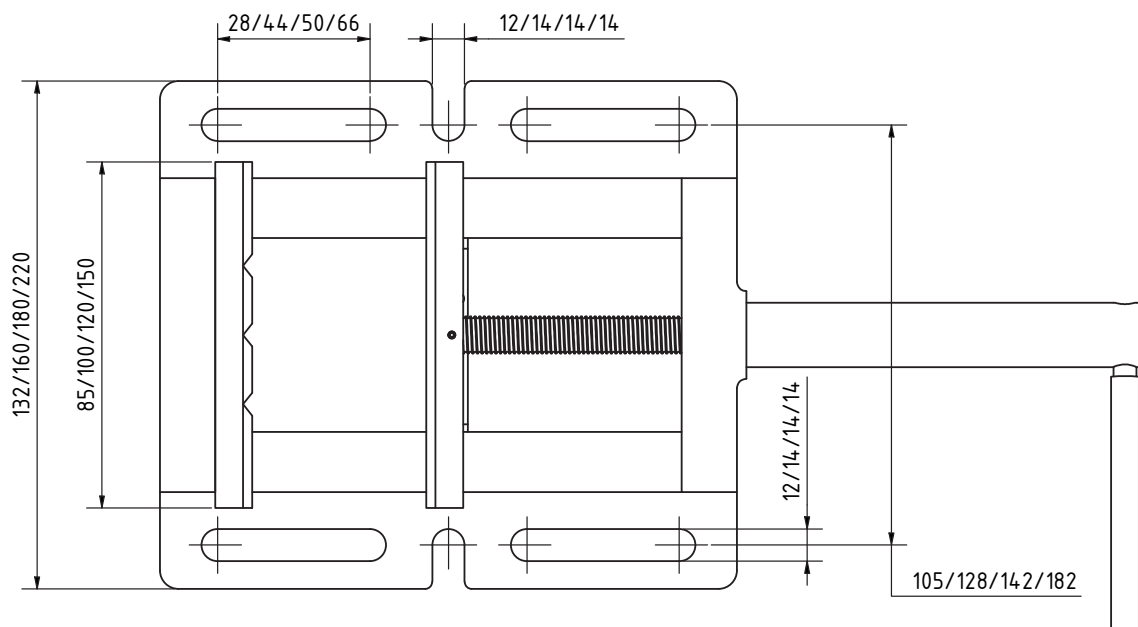
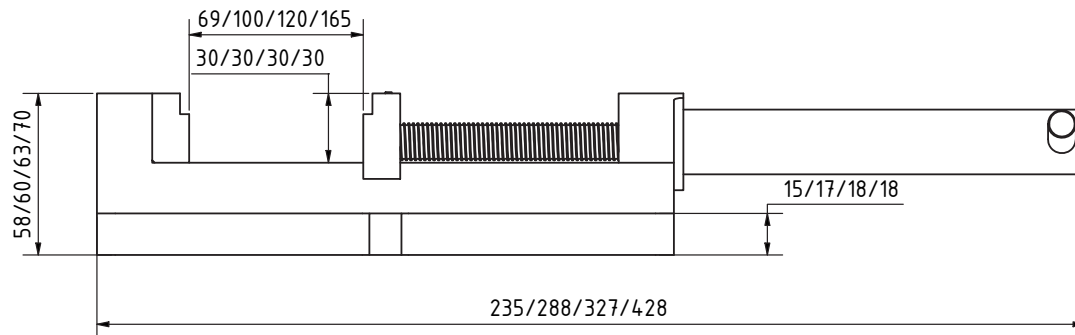
BME 100 3052632

BME 120 3052634

BME 150 3052636

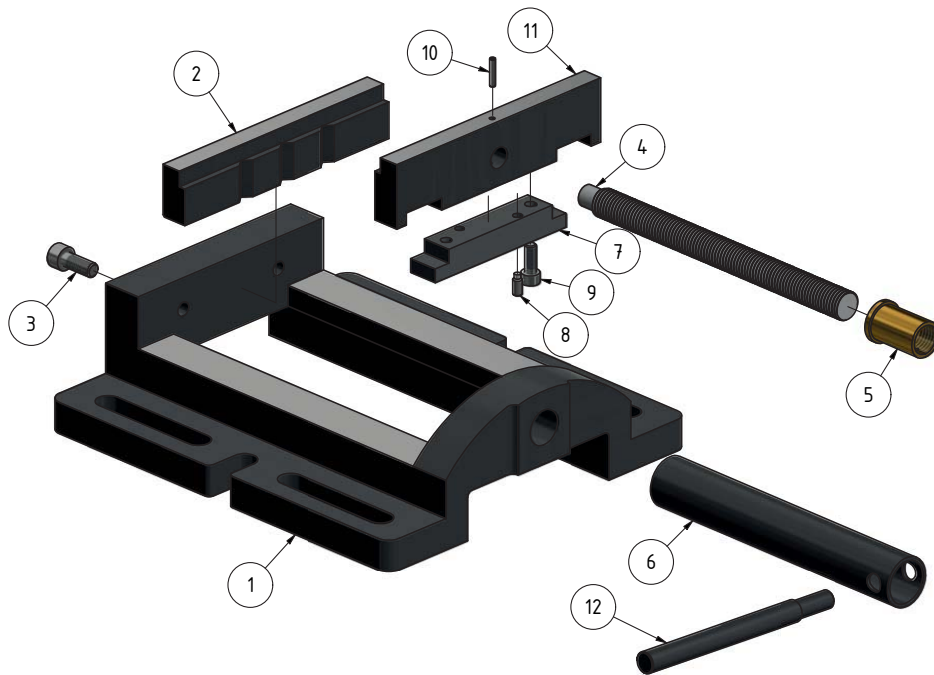


1 Abmessungen - Dimensions



BME85/BME100/BME120/BME150

1.1 Ersatzteile - Spare parts



Pos.	Bezeichnung	Designation	Menge	Artikelnr.	Artikelnr.	Artikelnr.	Artikelnr.
				Item no.	Item no.	Item no.	Item no.
				Qty.	BME 85	BME 100	BME 120
1	Gehäuse	Housing	1	0305263001	0305263201	0305263401	0305263601
2	Feste Spannbacke	Fixed clamping jaw	2	0305263202	0305263202	0305263402	0305263602
3	Innensechskantschraube	Hexagon socket screw	2				
4	Spindel	Spindle	1	0305263004	0305263204	0305263404	0305263604
5	Buchse	Bushing	1	0305263005	0305263205	0305263405	0305263605
6	Spannhebel	Clamping lever	2	0305263006	0305263206	0305263406	0305263606
7	Klemmplatte	Clamping plate	1	0305263007	0305263207	0305263407	0305263607
8	Gewindestift	Grub screw	2				
9	Innensechskantschraube	Hexagon socket screw	2				
10	Spannstift	Spring Pin	1				
11	Bewegliche Spannbacke	Flexible clamping jaw	1	0305263011	0305263211	0305263411	0305263611
12	Spannhebel	Clamping lever	1	0305263012	0305263212	0305263412	0305263612

