

MW METALWORKS



COMPRESORES SILENT

SILENT 10 PRO > 458802110

SILENT 20 > 458802120

SILENT 150 PRO > 458802150

ANTES DE UTILIZAR DEBE LEER ATENTAMENTE EL MANUAL DE USO

ÍNDICE

1. SERVICIO POSTVENTA	1
2. INTRODUCCIÓN	2
3. PRINCIPALES PARÁMETROS TÉCNICOS2
4. FUNCIONAMIENTO	3
5. ATENCIÓN DE FUNCIONAMIENTO	3
6. MANTENIMIENTO	4
7. PROBLEMAS Y SOLUCIONES.....	4
8. ILUSTRACIÓN Y LISTA DE PIEZAS ...	5

1. SERVICIO POSTVENTA

1.1 Prefacio

En primer lugar, gracias por elegir el compresor de aire sin aceite producido por nuestra empresa, esta máquina está diseñada con la última tecnología internacional y todas las piezas principales son importadas. Todos los productos deben pasar una inspección estricta antes de salir, sin embargo, para garantizar la seguridad del funcionamiento del compresor de aire y hacer una vida útil prolongada, por lo que antes de ser utilizados, asegúrese de ahorrar algo de tiempo en su apretada agenda para lea este manual y haga un buen uso de la máquina así como de su mantenimiento. Si todavía hay algunos lugares que te desconciertan, espero que contactes con nosotros o con la agencia más cercana. Le brindaremos un servicio satisfactorio y anhelo que este producto pueda contribuir sin problemas a su trabajo y a su vida.

1.2 Contenido del servicio

1.2.1 Garantía de calidad

Nuestros productos tienen una vida útil de un año desde la fecha de producción. Pero solo está disponible para usuarios que cumplan con las instrucciones de instalación y operación de este manual. Si la pieza de repuesto no funcionó correctamente o se dañó, nuestra empresa la reemplazará de forma gratuita o se pagará dentro del período de garantía. Nuestro departamento técnico es la única autoridad que tiene el derecho de confirmar si el daño es el resultado dentro del alcance del aseguramiento de la calidad o no. Esta garantía excluye la pérdida o daño de personas o cosas, ya sean directos o indirectos, causados por un funcionamiento y mantenimiento incorrectos. Solo se limita al daño de materiales y componentes (no incluye el desgaste normal de los componentes).

1.2.2 Servicio móvil

Durante el período de garantía de calidad, si necesita algún servicio técnico, nuestra empresa enviará técnicos a su empresa para verificación, explicación y otros servicios. Tome medidas preventivas en caso de que se produzcan algunos problemas.

1.3 Recepción de mercancías

1.3.1 Cuando reciba el compresor de aire, verifique el tipo y la especificación para asegurarse de que coincida con lo que solicitó.

1.3.2 La máquina y los accesorios se dañan durante el tránsito, o no. Si hay escasez o pérdida, comuníquese con nuestro personal comercial. Te aseguramos una solución satisfactoria.

2. INTRODUCCION DE PRODUCTOS

El compresor de aire sin aceite de nuestra empresa (abreviado como compresor en lo sucesivo), debido a su ventilación sin contaminación por aceite y capaz de proporcionar aire puro y una fuente de protección ambiental, se usa ampliamente en odontología, acuicultura, alimentos, medicina, instalaciones de salud y fitness. , máquina calleídica, industria química, experimento científico, etc. También se puede utilizar como bomba de vacío. Sus principales ventajas son las siguientes:

2.1.1 El motor adopta un sistema de diseño avanzado para garantizar que el compresor alcance alta potencia, alta eficiencia, bajo consumo de energía, alto rendimiento y alta confiabilidad.

2.1.2 El anillo del pistón adopta nuevos materiales de protección ambiental, con pequeño coeficiente de fricción, capaz de autolubrificarse, reemplazando la tradicional máquina de pistón de aceite para la lubricación. Lo más importante es que no contengan sustancias nocivas que contengan aceite y que no causen contaminación secundaria a la fuente de aire.

2.1.3 La chaqueta adopta una técnica avanzada de tratamiento de endurecimiento de la superficie, lo que reduce en gran medida el grosor, acelera la velocidad de transferencia de calor y mejora efectivamente la densidad de la superficie y la resistencia al desgaste, reduciendo el coeficiente de fricción, como resultado de prolongar la vida útil y reducir el tiempo de mantenimiento. y costos.

2.1.4 Las piezas de la válvula de admisión y descarga se han adaptado a la correa de acero de Suecia que se han procesado con laminado crítico y molido durante 80 horas. Además, el diseño razonable del silenciador mejora el [volumen eficiencia](#) y el ruido es obviamente menor que el de una máquina similar.

2.1.5 La máquina tiene protección contra sobrecarga y presión múltiple para garantizar un funcionamiento estable y confiable.

2.1.6 El diseño general reflexivo y la movilidad, y también se puede operar de manera simple y convenientemente mantenida.

3. PRINCIPALES PARÁMETROS TÉCNICOS

MODELO	SILENT 10 PRO	SILENT 20	SILENT 150 PRO
CÓDIGO	458802110	458802120	458802150
AIRE ASPIRADO	210 l/min.	120l/min.	840l/min.
PRESIÓN MÁX.	8 bares	8 bares	8 bares
CAPACIDAD DEL DEPÓSITO	10 l.	18l.	150l.
CILINDROS/ETAPAS	1/1	1/1	1/1
Nº DE REVOLUCIONES	2.800 r.p.m.	2.800 r.p.m.	2.800 r.p.m.
POTENCIA DEL MOTOR	2CV/1.500W/230V	1CV/730W/230V	6CV/4x1100W/400V
DIMENSIONES	495x210x445mm	510x230x490mm	1320x400x720mm
PESO	18 Kg	15,8 Kg	94.9 Kg

4. FUNCIONAMIENTO

4.1 Coloque el botón del interruptor en la posición ON / AUTO y conéctelo a la corriente, la máquina se iniciará. Si la máquina no está funcionando, baje la presión del tanque de aire a 0.4MPa, entonces estará funcionando.

4.2 Ponga el botón del interruptor en la posición APAGADO y apague la energía, la máquina dejará de funcionar.

4.3 El interruptor está equipado con válvula de seguridad. Cuando la presión del tanque de aire supera los 0,88 M Pa, la válvula de alivio sonará, mientras que la máquina se agotará y reducirá la presión automáticamente. Si la válvula de seguridad suena, pruebe el interruptor de presión de aire, haga que la presión de trabajo del interruptor de presión de aire no exceda el máximo.

4.4 Por favor, apoye suavemente con el dedal que está debajo del separador de aceite y agua, ya que la máquina se ha apagado, para descargar completamente las aguas residuales. (Si los usuarios no tienen el separador de aceite y agua, este artículo no es válido, por lo que el siguiente NO .5 artículo)

4.5 La presión de aire de la válvula de descarga se puede ajustar a través de la válvula reguladora en el separador de aceite y agua. Cuando se gira en el sentido de las agujas del reloj, la presión aumentará, el máximo puede llegar a la presión dentro del tanque, mientras que la presión disminuirá hasta cerrar el suministro de aire. Atención, no gire la válvula más allá de la limitación, de lo contrario la romperá.

4.6 cuando desee ajustar la presión de trabajo del interruptor de presión, abra la tapa del interruptor y luego gire el tornillo en el interior, en sentido horario para aumentar, en sentido antihorario para disminuir. Seguramente, corte la energía eléctrica antes de operar.

5. ATENCIÓN DE FUNCIONAMIENTO

5.1 Lea este manual detenidamente antes de usarlo.

5.2 Almacene la máquina en un ambiente seco y ventilado y manténgala alejada de productos perecederos, inflamables y químicos. El tiempo de almacenamiento no debe superar los tres años. Si tiene más de tres años, verifique, realice el mantenimiento y pruebe antes de usarlo.

5.3 No golpee la máquina. Utilice el camino correcto ni inclinado ni al revés para evitar averías.

5.4 Úselo en un ambiente limpio, fresco y con flujo de aire para mayor seguridad y para prolongar la vida útil, y evite altas temperaturas, aire sucio, polvo o gas residual de combustible de aceite.

5.5 Antes de conectar la energía eléctrica, mantenga la máquina cerrada. Cuando llegue la energía, abra el interruptor de presión y la máquina comenzará a funcionar. Atención, el voltaje de entrada no debe estar por debajo o por encima del 10% del voltaje de trabajo nominal.

5.6 No moje el compresor de aire con la lluvia y manténgalo alejado del ambiente húmedo.

5.7 Cuando la máquina esté funcionando, no toque la tapa del cilindro, el tubo de escape, la válvula de retención y otras partes de alta temperatura para evitar quemaduras.

5.8 Cuando la potencia $\leq 750\text{W}$, el área transversal del cable de alimentación no debe ser inferior a 1 Mm^2 ; cuando la potencia $> 750\text{W}$, el área transversal no debe ser inferior a 2 Mm^2 y el cable no debe ser demasiado largo.

6. MANTENIMIENTO

Corte la energía y libere toda la presión de aire dentro del tanque antes del mantenimiento, de lo contrario será muy peligroso.

6.1 Mantenga la máquina limpia y límpiela con regularidad.

6.2 Drene el agua sucia dentro del tanque al menos una vez a la semana. Al mismo tiempo, asegúrese de que la presión interior sea inferior a $0,1\text{ Mpa}$.

6.3 Compruebe a menudo la válvula de seguridad. Cuando libera aire fácilmente, la varilla de la válvula se recuperará inmediatamente si se presiona la varilla.

6.4 Cuando el compresor de aire funcione en su totalidad 500 horas, limpie el filtro o cambie uno nuevo y también lave y limpie la válvula de suministro. Cuando trabaje 5000 horas, cambie el nuevo anillo de pistón.

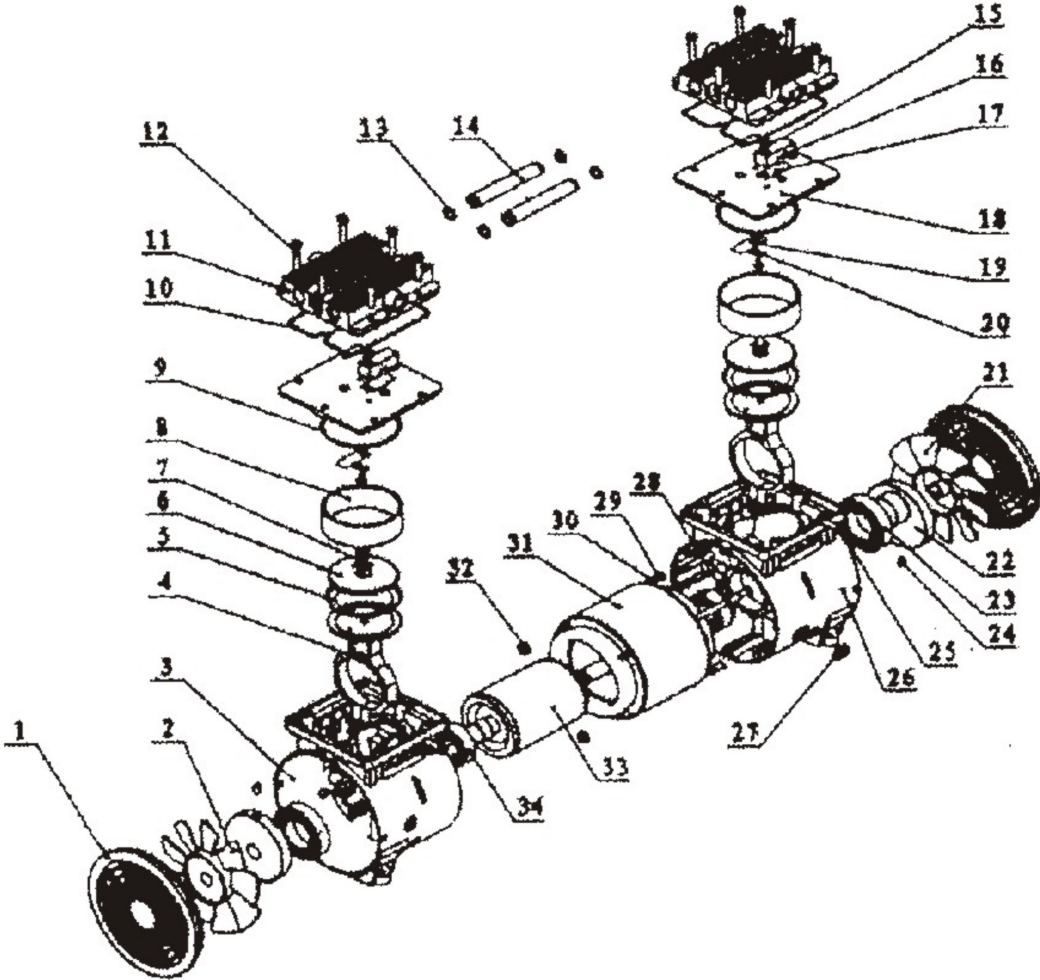
6.5 Realice una prueba de presión para el tanque una vez al año y también verifique el interior y el exterior, no mantenga ningún lugar roto u oxidado. Cualquiera de los anteriores no está calificado, deséchelo.

7. PROBLEMAS Y SOLUCIONES

Advertencia: antes de realizar cualquier mantenimiento, corte la energía eléctrica y libere toda la presión de aire, de lo contrario, será peligroso.

Problema	Causa posible	remedios
El motor no funciona y no tiene voz.	<ol style="list-style-type: none"> 1. no pasar por energía eléctrica 2. interruptor de presión apagado 3. fusible roto 4. protector de sobrecarga está protegiendo 5. interruptor de presión roto 6. el devanado del estator roto 	<ol style="list-style-type: none"> 1. comprobar el enchufe y el interruptor 2. recuperar el interruptor y dejar clara la razón 3. cambiar fusible nuevo 4. reinicie el motor después de que se enfríe (después de 15 minutos) 5. póngase en contacto con el centro de servicio 6. cambiar estator
El motor tiene corriente pero no gira o gira demasiado lento	<ol style="list-style-type: none"> 1. el voltaje es demasiado bajo 2. Cortocircuito o circuito abierto del bobinado del motor 3. válvula de retención o presostato roto 	<ol style="list-style-type: none"> 1. Verifique el voltaje y asegúrese de que no sea inferior a 200V 2. póngase en contacto con el centro de servicio 3. póngase en contacto con el centro de servicio
El protector de sobrecarga corta la energía una y otra vez	<ol style="list-style-type: none"> 1. el voltaje es demasiado bajo 2. mala ventilación o temperatura demasiado alta 	<ol style="list-style-type: none"> 1. revise el fusible. No obtenga energía de otros equipos eléctricos, use su propio circuito 2. póngase en contacto con el centro de servicio
Apague el compresor de aire, la presión disminuye.	<ol style="list-style-type: none"> 1. conector del circuito de gas suelto, fuga de aire 2. válvula de drenaje de agua abierta 3. válvula de retención abierta 	<ol style="list-style-type: none"> 1. Verifique el voltaje, asegúrese de que no sea inferior al 10% del voltaje nominal 2. póngase en contacto con el centro de servicio 3. póngase en contacto con el centro de servicio
El aire liberado contiene demasiada agua	<ol style="list-style-type: none"> 1. el tanque tiene demasiada agua 2. ambiente demasiado húmedo 	<ol style="list-style-type: none"> 1. drenar el agua dentro del tanque 2. Úselo en un ambiente seco y de temperatura más baja o use un separador de aceite y agua.
Compresor de aire funcionando sin parar	<ol style="list-style-type: none"> 1. interruptor de presión roto 2. fuga de aire 	<ol style="list-style-type: none"> 1. cambiar nuevo interruptor 2. comprobarlo y repararlo
Sacudida del compresor de aire	<ol style="list-style-type: none"> 1. sujetador suelto 2. almohadilla del pie rota o suelta 	<ol style="list-style-type: none"> 1. comprobarlo y repararlo 2. cambiar nueva almohadilla para el pie
La presión no puede aumentar o no puede alcanzar la nominal	<ol style="list-style-type: none"> 1. válvula de drenaje de agua abierta 2. el bloque de filtro 3. conector del circuito de gas suelto 4. placa de válvula o junta rota 5. demasiada abrasión para pistón o cilindro 	<ol style="list-style-type: none"> 1. apriete la válvula de drenaje de agua 2. limpiar el filtro o cambiar uno nuevo 3. apriete el perno del circuito de gas 4. cambiar la junta o placa 5. cambiar pistón o cilindro nuevo

9. ILUSTRACIÓN Y LISTA DE PIEZAS SILENT 10 PRO – SILENT 150 PRO



18	Placa de la válvula	2	Paquete de aleaciónYL102	34	soportando	2	
17	Fuera de la rebanada de la válvula de aire	2		33	rotor	1	
16	Bloque de límite	2	Paquete de aleaciónYL102	32	Contratuerca hexagonal con brida	2	
15	Tornillo de cabeza troncocónica con hendidura cruzada	4	ICr13N19	31	estator	1	
14	Conexión tubo de aluminio	2		30	Arandela de resorte aligerada	4	
13	Conexión del círculo en forma de "o" del tubo de aluminio	4		29	Tornillos de cabeza troncocónica con hendidura cruzada	2	
12	Tornillo de cabeza cilíndrica hexagonal	12		28	Pernos de cabeza hexagonal	2	
11	Cabeza de cilindro	2	Paquete de aleaciónYL102	27	Faldas de plomo	1	
10	Anillo de sellado de lámpara de cilindro	2		26	El cuerpo de caja correcto	1	Paquete de aleaciónYL104
9	Sellos de cilindros	2		25	Tornillo de cabeza cilíndrica hexagonal	2	
8	Cilindro	2		24	Tornillos de fijación de pared plana Allen	4	
7	Tornillo de cabeza avellanada Philips	2		23	soportando	2	Tornillo de cabeza avellanada Philips
6	Placa de prensado	2	Paquete de aleaciónYL102	22	manivela	2	Hierro en bruto gris HT20-40
5	Taza de postón	2		21	Ventilador derecho	1	Nailon reforzado 1010
4	Biela	2	Paquete de aleaciónYL102	20	Fortalecer la junta	2	
3	El cuerpo de la caja izquierda	1	Paquete de aleaciónYL102	19	Rebanada de la válvula de admisión	2	
2	Ventilador izquierdo	1	Nylon reforzado1010	18	Placa de la válvula	2	Paquete de aleaciónYL102
1	Versión de fan	2	Nylon reforzado1010	17	Fuera de la rebanada de la válvula de aire	2	

MW METALWORKS

Declaración de Conformidad CE Declaration of Conformity EC

El abajo firmante declara en nombre de la empresa
The undersigned declares on behalf of

ASLAK MACHINES & TOOLS, S.L. Salvador Gil i Vernet, 5 08192 Sant Quirze del Vallès (Barcelona) - Spain

que los compresores de la marca METALWORKS
that the compressors of the brand METALWORKS

Modelos **SILENT 10 PRO > 458802110**
Type **SILENT 20 > 458802120**
SILENT 150 PRO > 458802150

Cumple todas las disposiciones pertinentes de la citada directiva y normas armonizadas
Tested and found to be in accordance with the directive and harmonized standards

1) Directiva CE EC Directive	2006/42/EC Directiva de máquinas	2014/30/EU EMC
2) Normas armonizadas Harmonized Standard	EN ISO 12100:2010 EN 1012-1:2010	EN IEC 61000-6-4:2019 EN IEC 61000-6-2:2019
Número(s) de test Test Report Number(s)	SHES210701552301/02	SHEM210800852701



David Sala Olivares
Director General