

Art.Nr.: 5750200

Rev.Nr. 24/06/2016

























holzkraft[®]
Holzbearbeitungsmaschinen



NTS-200

DE	Nassschleifmaschine Original-Anleitung	5-8	SE	Våtslipmaskin Översättning av original-bruksanvisning	33-36
GB	Wet Grinding Machine Translation from the original instruction manual	9-12	NO	Våtslipemaskin Oversettelse fra original brukermanual	37-40
FR	Rectifieuse à arrosage Traduction du manuel d'origine	13-16	DK	Vådslibemaskine Oversættelse fra den originale brugervejledning	41-44
IT	Affilatrice ad umido Traduzione dalle istruzioni d'uso originali	17-20	PL	Szlifierka do szlifowania na mokro Tłumaczenie z oryginalnej instrukcji obsługi	45-48
NL	Natslijpmachine Vertaling van originele handleiding	21-24	CZ	Brousící systém Překlad originálního návodu k obsluze	49-52
ES	Afiladora para afilado en húmedo Traducción de la instrucción de original	25-28	SK	Brúsiaci systém Preklad originálneho návodu na obsluhu	53-56
FI	Märkähiontakone Käännös alkuperäisestä käyttöohjeesta	29-32			

<p>DE</p> 	<p>Nur für EU-Länder. Werfen Sie Elektrowerkzeuge nicht in den Hausmüll! Gemäß europäischer Richtlinie 2012/19/EU über Elektro- und Elektronik-Altgeräte und Umsetzung in nationales Recht müssen verbrauchte Elektrowerkzeuge getrennt gesammelt und einer umweltgerechten Wiederverwertung zugeführt werden.</p>	<p>SK</p> 	<p>Kun for EU-lande. Elværetøj må ikke bortskaffes som almindeligt affald! I henhold til det europæiske direktiv 2012/19/EU om bortskaffelse af elektriske og elektroniske produkter og gældende national lovgivning skal brugt elværetøj indsamles separat og bortskaffes på en måde, der skåner miljøet mest muligt.</p>
<p>GB</p> 	<p>Only for EU countries. Do not dispose of electric tools together with household waste material! In observance of European directive 2012/19/EU on wasted electrical and electronic equipment and its implementation in accordance with national law, electric tools that have reached the end of their life must be collected separately and returned to an environmentally compatible recycling facility.</p>	<p>SI</p> 	<p>Samo za države EU. Električnega orodja ne odstranjujte s hišnimi odpadki! V skladu z Evropsko direktivo 2012/19/EU o odpadni električni in elektronski opremi in z njenim izvajanjem v nacionalni zakonodaji je treba električna orodja ob koncu njihove življenjske dobe ločeno zbirati in jih predati v postopek okolju prijaznega recikliranja.</p>
<p>FR</p> 	<p>Pour les pays européens uniquement Ne pas jeter les appareils électriques dans les ordures ménagères! Conformément à la directive européenne 2012/19/EU relative aux déchets d'équipements électriques ou électroniques (DEEE), et à sa transposition dans la législation nationale, les appareils électriques doivent être collectés à part et être soumis à un recyclage respectueux de l'environnement.</p>	<p>HU</p> 	<p>Csak EU-országok számára. Az elektromos kéziszerszámokat ne dobja a háztartási szeméttel! A használt villamos és elektronikai készülékekről szóló 2012/19/EU irányelv és annak a nemzeti jogba való átültetése szerint az elhasznált elektromos kéziszerszámokat külön kell gyűjteni, és környezetbarát módon újra kell hasznosítani.</p>
<p>IT</p> 	<p>Solo per Paesi EU. Non gettare le apparecchiature elettriche tra i rifiuti domestici! Secondo la Direttiva Europea 2012/19/EU sui rifiuti di apparecchiature elettriche ed elettroniche e la sua attuazione in conformità alle norme nazionali, le apparecchiature elettriche esauste devono essere raccolte separatamente, al fine di essere reimpiestate in modo eco-compatibile.</p>	<p>HR</p> 	<p>Samo za EU-države. Električne alate ne odlažite u kućne otpatke! Prema Europskoj direktivi 2012/19/EU o starim električnim i elektroničkim strojevima i usklađivanju s hrvatskim pravom istrošeni električni alati moraju se sakupljati odvojeno i odvesti u pogon za reciklažu.</p>
<p>NL</p> 	<p>Alleen voor EU-landen. Geef elektrisch gereedschap niet met het huisvuil mee! Volgens de Europese richtlijn 2012/19/EU inzake oude elektrische en elektronische apparaten en de toepassing daarvan binnen de nationale wetgeving, dient gebruikt elektrisch gereedschap gescheiden te worden ingezameld en te worden afgevoerd naar een recycle bedrijf dat voldoet aan de geldende milieu-eisen.</p>	<p>CZ</p> 	<p>Jen pro státy EU. Elektrické nářadí nevyhazujte do komunálního odpadu! Podle evropské směrnice 2012/19/EU o nakládání s použitými elektrickými a elektronickými zařízeními a odpovídajících ustanovení právních předpisů jednotlivých zemí se použitá elektrická nářadí musí sbírat odděleně od ostatního odpadu a podrobit ekologicky šetrnému recyklování.</p>
<p>ES</p> 	<p>Sólo para países de la EU ¡No deseche los aparatos eléctricos junto con los residuos domésticos! De conformidad con la Directiva Europea 2012/19/EU sobre residuos de aparatos eléctricos y electrónicos y su aplicación de acuerdo con la legislación nacional, las herramientas eléctricas cuya vida útil haya llegado a su fin se deberán recoger por separado y trasladar a una planta de reciclaje que cumpla con las exigencias ecológicas.</p>	<p>PL</p> 	<p>Tylko dla państw UE. Proszę nie wyrzucać elektronarzędzi wraz z odpadami domowymi! Zgodnie z europejską Dyrektywą 2012/19/EU dot. zużytego sprzętu elektrycznego i elektronicznego oraz odpowiednikiem w prawie narodowym zużyte elektronarzędzia muszą być oddzielnie zbierane i wprowadzane do ponownego użytku w sposób nieszkodliwy dla środowiska.</p>
<p>PT</p> 	<p>Apenas para países da UE. Não deite ferramentas eléctricas no lixo doméstico! De acordo com a directiva europeia 2012/19/EU sobre ferramentas eléctricas e electrónicas usadas e a transposição para as leis nacionais, as ferramentas eléctricas usadas devem ser recolhidas em separado e encaminhadas a uma instalação de reciclagem dos materiais ecológica.</p>	<p>RO</p> 	<p>Numai pentru țările din UE. Nu aruncați echipamentele electrice la fel ca reziduurile menajere! Conform Directivei Europene 2012/19/EU privitoare la echipamente electrice și electronice scoase din uz și în conformitate cu legile naționale, echipamentele electrice care au ajuns la finalul duratei de viață trebuie să fie colectate separat și trebuie să fie preluate unei unități de reciclare.</p>
<p>SE</p> 	<p>Gäller endast EU-länder. Elektriska verktyg får inte kastas i hushållsoporna! Enligt direktivet 2012/19/EU som avser äldre elektrisk och elektronisk utrustning och dess tillämpning enligt nationell lagstiftning ska uttjänta elektriska verktyg sorteras separat och lämnas till miljövänlig återvinning.</p>	<p>EE</p> 	<p>Kehtib vaid EL maade suhtes. Ärge kasutage elektritööriistu koos majapidamisjäätmetega! Vastavalt EÜ direktiivile 2012/19/EU elektri- ja elektroonikaseadmete jäätmete osas ja kooskõlas igas riigis kehtivate seadustega, kehtib kohustus koguda kasutatud elektritööriistad eraldi kokku ja suunata need keskkonnasõbralikku taasinglusesse.</p>
<p>FI</p> 	<p>Koskee vain EU-maita. Älä hävittää sähkötyökalua tavallisen kotitalousjätteen mukana! Vanhoja sähkö- ja elektroniikkalaitteita koskevan EU-direktiivin 2012/19/EU ja sen maakohtaisten sovellusten mukaisesti käytetyt sähkötyökalut on toimitettava ongelmajätteen keräyspisteeseen ja ohjattava ympäristöystävälliseen kierrätykseen.</p>	<p>LV</p> 	<p>Tikai attiecībā uz ES valstīm. Neutilizējiet elektriskas ierīces kopā ar sadzīves atkritumiem! Pagal Eiropas Direktīvu 2012/19/EU par elektrisko un elektronisko iekārtu atkritumiem un tās ieviešanu saskaņā ar nacionālo likumdošanu, elektriskas ierīces, kas nokalpojušas savu mūžu, ir jāsavāc daļti un jāatgriež videi draudzīgās pārstrādes vietās.</p>
<p>NO</p> 	<p>Kun for EU-land. Kast aldri elektroverktøy i husholdningsavfallet! I henhold til EU-direktiv 2012/19/EU om kasserte elektriske og elektroniske produkter og direktivets iverksetning i nasjonal rett, må elektroverktøy som ikke lenger skal brukes, samles separat og returneres til et miljøvennlig gjenvinningsanlegg.</p>	<p>LT</p> 	<p>Tik ES šalims. Nemesti elektros prietaisų kartu su kitomis namų ūkio atliekomis! Pagal Europos Sąjungos direktyvą 2012/19/EU dėl elektros ir elektroninės įrangos atliekų ir jos vykdymo pagal nacionalinius įstatymus elektros įrankius, kurių tinkamumo naudoti laikas pasibaigė, reikia surinkti atskirai ir perduoti aplinkai nekenksmingo pakartotinio perdavimo įmonei.</p>
<p>DK</p> 	<p>Kun for EU-lande. Elværetøj må ikke bortskaffes som almindeligt affald! I henhold til det europæiske direktiv 2012/19/EU om bortskaffelse af elektriske og elektroniske produkter og gældende national lovgivning skal brugt elværetøj indsamles separat og bortskaffes på en måde, der skåner miljøet mest muligt.</p>	<p>IS</p> 	<p>Aðeins fyrir lönd ESB: Ekki henda rafmagnstækjum með heimilisúrgangni! Í fylgni við evrópsku tilskipunina 2012/19/EU um fargaðan rafbúnað og rafrænan búnað og framkvæmd þess í samræmi við innlend lög, verða rafmagnstæki sem úr sér gengin.</p>

holzkraft
www.holzkraft.de

NTS 200
5750200

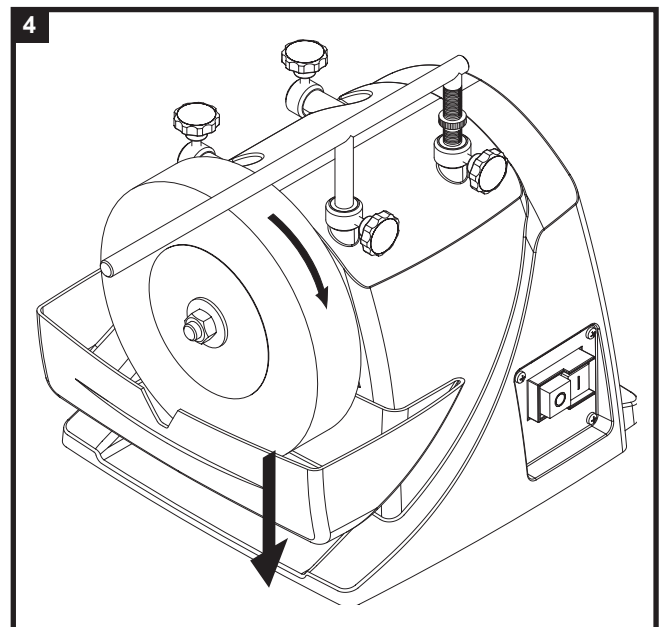
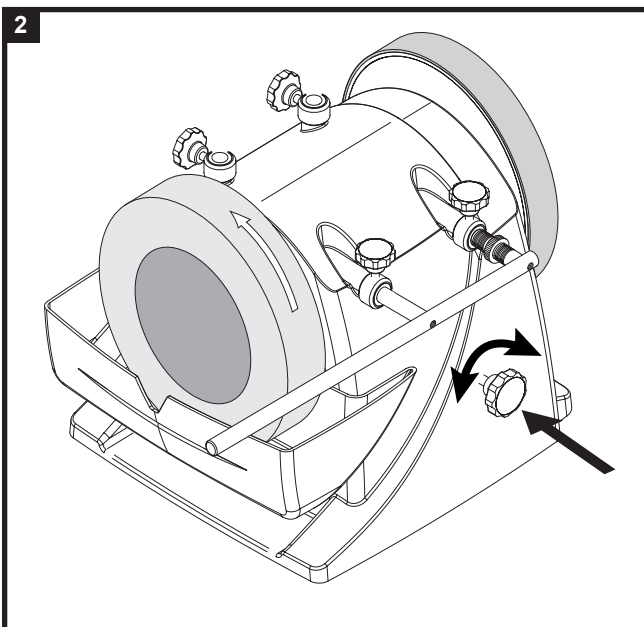
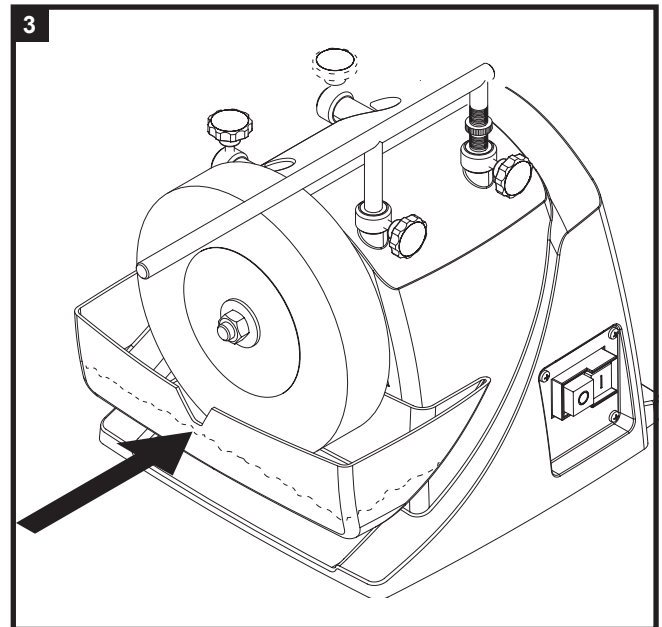
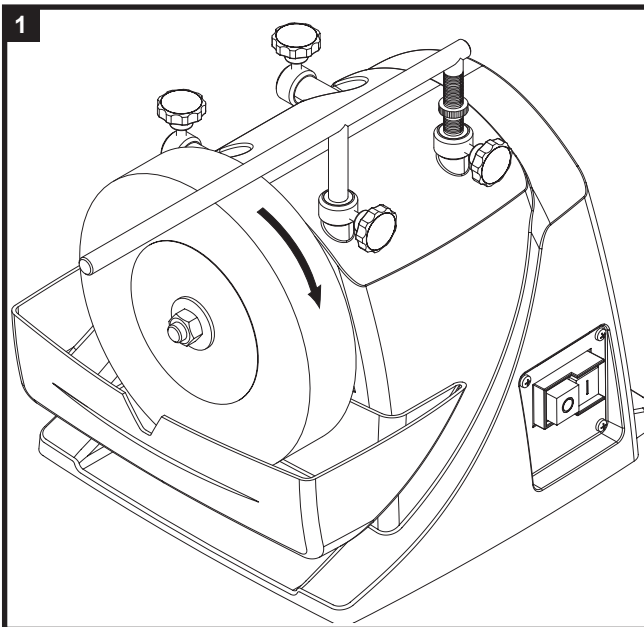
Nassschleifmaschine. Wet Grinding Machine. Rectifieuse à arrosage

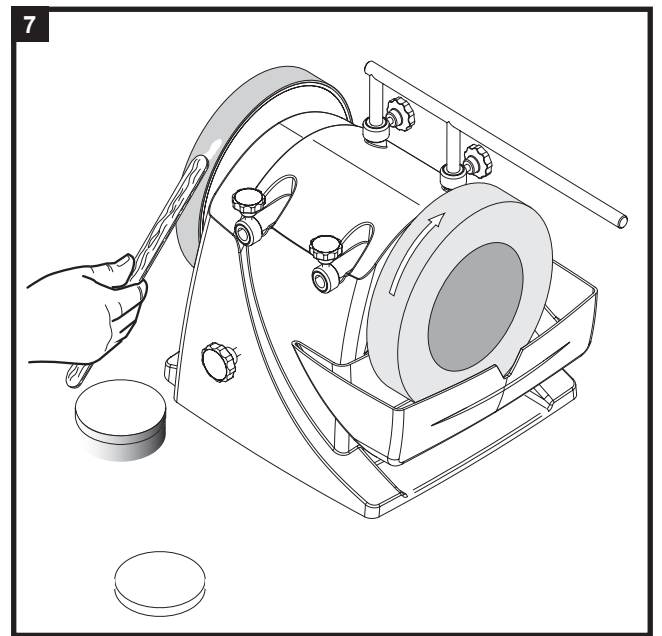
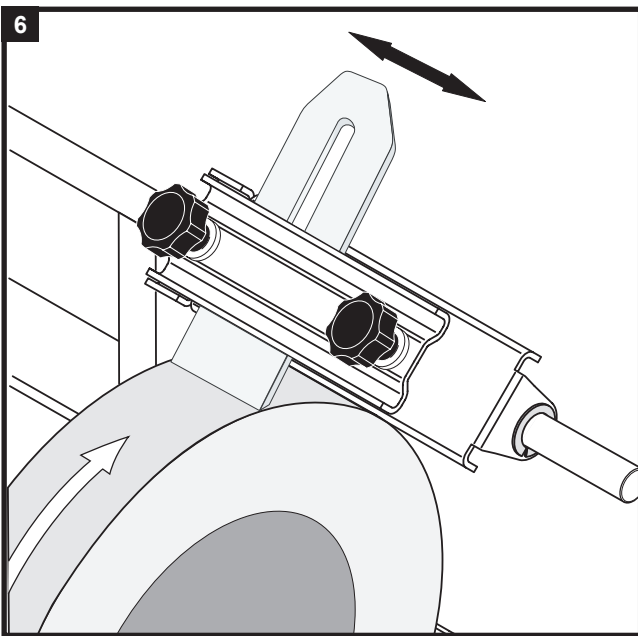
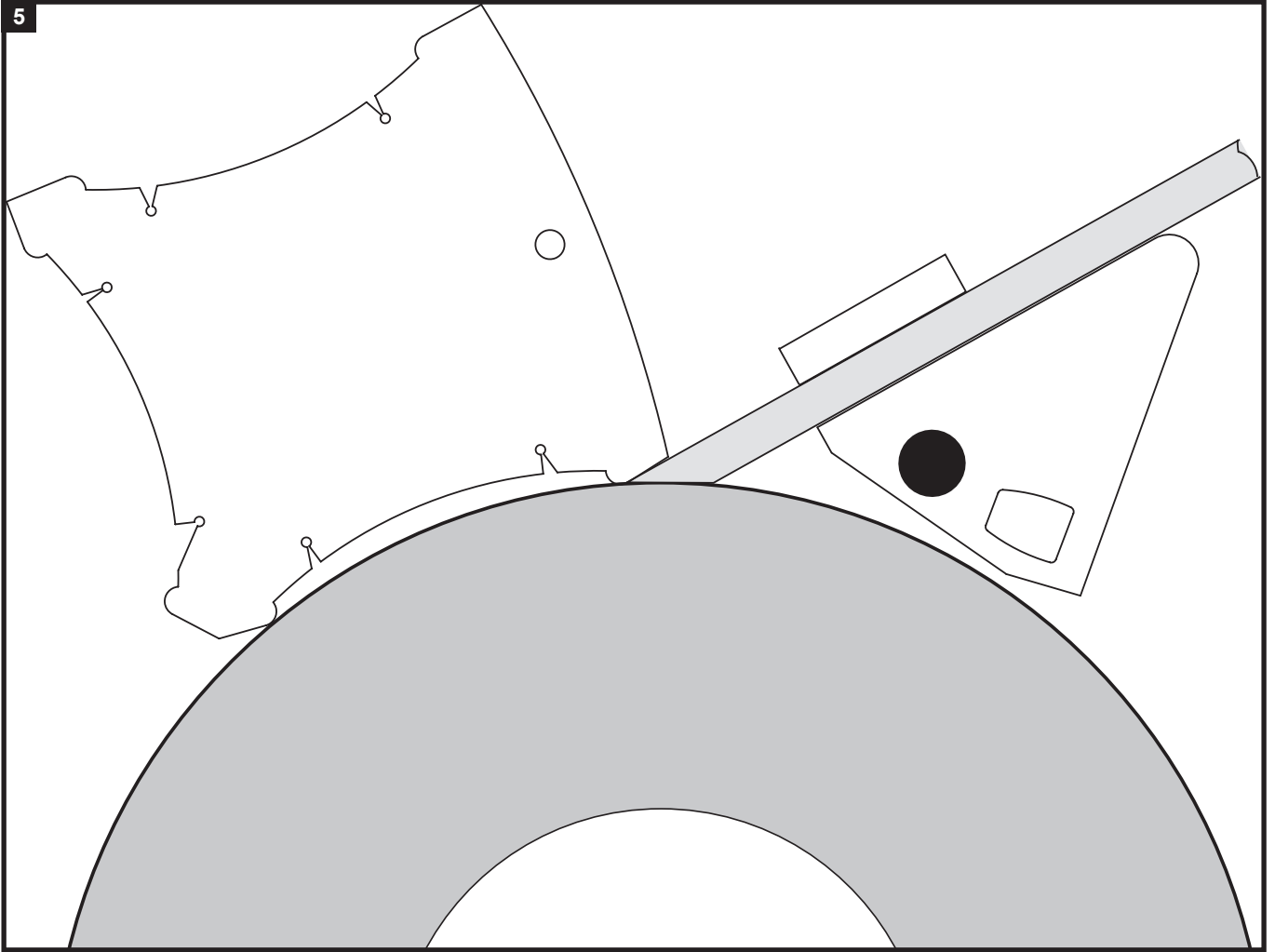
manufactured: S/N.:

230-240 V ~ 50 Hz · P1 120W · 0,6 A
n₀ 1400 min⁻¹ · 8,72 kg

Drehzahl Schleifstein / Idle-running speed- grinding stone /
Vitesse de rotation à vide – meule / n/max. 120 min⁻¹
Schleifstein / Grinding stone / Meule / max. Ø 200 mm

Stürmer Maschinen GmbH
Dr.-Robert-Pfleger-Str. 26
96103 Hallstadt
Deutschland / Germany





Hersteller:

Stürmer Maschinen GmbH
Dr.-Robert-Pfleger-Str. 26
D-96103 Hallstadt

Verehrter Kunde,

Wir wünschen Ihnen viel Freude und Erfolg beim Arbeiten mit Ihrer neuen Nassschleifmaschine.

Hinweis:

Der Hersteller dieses Gerätes haftet nach dem geltenden Produkthaftungsgesetz nicht für Schäden die an diesem Gerät, oder durch dieses Gerät entstehen bei:

- Unsachgemäßer Behandlung
- Nichtbeachtung der Bedienungsanweisung.
- Reparaturen durch Dritte, nicht autorisierte Fachkräfte
- Einbau und Austausch von nicht originalen Ersatzteilen.
- Nicht bestimmungsgemäßer Verwendung.
- Ausfällen der elektrischen Anlage.
- bei Nichtbeachtung der elektrischen Vorschriften und VDE-Bestimmungen 0100, DIN 57113 / VDE0113.

Wir empfehlen Ihnen:

Lesen Sie vor der Montage und vor Inbetriebnahme den gesamten Text der Bedienungsanweisung durch.

Diese Bedienungsanweisung soll es Ihnen erleichtern, Ihre Maschine kennenzulernen und ihre bestimmungsgemäßen Einsatzmöglichkeiten zu nutzen. Die Bedienungsanweisung enthält wichtige Hinweise, wie Sie mit der Maschine sicher, fachgerecht und wirtschaftlich arbeiten, und wie Sie Gefahren vermeiden, Reparaturkosten sparen, Ausfallzeiten verringern und die Zuverlässigkeit und Lebensdauer der Maschine erhöhen. Zusätzlich zu den Sicherheitsbestimmungen dieser Bedienungsanweisung müssen Sie unbedingt die für den Betrieb der Maschine geltenden Vorschriften Ihres Landes beachten.

Bewahren Sie die Bedienungsanweisung, in einer Plastikhülle geschützt vor Schmutz und Feuchtigkeit, bei der Maschine auf. Sie muss von jeder Bedienungsperson vor Aufnahme der Arbeit gelesen und sorgfältig beachtet werden. An der Maschine dürfen nur Personen arbeiten, die im Gebrauch der Maschine unterwiesen und über die damit verbundenen Gefahren unterrichtet sind. Das geforderte Mindestalter ist einzuhalten.

Neben den in dieser Bedienungsanweisung enthaltenen Sicherheitshinweisen und den besonderen Vorschriften Ihres Landes sind die für den Betrieb von Holzbearbeitungsmaschinen allgemein anerkannten technischen Regeln zu beachten.

Allgemeine Hinweise

- Überprüfen Sie nach dem Auspacken alle Teile auf eventuelle Transportschäden. Bei Beanstandungen muss sofort der Zubringer verständigt werden.
- Spätere Reklamationen werden nicht anerkannt.
- Überprüfen Sie die Sendung auf Vollständigkeit.
- Machen Sie sich vor dem Einsatz anhand der Bedienungsanweisung mit dem Gerät vertraut.
- Verwenden Sie bei Zubehör sowie Verschleiß- und Ersatzteilen nur Original-Teile. Ersatzteile erhalten Sie bei Ihrem **Holz kraft**-Fachhändler.
- Geben Sie bei Bestellungen unsere Artikelnummern sowie Typ und Baujahr des Gerätes an.

Technische Daten	
Baumaße LxBxH mm	320 x 285 x 285
Werkzeug- auflage ø mm	12
Schleifstein ø mm	200/12 x 40
Leerlaufdreh- zahl Schleif- stein 1/min.	120
Schnittge- schwindigkeit m/sec.	1,2
Gewicht kg	8,8
Antrieb	
Motor V	230 – 240
Aufnahme- leistung P1 W	120
Abgabe- leistung P2 W	60
Motordrehzahl 1/min.	1400
Betriebsart	S1
Nennstrom A	0,6

Technische Änderungen vorbehalten!

Sicherheitshinweise

In dieser Bedienungsanweisung haben wir Stellen, die Ihre Sicherheit betreffen, mit diesem Zeichen versehen.

Schulung der Betreiber

- Geben Sie die Sicherheitshinweise an alle Personen weiter, die an der Maschine arbeiten.
- Die Bedienungsperson muss mindestens 18 Jahre alt sein. Auszubildende müssen mindestens 16 Jahre alt sein, dürfen aber nur unter Aufsicht an der Maschine arbeiten.
- An der Maschine tätige Personen dürfen nicht abgelenkt werden.
- Halten Sie Kinder von der an das Netz angeschlossenen Maschine fern.
- Eng anliegende Kleidung tragen. Schmuck, Ringe und Armbanduhren ablegen.
- Alle Sicherheits- und Gefahrenhinweise an der Maschine beachten und in lesbarem Zustand halten.
- Vorsicht beim Arbeiten: Verletzungsgefahr für Finger und Hände durch den rotierenden Schleifstein.

Standsicherheit

- Achten Sie darauf, dass die Maschine beim Aufbau standsicher auf festem Grund steht.
- Achten Sie auf eine ausreichende Beleuchtung.

Netzanschluss der Maschine

- Netzanschlussleitungen überprüfen. Keine fehlerhaften Leitungen verwenden. Siehe **Elektrischer Anschluss**.
- Die Motor- und Werkzeugdrehrichtung beachten (**siehe Elektrischer Anschluss**).
- Installationen, Reparaturen und Wartungsarbeiten an der Elektroinstallation dürfen nur von Fachleuten ausgeführt werden.
- Zum Beheben von Störungen die Maschine abschalten. Netzstecker ziehen.
- Beim Verlassen des Arbeitsplatzes den Motor ausschalten. Netzstecker ziehen.
- Auch bei geringfügigem Standortwechsel Maschine von jeder externen Energiezufuhr trennen! Vor Wieder-

inbetriebnahme die Maschine wieder ordnungsgemäß an das Netz anschließen!

Rüsten und Einstellen der Maschine

- Umrüst-, Einstell-, Mess- und Reinigungsarbeiten nur bei ausgeschaltetem Motor durchführen. Netzstecker ziehen und Stillstand des rotierenden Werkzeuges abwarten.
- Sämtliche Schutz- und Sicherheitseinrichtungen müssen nach abgeschlossenen Reparatur- und Wartungsarbeiten sofort wieder montiert werden.

Bestimmungsgemäße Verwendung

- **Die Schleifmaschine ist ausschließlich mit dem angebotenen Werkzeug zum Schleifen von Stahl konstruiert (kein Hartmetall).**
- Die Maschine entspricht der gültigen EG-Maschinenrichtlinie.
- **Die Maschine ist für einschichtigen Betrieb ausgelegt, Einschaltdauer S1 100%.**
- Alle Sicherheits- und Gefahrenhinweise an der Maschine beachten.
- Alle Sicherheits- und Gefahrenhinweise an der Maschine vollzählig in lesbarem Zustand halten.
- Maschine nur in technisch einwandfreiem Zustand sowie bestimmungsgemäß, Sicherheits- und gefahrenbewusst unter Beachtung der Betriebsanleitung benutzen! Insbesondere Störungen, die die Sicherheit beeinträchtigen können, umgehend beseitigen (lassen)!
- Die Sicherheits-, Arbeits- und Wartungsvorschriften des Herstellers sowie die in den technischen Daten angegebenen Abmessungen müssen eingehalten werden.
- Die zutreffenden Unfallverhütungsvorschriften und die sonstigen, allgemein anerkannten sicherheitstechnischen Regeln müssen beachtet werden.
- Die Maschine darf nur von sachkundigen Personen genutzt, gewartet oder repariert werden, die damit vertraut und über die Gefahren unterrichtet sind. Eigenmächtige Veränderungen an der Maschine schließen eine Haftung des Herstellers für daraus resultierende Schäden aus.
- Die Maschine darf nur mit Originalzubehör und Original-Werkzeugen des Herstellers genutzt werden.
- Jeder darüber hinausgehende Gebrauch gilt als nicht bestimmungsgemäß. Für daraus resultierende Schäden haftet der Hersteller nicht, das Risiko dafür trägt allein der Benutzer.

Restrisiken

Die Maschine ist nach dem Stand der Technik und den anerkannten sicherheitstechnischen Regeln gebaut. Dennoch können beim Arbeiten einzelne Restrisiken auftreten.

- Verletzungsgefahr für Finger und Hände durch die rotierende Schleifscheibe.
- Gefährdung durch Strom bei Verwendung nicht ordnungsgemäßer Elektroanschlussleitungen.
- Desweiteren können trotz aller getroffener Vorkehrungen nicht offensichtliche Restrisiken bestehen.
- Restrisiken können minimiert werden, wenn die **Sicherheitshinweise** und die **Bestimmungsgemäße Verwendung**, sowie die Bedienungsanweisung insgesamt beachtet werden.

Montage

Montieren Sie den Stein und die Werkzeugaufgabe und hängen Sie den Wasserbehälter wie in Figur 1 an der Maschine ein.

Aufstellen und justieren

Bitte beachten Sie, dass Ihre Schleifmaschine auf festem Grund gerade und standsicher und mit ausreichender Beleuchtung aufgestellt ist.

Die Maschine hat keine Vorder- oder Rückseite. Es kann wahlweise mit oder gegen die Drehrichtung geschliffen werden.

Elektrischer Anschluss

Der installierte Elektromotor ist betriebsfertig angeschlossen.

Der Anschluss entspricht den einschlägigen VDE- und DINBestimmungen.

Der kundenseitige Netzanschluss sowie die verwendete Verlängerungsleitung müssen diesen Vorschriften bzw. den örtlichen EVU-Vorschriften entsprechen.

Schadhafte Elektroanschlussleitungen

An elektrischen Anschlussleitungen entstehen oft Isolationsschäden.

Mögliche Ursachen:

- Druckstellen, wenn Anschlussleitungen durch Fenster- oder Türspalten geführt werden.
- Knickstellen durch unsachgemäße Befestigung oder Führung der Anschlussleitung.
- Schnittstellen durch Überfahren der Anschlussleitung.
- Isolationsschäden durch Herausreißen aus der Wandsteckdose.
- Risse durch Alterung der Isolation. Solche schadhafte Elektroanschlussleitungen dürfen nicht verwendet werden und sind auf Grund der Isolationsschäden **lebensgefährlich!**

Elektrische Anschlussleitungen regelmäßig auf Schäden überprüfen. Achten Sie darauf, dass beim Überprüfen die Anschlussleitung nicht am Stromnetz hängt. Elektrische Anschlussleitungen müssen den einschlägigen VDE- und DIN-Bestimmungen und den örtlichen EVE-Vorschriften entsprechen. Verwenden Sie nur Anschlussleitungen mit Kennzeichnung H 07 RN. Ein Aufdruck der Typenbezeichnung auf dem Anschlußkabel ist Vorschrift.

Wechselstrommotor

- Netzspannung muss 220+240 V/50 Hz betragen.
- Verlängerungsleitungen müssen bis 25 m Länge einen Mindest-Querschnitt von 1,5 mm², über 25 m Länge einen Mindest-Querschnitt von 2,5 mm² aufweisen.
- Der Netzanschluss wird maximal mit 16 A abgesichert. Anschlüsse und Reparaturen der elektrischen Ausrüstung dürfen **nur von einer Elektrofachkraft** durchgeführt werden.

Bei Rückfragen bitte folgende Daten angeben:

- Motorenhersteller; Motortype
- Stromart des Motors
- Daten des Maschinen-Typenschildes
- Daten der Elektrosteuerung

Bei Rücksendung des Motors immer die komplette Antriebseinheit mit Elektrosteuerung einsenden.

Arbeitshinweise

Schleifrichtung (Fig. 1, Fig. 2)

Ob Sie mit der Schleifrichtung oder dagegen arbeiten wollen, hängt wesentlich von Ihren Anforderungen ab. Wollen Sie schnell viel Stahl abtragen (z. B. bei sehr altem verrosteten Werkzeug) oder wollen Sie grobes Werkzeug wie Äxte schleifen, arbeiten Sie besser gegen die Schleifrichtung. Wenn Sie genauer und feiner schleifen wollen, empfehlen wir, mit der Schleifrichtung zu arbeiten. Dies ist z. B. bei Schnitzwerkzeugen und Messern der Fall. Beachten Sie bitte, dass das Schleifen mit der Drehrichtung langsamer voran geht.

Kontrollieren Sie vor jedem Arbeitsgang, ob der Schleifstein plan ist, indem Sie die Universalstütze auf den Stein absenken und ihn einmal per Hand um 360° drehen. Falls nötig, drehen Sie unebenes Material mit der Abdrehvorrichtung 250 ab.

Wasserbehälter (Fig. 3, Fig. 4)

Den Wasserbehälter bis zur Markierung mit Wasser befüllen. Der Schleifstein saugt sich mit Wasser voll, bei Bedarf Wasser nachfüllen. Schleifen Sie nicht ohne Wasser.

Nach dem Schleifen Wasserbehälter absenken damit der Schleifstein nicht längere Zeit im Wasser steht.

Leeren Sie den Wasserbehälter regelmäßig, da sich sonst Partikel aus Stahl und abgedrehtem Stein darin sammeln und verdichten.

Profitipp: ein ins Wasser gelegter Magnet verhindert solch Ablagerungen.

Winkellehre (Fig. 5)

Messen Sie den Winkel der Schleifflase, indem Sie die Schneide mit den Kerben vergleichen. Den so ermittelten Winkel stellen Sie nun am Gerät ein, indem Sie die Höhe der Universalstütze verändern. Gehen Sie dazu wie folgt vor:

Spannen Sie zuerst das Werkzeug in die Vorrichtung und stecken diese auf die Universalstütze.

Halten Sie nun die Winkellehre mit dem gewünschten Winkel an die Spitze des Werkzeugs. Verändern Sie die Höhe der Universalstütze nun so, dass das vordere Ende der Winkellehre gerade an den Schleifstein anstößt. Achten Sie darauf, dass die Winkellehre immer mit der Werkzeugschneide fluchtet.

Anmerkung: Die auf der Winkellehre angegebenen Werte sind nur Richtwerte. Sie können diese natürlich Ihren Ansprüchen entsprechend variieren.

Schleifen (Fig. 6)

Da sich der Schleifstein nur langsam dreht, ist eine Bewegung in seitlicher Richtung zu sehen. Dies ist normal und übt keinen negativen Einfluss auf das Schleifergebnis aus

Profitipp: Bei neuen Werkzeugen sind noch Produktionspuren zu sehen. Sie erhöhen die Lebensdauer Ihrer Werkzeuge immens, wenn Sie sie vor der ersten Anwendung auf beiden Seiten der Schneide schleifen. Die Rückseite schleifen Sie einfach freihändig an der Senkrechten des Steins, die Vorderseite wie folgt.

Stecken Sie nach dem Einstellen des Winkels das in die Vorrichtung montierte Werkzeug auf die Universalstütze, schalten den Motor ein und beginnen zu schleifen. Drücken Sie das Werkzeug dazu nahe der Schneide gleichmäßig auf den Stein und bewegen es quer über

den Stein. Achten Sie darauf, dass immer mindestens die halbe Breite der Schneide Kontakt zum Stein hat, um Beschädigungen am Stein zu vermeiden.

Für noch feinere Schleifergebnisse präparieren Sie den Stein mit dem Steinpräparierer. Dadurch erhöhen Sie die Körnung von 250 auf ungefähr 1000. Der SP ist als Zubehör bei Ihrem **Holzskraft**-Fachhändler erhältlich.

Mit der an der Universalstütze angebrachten Rändelmutter kann eine exakte Einstellung der Höhe der Universalstütze vorgenommen werden.

Abziehen (Fig. 7)

Nie gegen die Schleifrichtung abziehen! Das Werkzeug schneidet sich sonst in das Leder!

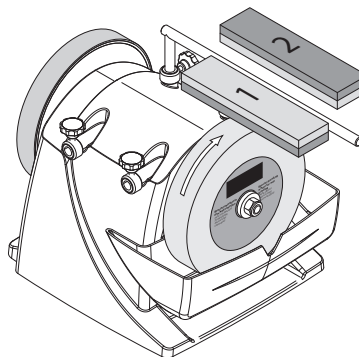
Imprägnieren Sie die Lederscheibe mit dünnem Maschinenöl. Anschließend geben Sie Abziehpaste auf die Lederscheibe. Schalten Sie nun das Gerät ein und verteilen die Schleifpaste, indem Sie das geschliffene Werkzeug mit kreisenden Bewegungen auf die Scheibe drücken.

Diese Vorbereitungen reichen für fünf bis zehn Werkzeuge. Danach beginnen Sie mit einer neuen Schicht Maschinenöl, gefolgt von neuer Abziehpaste. Diese Maßnahmen erhöhen die Lebensdauer des Leders ebenso wie die Qualität Ihrer Werkzeuge.

Profitipp: Zum Abziehen selbst können Sie freihändig arbeiten, ein genaueres Ergebnis erhalten Sie, wenn Sie das Werkzeug in der Vorrichtung so belassen, wie Sie es geschliffen haben.

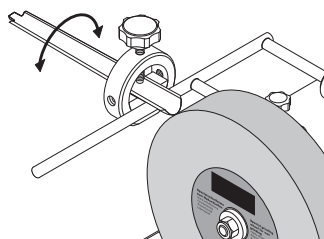
Mit der Sterngriffschraube auf der hinteren Seite des Maschinengehäuses (siehe Fig.2) können Sie den Anpressdruck am Reibrad einstellen. Dies ist notwendig, wenn beim Abziehen die Abziehscheibe stehen bleibt.

Sonderzubehör



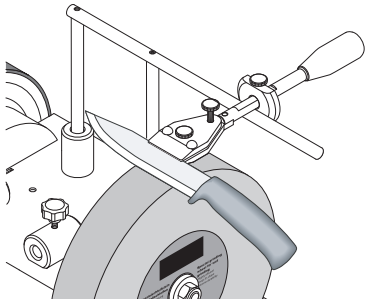
Steinpräparierer, Bestell-Nr. **5760055**

Ändern Sie die Körnung Ihres Gerätes innerhalb von Sekunden, von 250 auf 1000 und zurück!

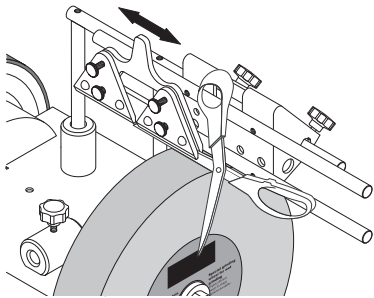


Vorrichtung für Röhren und Hohleisen (mit 100) 55, Bestell-Nr. **5760054**

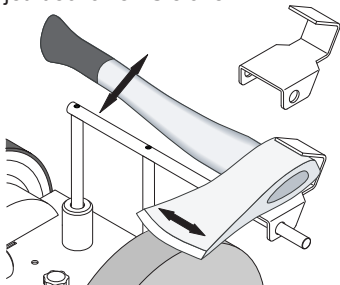
Versehen Sie fingerförmiges Werkzeug mit nicht gekanteter Schärfe!



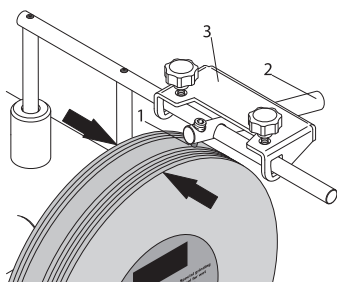
Vorrichtung für kleine Messer 60, Bestell-Nr. **5760056**
 Vorrichtung für große Messer 120, Bestell-Nr. **5760057**
 So macht Küchenarbeit Spaß!



Vorrichtung für Scheren (mit 100) 160,
 Bestell-Nr. **5760058**
 Ob Papier-, Stoff- oder Heckenschere,
 jetzt schärfen Sie alle!

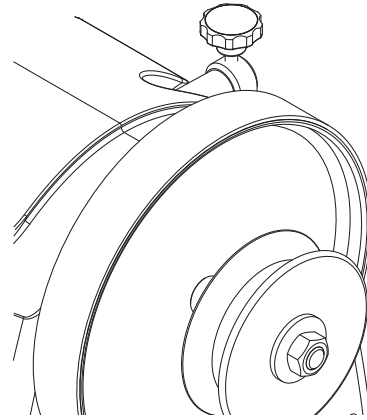


Vorrichtung für Äxte 40, Bestell-Nr. **5760059**
 Brennholz schlagen wie ein geölter Blitz,
 und ganz ohne große Maschinen



Abdrehvorrichtung, Bestell-Nr. **5760060**
 In Sekundenschnelle abgedreht und wieder rund!

Ersatzschneide, Bestell-Nr. **5760061**
 Für den Fall der Fälle.



Lederabziehscheibe, profiliert 100,
 Bestell-Nr. **5760053**
 Für die Innenseite von fingerförmigem Werkzeug.

Manufacturer:
Stürmer Maschinen GmbH
Dr.-Robert-Pfleger-Str. 26
D-96103 HallstadtD

Dear customer,

we wish you a pleasant and successful working experience with your new **Holzskraft** circular wet grinding machine. According to the applicable product liability law the manufacturer of this device is not liable for damages which arise on or in connection with this device in case of:

- improper handling
- non-compliance with the instructions for use
- repairs by third party, non authorized skilled workers
- installation and replacement of non-original spare parts
- improper use
- failures of the electrical system due to the non-compliance with the electrical specifications and the VDE 0100, DIN 57113 / VDE 0113 regulations

Recommendations:

Read the entire text of the operating instructions prior to the assembly and operation of the device.

These operating instructions are intended to make it easier for you to get familiar with your device and utilize its intended possibilities of use.

The operating instructions contain important notes on how to work safely, properly and economically with your machine and how to avoid dangers, save repair costs, reduce downtime, and increase the reliability and working life of the machine.

In addition to the safety regulations contained herein, you must in any case comply with the applicable regulations of your country with respect to the operation of the machine. Put the operating instructions in a clear plastic folder to protect them from dirt and humidity, and store them near the machine. The instructions must be read and carefully observed by each operator prior to starting the work. Only persons who have been trained in the use of the machine and have been informed on the related dangers and risks are allowed to use the machine. The required minimum age must be met.

In addition to the safety notes contained in the present operating instructions and the special regulations of your country, the generally recognized technical rules for the operation of wood working machines must be observed.

General Notes

- When you unpack the device, check all parts for possible transport damages. In case of complaints the supplier is to be informed immediately.
- Complaints received at a later date will not be acknowledged.
- Check the delivery for completeness.
- Read the operating instructions to make yourself familiar with the device prior to using it.
- Use only original parts for accessories as well as for wearing and spare parts. Spare parts are available from your specialized dealer.
- Specify our part numbers as well as the type and year of construction of the device in your orders.

Specifications	
Dimensions LxWxH mm	320 x 285 x 285
Tool rest ø mm	12
Grinding stone ø mm	200/12 x 40
Idle-running speed - grinding stone 1/min.	120
Cutting speed m/ sec.	1,2
Weight kg	8,8
Drive	
Motor V	230 – 240
Input P1 W	120
Output P2 W	60
Motor speed 1/min.	1400
Operating mode	S1
Current rating A	0,6

Subject to technical modifications!!

⚠ Safety Instructions

Information relating to your safety are highlighted with this symbol in the present operating instructions.

Operators' Training

- Pass the safety instructions to all persons working with the machine.
- The operator must be at least 18 years old. Trainees must be at least 16 years old, but are only allowed to use the machine under supervision.
- Persons operating the machine must not be distracted.
- Keep away children from the machine if it is connected to the mains.
- Always wear tight clothes. Remove jewelry, rings, and wrist watches.
- Observe all safety instructions and warnings on the machine and maintain them in a readable state.
- Be careful when working with the machine: the rotating grinding tool may cause injuries of fingers and hands.

Stability

- Make sure the machine is installed on a firm ground with sufficient stability.
- Make sure the workplace is sufficiently illuminated.

Mains Connection of the Machine

- Check the mains connecting lines. Do not use defective lines. See **electrical connection**.
- Pay attention to the direction of rotation of the motor and the tools. See **electrical connection**.
- Installations, repair, and maintenance work relating to the electric installation may only be performed by specialists.
- Turn off the machine before you repair failures. Disconnect the mains plug.
- Turn off the motor when you leave the workplace. Disconnect the mains plug.
- Disconnect the machine from any external energy supply also in case of only moving the machine to another, nearby location! Properly reconnect the machine to the mains before you turn it on again!

Setup and Adjustment of the Machine

- Only perform retooling, measuring, and cleaning work when the motor is turned off. Disconnect the mains plug, and wait until the rotating tool stands still.
- All protection and safety devices must be immediately reinstalled once the repair and maintenance work is completed.

⚠ Proper Use

- **The grinding machine has been exclusively designed for grinding steel using the offered tool (no hard alloy).**
- The machine meets the currently valid EU machine directive.
- **The machine has been designed for a one-shift operation, operating factor S1 100%.**
- Observe all safety instructions and warnings on the device.
- Make sure that all safety instructions and warnings on the machine always are in a readable state.
- Only use the machine if it is in a technically faultless state. Pay attention to the intended use, the safety and dangers and comply with the operating instructions! Immediately repair (or have repair) failures which may affect the safety.
- The safety, working, and maintenance instructions and the dimensions set forth in the specifications must be observed.
- The applicable regulations for the prevention of accidents and other, generally recognized safety rules must be observed.
- The machine may only be used, maintained or repaired by trained persons who are familiar with the machine and have been informed about the dangers. Unauthorized modifications of the machine exclude a liability of the manufacturer for damages resulting from the modifications.
- The machine may only be used with original accessories and original tools of the manufacturer.
- Any other use is considered to be not intended. The manufacturer excludes any liability for resulting damages, the risk is exclusively borne by the user.

⚠ Residual Risks

The machine has been constructed according to the state of the art and the recognized safety rules. Nevertheless, single residual risks may occur during the operation.

- The rotating grinding wheel may cause injuries of fingers and hands.
- Danger caused by electric current if inappropriate electrical connecting lines are used.
- Furthermore, non obvious residual risks may exist in spite of all measures taken.
- Residual risks can be minimized by carefully observing the **safety instructions** and the **intended use** as well as the entire operating instructions.

Assembly

Assemble the stone and the tool table and hang the water tank as in Figure 1 on the machine.

Installation and Adjustment

Please make sure that your grinding machine is installed in an upright and stable manner on a firm ground with sufficient illumination.

The machine has no front or rear side. You can alternatively grind with or against the direction of rotation.

⚠ Electrical Connection

The installed electric motor is connected and is ready to work.

The connection complies with the relevant VDE and DIN regulations.

The connection to the mains supply on the customer side and the used extension line must meet these regulations or the provisions of the local power supply company.

Defective Electric Connection Lines

Often, insulation damages occur on electrical connection lines.

The possible causes are:

- Drag marks if connection lines are led through window or door clearances. .
- Kinks due to improper attachment or routing of the connection line.
- Cuts caused by running over the connection line.
- Insulation damages caused by pulling the connection line out of the wall socket.
- Fissures caused by the aging of the insulation. Such defective electrical connection lines must not be used and are, due to the insulation damages, **life threatening!**

Regularly check the electrical connection lines for damages. Please make sure that the connection lines are disconnected from the mains supply during the check. Electrical connection lines must meet the applicable VDE and DIN regulations and the provisions of the local power supply company. Only use connection lines labeled with H07RN. The labeling of the connection cable with the type specification is required.

A.C. Motor

- The supply voltage must be 220÷240 V/50 Hz.
- Extension lines up to a length of 25 m must have a minimum cross section of 1.5 mm², lines with a length exceeding 25 m must have a minimum cross section of 2.5 mm².
- The mains connection is protected with a maximum of 16 A.

Connections and repairs of the electrical equipment may only be **performed by an electrician.**

If you have further questions, please specify the following:

- Motor manufacturer and type
- Kind of current of the motor
- Data from the machine type plate
- Data of the electric control

If you return the motor, always return the complete drive unit with the electric control.

Working Instructions

Direction of Grinding (Fig. 1, Fig. 2)

It mainly depends on your requirements whether you want to work with or against the direction of grinding. If you want to quickly remove large quantities of steel (e.g. from very old, rusty tools) or if you want to grind coarse tools, such as axes, it is recommended to work against the direction of grinding. If you want to grind more precisely, we recommend to work with the direction of grinding. This applies, for example, to carving tools and knives. Please note that the grinding process is slowed down if you work with the direction of rotation.

Please check before each operation whether the surface of the grinding stone is even. To do so, lower the universal support onto the stone and turn it manually by 360°. If required, trim uneven material using the 250 trimming device.

Upon the time of delivery, the Device provides of even surfaces.

Water Reservoir (Fig. 3, Fig.4)

Fill the water reservoir with water up to the marking. The grinding stone becomes saturated with water. Refill water, if required. Do not grind without water.

Once the grinding process is completed, lower the water reservoir to prevent the grinding stone from being in the water for an extended period of time.

Empty the water reservoir regularly. Otherwise, particles of steel and trimmed stone will accumulate and compress in the reservoir.

Expert tip: Such precipitations can be avoided if you place a magnet into the water.

Angle Measurer (Fig. 5)

Measure the angle of the grinding bezel by comparing the cutting edge to the notches. Then, you set the determined angle at the device by changing the height of the universal support. To do so, perform the following steps:

First, clamp the tool into the device and insert the device on the universal support.

Then, hold the angle measurer with the desired angle at the tool tip. Now, adjust the height of the universal support in such a manner that the front end of the angle measurer straightly borders the grinding stone. Please make sure that the angle measurer is always in alignment with the tool tip.

Note: The values indicated on the angle measurer are only standard values. Of course, you can change these values according to your requirements.

Grinding (Fig. 6)

Since the grindstone rotates only slowly, a movement can be seen in the lateral direction. This is normal and does not exert any negative influence on the grinding result.

Expert tip: New tools still show traces of the production process. You can substantially increase the lifetime of your tools if you grind them on both sides of the cutting edge before the first application. You simply grind the back side in the free-handed mode on the vertical of the grinding stone, and the front side as follows.

After you have set the angle, insert the tool mounted in the device on the universal support, turn on the motor, and start the grinding process. Press the tool evenly onto the grinding stone near the cutting edge, and move it crosswise across the stone. Please make sure that at

least half the width of the cutting edge comes into contact with the grinding stone at any time to avoid damages of the stone.

To achieve finer grinding results, prepare the stone using the Stone preparer. Thereby you increase the graining from 250 to approximately 1000. The SP is available as an accessory from your Holzkraft dealer.

The height of the Universal Support can be set exactly with the knurled nut attached to the Universal Support.

Sharpening (Fig. 7)

Never sharpen against the direction of grinding! Otherwise, the tool will cut into the leather!

Impregnate the leather disc using weak machine oil. Then apply abrasive paste on the leather disc. Turn on the device, and distribute the abrasive paste by pressing the ground tool with circular movements on the wheel.

These preparations are sufficient for five to ten tools. Then, you start again with a new layer of machine oil, followed by new abrasive paste. These measures increase the lifetime of the leather and the quality of your tools.

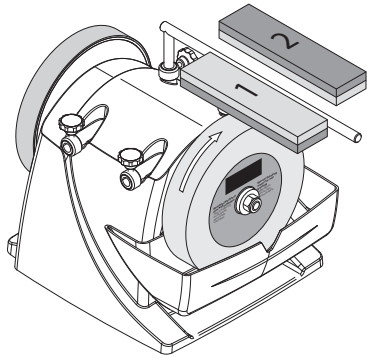
Expert tip: You can work in the free-handed mode for the trimming itself. You achieve a more precise result if you keep the tool in the device in the position in which you ground the tool.

With the star grip screw on the rear side of the machine housing (see Figure 2), you can set the contact pressure on the friction wheel. This is necessary if when truing the honing wheel stops.

Special accessories

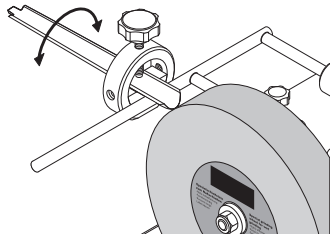
Stone preparer, order no. **5760055**

Change the graining of your Device within seconds from 250 to 1000 and vice versa!

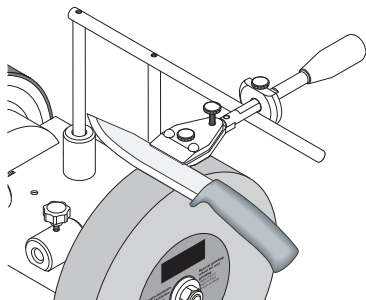


Device for tubes and gouges (with 100) 55, order no. **5760054**

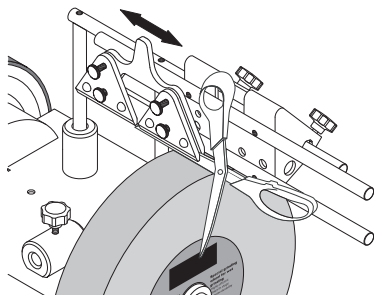
You can equip finger-shaped tools with a unique sharpness!



Device for small knives 60, order no. **5760056**
Device for large knives 120, order no. **5760057**
This way it's pure fun to work in the kitchen!

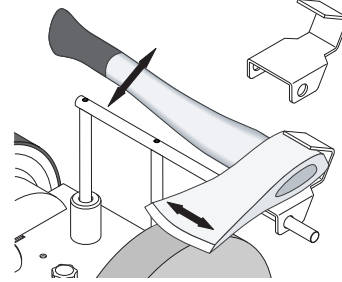


Device for scissors (with 100) 160, order no. **5760058**
Now you can easily sharpen all kinds of scissors – whether for paper, cloth or gardening!

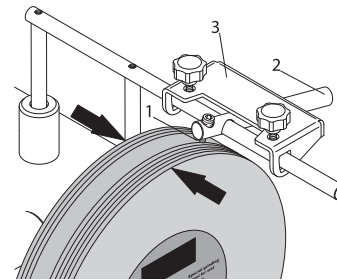


Device for axes 40, order no. **5760059**

Cut firewood as fast as never before – there is no need for huge machines.

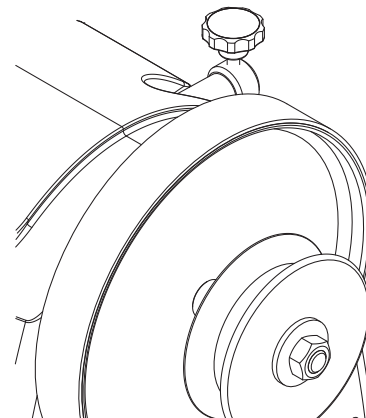


Trimming device, order no. **5760060** Trimmed within seconds, and you can also polish unpolished metal!



Spare cutting edge, order no. **5760061**
Just in case.

Leather honing disc, profiled, order no. **5760053**
For the inner side of finger-shaped tools.



Fabricant :
Stürmer Maschinen GmbH
Dr.-Robert-Pfleger-Str. 26
D-96103 Hallstadt

Cher client,

Nous vous souhaitons beaucoup de plaisir et de succès avec votre nouvelle rectifieuse à arrosage **Holzskraft**.

Selon la loi en vigueur sur la responsabilité pour les produits, le fabricant n'est pas tenu responsable pour tous endommagements de cet appareil ou tous dommages résultant de l'exploitation de cet appareil, dans les cas suivants:

- Maniement incorrect,
- Non-respect des instructions de service,
- Travaux de réparation réalisés par tiers, par du personnel qualifié non autorisé,
- Montage et remplacement de pièces de rechange n'étant pas des pièces d'origine,
- Utilisation non-conforme,
- Pannes de l'installation électrique en cas de non-respect des prescriptions électriques et des dispositions VDE 0100, DIN 57113 / VDE0113.

Nous vous recommandons de lire les instructions de service dans leur intégralité avant le montage et la mise en route.

Ces instructions de service ont pour but de faciliter l'initiation à la machine et de décrire ses conditions de service réputées conformes.

Les instructions de service contiennent d'importantes consignes pour un travail sûr, compétent et rentable avec la machine. Elles indiquent comment éviter des dangers et des frais inutiles pour des réparations, comment réduire les temps d'arrêt et comment augmenter la fiabilité et la durée de vie de la machine.

En plus des consignes de sécurité figurant dans ces instructions de service, il faut respecter strictement les prescriptions relatives à l'exploitation de la machine en vigueur dans le pays respectif.

Les instructions de service, insérées dans un sachet plastique pour les protéger contre la saleté et l'humidité, doivent être gardées près de la machine. Elles doivent être lues par chaque opérateur avant qu'il ne commence à travailler et elles doivent être minutieusement respectées. Seules des personnes ayant été instruites sur l'utilisation de la machine et informées des dangers possibles ont le droit de travailler sur la machine. Il faut respecter l'âge minimum.

En plus des consignes de sécurité figurant dans les présentes instructions de service et des prescriptions particulières en vigueur dans votre pays, il faut respecter les règles techniques généralement reconnues pour l'utilisation de machines pour le travail du bois.

Instructions générales

- Après le déballage, contrôler toutes les pièces pour constater d'éventuels dommages de transport. En cas de réclamations, il faut immédiatement contacter l'entreprise de sous-traitance.
- D'éventuelles réclamations ultérieures ne sont pas reconnues.
- Contrôler l'intégralité de la livraison.
- S'initier à la machine à l'aide des instructions de service avant de l'utiliser.

Encombrements	
Encombrements LxLxH mm	320 x 285 x 285
Porte-outil ø mm	12
Meule ø mm	200/12 x 40
Vitesse de rotation à vide – meule t/min.	120
Vitesse de coupe m/sec.	1,2
Poids kg	8,8
Entraînement	
Moteur V	230 – 240
Consommation de courant P1 W	120
Puissance utile P2 W	60
Régime du moteur t/min.	1400
Mode de fonctionnement	S1
Courant nominal A	0,6

Sous réserve de modifications!

⚠ Consignes de sécurité

Dans ces instructions de service, nous avons marqué les passages relatifs à la sécurité avec le symbole.

Formation des exploitants

- Transmettre les consignes de sécurité à toutes personnes travaillant sur la machine.
- La personne opératrice doit avoir au moins 18 ans. Des apprentis doivent avoir au moins 16 ans, ils doivent toutefois toujours travailler sous surveillance sur la machine.
- Ne jamais distraire les personnes travaillant sur la machine.
- Maintenir les enfants à l'écart de la machine raccordée au secteur.
- Porter des vêtements serrés. Enlever tous bijoux, bagues et montres.
- Respecter toutes les consignes de sécurité et toutes les indications de danger figurant sur la machine et les maintenir dans un état lisible.
- Travailler avec prudence : l'outil rotatif de rectification présente des risques de blessures pour les doigts et les mains.

Stabilité statique

- Veiller lors de la mise en place de la machine à la positionner de façon stable sur un sol rigide.
- Assurer un éclairage suffisant.

Branchement au secteur de la machine

- Contrôler les lignes de branchement au secteur. Ne pas utiliser de conduites défectueuses. Voir **branchement électrique**.
- Observer le sens de rotation du moteur et des outils, voir **branchement électrique**.
- Seules des personnes qualifiées ont le droit d'effectuer des travaux d'installation, de réparation et de maintenance sur l'installation électrique.
- Toujours mettre la machine hors circuit avant d'éliminer des défauts. Débrancher la prise secteur.

- Toujours couper le moteur avant de quitter le poste de travail. Débrancher la prise secteur.
- Toujours couper toute alimentation en énergie externe de la machine, même pour ne déplacer que légèrement la machine! Avant la remise en route de la machine, la rebrancher correctement au secteur!

Equipement et réglage de la machine

- Le moteur doit toujours être à l'arrêt pour effectuer des travaux de changement d'outillage, de réglage, de mesure et de nettoyage. Débrancher la prise secteur et attendre l'immobilisation de l'outil rotatif.
- Tous les dispositifs protecteurs et dispositifs de sécurité doivent être remontés immédiatement après achèvement des travaux de réparation et de maintenance.

⚠ Utilisation conforme

- **La rectifieuse est uniquement construite pour rectifier de l'acier avec l'outil offert (pas de métal dur).**
- La machine est conforme à la directive machines CEE en vigueur.
- **La machine est conçue pour une exploitation à une équipe, durée de marche S1 100%.**
- Respecter toutes les consignes de sécurité et de danger figurant sur la machine.
- Maintenir toutes les consignes de sécurité et toutes les indications de danger figurant sur la machine dans un état lisible et dans leur intégralité.
- Utiliser la machine uniquement dans un état technique parfait ainsi que conformément aux dispositions, en ayant conscience des dangers et de la sécurité et en respectant les instructions de service ! Eliminer (faire éliminer) immédiatement d'éventuelles erreurs, et surtout celles portant atteinte à la sécurité.
- Les consignes de sécurité, ainsi que les prescriptions pour le travail et la maintenance, fournies par le fabricant doivent être respectées à même titre que les dimensions indiquées dans les caractéristiques techniques.
- Les consignes correspondantes pour la prévention des accidents et les autres réglementations généralement reconnues doivent être respectées.
- Seules des personnes compétentes ayant été initiées et informées sur les dangers possibles ont le droit de manier, d'entretenir ou de réparer la machine. Des modifications sur la machine effectuées sans autorisation entraînent une exclusion de la responsabilité du fabricant pour tous dangers en résultant éventuellement.
- La machine ne doit être utilisée qu'avec des accessoires et des outils d'origine du fabricant.
- Toute utilisation autre que celle spécifiée est considérée être non conforme. Le fabricant ne peut être tenu responsable pour d'éventuels dommages résultant d'une telle utilisation, seul l'exploitant en est responsable.

⚠ Risques résiduels

La machine est construite selon l'état actuel de la technique et conformément aux réglementations reconnues relevant de la sécurité. Le travail avec la machine peut toutefois présenter des risques résiduels.

- Risque de se blesser les doigts et les mains par la meule rotative.
- Dangers présentés par le courant suite à une utilisation de lignes de branchement électrique inadéquates.
- Des risques résiduels non apparents sont toutefois encore possibles malgré toutes les mesures prises.
- Il est possible de réduire les risques résiduels en respectant les 'consignes de sécurité' et 'l'utilisation conforme' ainsi que les instructions de service .

Montage

Montez la meule et le support et suspendez le réservoir d'eau à la machine comme indiqué dans le croquis 1. .

Mise en place et ajustement

Veillez à ce que votre rectifieuse soit placée sur un sol plat et stable et qu'elle soit équipée d'un éclairage suffisant. La machine n'a pas de face avant ni arrière. Il est possible de rectifier soit dans le sens de rotation ou contre le sens de rotation.

⚠ Branchement électrique

Le moteur électrique est raccordé de façon à être prêt au fonctionnement.

Le branchement correspond aux prescriptions correspondantes VDE et DIN.

Le branchement au secteur effectué par le client ainsi que la rallonge utilisée doivent correspondre à ces prescriptions resp. aux prescriptions EVU locales.

Lignes défectueuses

L'isolement des lignes de branchement électrique est souvent endommagé.

Causes possibles :

- Empreintes lorsque les lignes de branchement sont conduites à travers des fentes de fenêtre ou de porte.
- Plis suite à une fixation ou une conduite inadéquate de la ligne de branchement.
- Coupures suite à l'écrasement de la ligne de branchement.
- Dommages d'isolement suite à un arrachement pour sortir la ligne de branchement de la prise de courant murale.
- Fissures suite au vieillissement de l'isolation. De telles lignes de branchement électrique défectueuses ne doivent pas être utilisées et présentent des risques de **danger de mort** suite aux endommagements de l'isolement.

Contrôler régulièrement les lignes de branchement électrique pour constater si elles sont endommagées. Avant d'effectuer le contrôle, veiller à ce que la ligne de branchement ne soit plus sous circuit. Les lignes de branchement électrique doivent correspondre aux dispositions VDE et DIN correspondantes et aux prescriptions EVE locales. Utiliser uniquement des lignes de branchement électrique avec la caractérisation H 07 RN. Une inscription du type sur le câble de branchement est obligatoire.

Moteur à courant alternatif

- La tension de secteur doit être de 220÷240 V/50.
- Des rallonges d'une longueur max. de 25 m doivent avoir une coupe minimale de 1,5 mm² et pour des rallonges d'une longueur supérieure à 25 m la coupe minimale doit être de 2,5 mm².

- Le branchement au secteur est protégé par fusible au maximum avec 16 A.

Seul un **électricien spécialisé** a le droit de brancher et de réparer l'équipement électrique.

Pour toutes questions supplémentaires, indiquer les données suivantes :

- Fabricant du moteur ; type de moteur
- Type de courant du moteur
- Données figurant sur la plaque signalétique de la machine
- Données de la commande électrique

Si le moteur doit être renvoyé, il faut toujours envoyer l'unité d'entraînement complète avec la commande électrique.

Consignes de travail

Sens de rectification (Fig. 1, Fig. 2)

Un usinage dans le sens de rotation de la meule ou dans le sens opposé dépend essentiellement de vos exigences. Si vous souhaitez enlever rapidement une grande quantité d'acier (par exemple sur de très vieux outils rouillés) ou bien si vous voulez affûter de gros outils tels que des haches, nous vous recommandons de travailler contre le sens de rotation. Si vous souhaitez une rectification plus précise, nous vous recommandons de travailler dans le sens de rotation de la meule, tel qu'il en est par exemple le cas pour des outils à sculpter et des couteaux. Veuillez tenir compte du fait que l'affûtage dans le sens de rotation dure plus longtemps.

Avant chaque phase de travail, contrôlez si la meule est bien alignée en abaissant le support universel sur la meule et en la tournant une fois de 360° à la main. Si nécessaire, tournez du matériel à surface irrégulière avec l'appareil à tourner 250.

A la livraison, le NST 200 est plan.

Récipient d'eau (Fig. 3, Fig. 4)

Remplissez le récipient d'eau jusqu'au repère. La meule absorbe l'eau, le cas échéant vous devez rajouter de l'eau. Ne rectifiez jamais sans eau.

Après la rectification, abaissez le récipient d'eau afin que la meule ne reste pas trop longtemps immergée dans l'eau.

Videz régulièrement le récipient d'eau afin d'éviter des dépôts de particules d'acier ou de meule tournée.

Conseil de l'expert: un aimant placé dans l'eau empêche de tels dépôts.

Rapporteur d'angles (Fig. 5)

Mesurez l'angle du chanfrein de rectification en comparant le tranchant avec les rainures. Ajustez ensuite sur l'appareil l'angle ainsi déterminé en modifiant la hauteur du support universel. Pour ce faire, procédez comme suit : Serrez tout d'abord l'outil dans le dispositif et placez celui-ci sur le support universel.

Maintenez ensuite le rapporteur d'angles avec l'angle souhaité sur la pointe de l'outil. Modifiez la hauteur du support universel de façon à ce que l'extrémité avant du rapporteur d'angles et la meule forment une ligne droite. Veillez à ce que le rapporteur d'angles soit toujours aligné par rapport à la pointe de l'outil.

Remarque: les valeurs figurant sur le rapporteur d'angles sont uniquement des valeurs indicatives et vous pouvez les adapter à vos besoins personnels.

Rectifier et affûter (Fig. 6)

Vu que la meule ne tourne que lentement, on remarque un mouvement latéral. C'est tout à fait normal et n'a aucun effet négatif sur le résultat de ponçage.

Conseil de l'expert: sur de nouveaux outils, vous trouverez encore des traces de production. Pour augmenter la durée de vie de vos outils, nous vous recommandons de les affûter des deux côtés du tranchant avant de les utiliser pour la première fois. La face arrière peut tout simplement être affûtée à la volée sur le côté vertical de la meule, pour la face avant procédez comme suit.

Après avoir ajusté l'angle, placez l'outil, celui-ci étant monté correctement dans le dispositif, sur le support universel, démarrez le moteur et commencez à travailler. Pour ce faire, appuyez le tranchant de l'outil sur la meule et déplacez le sur toute la surface abrasive. Veillez toujours à ce qu'au moins la moitié de la largeur du tranchant soit en contact avec la meule afin d'éviter des endommagements sur cette dernière.

Pour obtenir des résultats de rectification encore plus fins, traitez la meule avec le prépare meule. Ceci vous permet d'augmenter la granulation de 250 à environ 1000. Le prépare meule est un accessoire disponible chez votre commerçant spécialisé **Holzskraft**.

Grâce à l'écrou moleté apposé au support universel, il est possible de régler exactement la hauteur du support universel.

Drayage (Fig. 7)

Ne drayez jamais contre le sens de rectification! L'outil risque autrement de s'incruster dans le cuir!

Imprégnez le disque de cuir d'huile mécanique fine. Appliquez ensuite sur le disque de cuir une couche de pâte d'affilage sur une longueur d'env. 10 cm. Puis mettez l'appareil en marche et répartissez la pâte d'affilage en déplaçant l'outil affûté avec des mouvements rotatifs sur le disque.

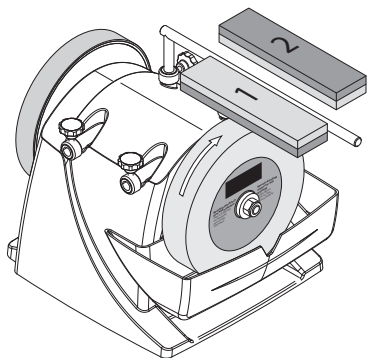
Vous pouvez alors affûter cinq à dix outils. Puis vous devez à nouveau appliquer une couche d'huile mécanique et de la pâte d'affilage. Ces mesures augmentent la durée de vie du cuir ainsi que la qualité de vos outils.

Conseil de l'expert : pour le drayage en soi, vous pouvez travailler à la volée. Vous obtiendrez toutefois un résultat plus précis en laissant l'outil dans le dispositif dans la position dans laquelle vous l'avez affûté.

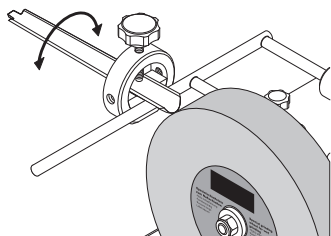
Vous pouvez régler la pression d'appui de la roue à friction avec l'écrou croisillon sur la partie arrière du boîtier de la machine (voir fig. 2). Cela est nécessaire si le plateau de ponçage s'arrête quand on le retire.

Accessoires spécifiques

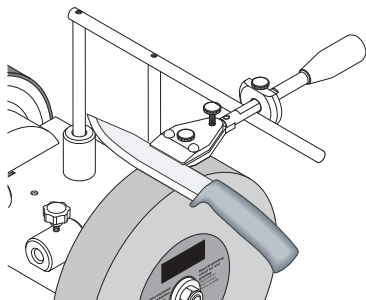
Prépare meule, n° de commande **5760055** Modifiez en quelques secondes la granulation de votre NST 200, de 250 à 1000 et vice-versa !



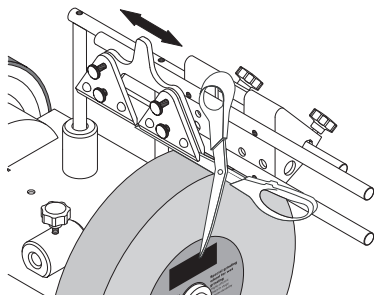
Dispositif pour tuyaux et fer creux (avec 100) 55, n° de commande **5760054**
Pour obtenir un tranchant exceptionnel !



Dispositif pour petits couteaux 60, n° de commande **5760056**
Dispositif pour grands couteaux 120, n° de commande **5760057**
Vous facilite les travaux dans la cuisine !



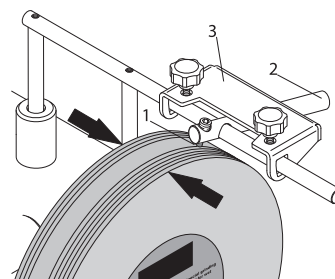
Dispositif pour ciseaux et cisailles (avec 100) 160, n° de commande **5760058**
Pour aiguiser tout type de ciseaux et de cisailles !



Dispositif pour haches 40, n° de commande **5760059**
Couper du bois à brûler en un éclair et sans avoir besoin de grandes machines

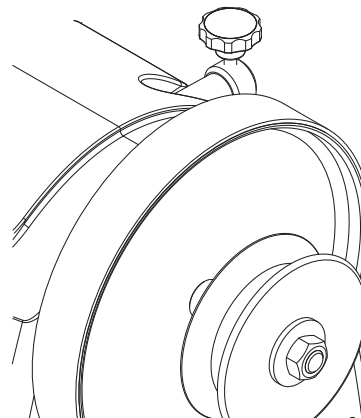


Appareil à tourner, n° de commande **5760060**
Pour tourner en quelques secondes et même immédiatement polir du métal mat !



Lame de rechange, n° de commande **5760061**
Mieux vaut prévoir.

Disque de cuir, profilé 100, n° de commande **5760053**
Pour la face intérieure d'outils tubulaires.



Costruttore:

Stürmer Maschinen GmbH
Dr.-Robert-Pfleger-Str. 26
D-96103 Hallstadt

Gentile cliente,

Le auguriamo un piacevole utilizzo della Sua nuova affilatrice ad umido Holzkraft.

Avvertenza

Secondo le disposizioni attualmente vigenti della Legge sulla responsabilità del produttore, il costruttore del presente apparecchio non risponde di danni all'apparecchio oppure danni causati dallo stesso, se essi sono dovuti a:

- Uso non appropriato
- Non osservanza delle istruzioni per l'uso
- Riparazioni eseguite da terzi che non sono tecnici specializzati ed autorizzati
- Montaggio e sostituzione di „ricambi non originali“.
- Uso non „secondo destinazione“.
- Mancanza di corrente all'impianto elettrico dovuta alla non osservanza delle norme elettriche e delle disposizioni VDE 0100, DIN 57113 / VDE0113.

Raccomandazione:

Prima del montaggio e della messa in funzione dell'apparecchio, leggere attentamente il testo completo delle presenti istruzioni per l'uso.

Le presenti istruzioni per l'uso intendono fornirvi un valido aiuto per prendere dimestichezza con la macchina e sfruttare al meglio le sue possibilità d'impiego.

Esse contengono delle avvertenze importanti su come utilizzare la macchina in modo sicuro, economico e a regola d'arte, e su come evitare pericoli, ridurre i costi di riparazione, limitare i tempi di inattività e aumentare la durata della macchina.

Oltre alle prescrizioni di sicurezza contenute nelle presenti istruzioni per l'uso devono essere osservate assolutamente anche le norme nazionali vigenti per l'uso della macchina nel relativo luogo d'impiego.

Conservare le istruzioni per l'uso a portata di mano vicino alla macchina, adeguatamente protette dall'umidità e dallo sporco per mezzo di una foderina di plastica. Esse dovranno essere lette attentamente da tutti gli operatori prima di iniziare il lavoro, e le avvertenze contenute dovranno essere scrupolosamente rispettate. Alla macchina devono lavorare solo persone che sono state precedentemente istruite nel suo uso e che conoscano i pericoli connessi. L'età minima richiesta per gli operatori va assolutamente rispettata.

Accanto alle avvertenze di sicurezza contenute nelle presenti istruzioni per l'uso e le relative norme nazionali vigenti nel luogo d'impiego vanno osservate le regole tecniche generalmente riconosciute per l'impiego di macchine per la lavorazione del legno.

Avvertenze generali

- Dopo il disimballaggio controllare tutti i singoli componenti della macchina per rilevare eventuali danni causati durante il trasporto. In caso di reclami occorre informare immediatamente l'impresa di trasporto.
- Reclami notificati in un momento successivo non verranno riconosciuti.
- Verificare la completezza della fornitura.

- Prima dell'uso è indispensabile acquisire una certa dimestichezza dell'apparecchio con l'aiuto delle presenti istruzioni per l'uso.
- Utilizzare solo parti originali come accessori e ricambi nonché per la sostituzione di parti soggette ad usura. I pezzi di ricambio possono essere acquistati presso il proprio rivenditore specializzato.
- In caso di ordinazioni indicare sempre il nostro codice articolo nonché il tipo e l'anno di fabbricazione dell'apparecchio

Dati tecnici	
Dimensioni LuxLaxAl mm	320 x 285 x 285
Dispositivo di appoggio utensile ø mm	12
Pietra abrasiva ø mm	200/12 x 40
Numero di giri del minimo - pietra abrasiva 1/min.	120
Velocità di taglio m/sec.	1,2
Peso kg	8,8
Unità di azionamento	
Motore V	230 – 240
Potenza assorbita P1 W	120
Potenza erogata P2 W	60
Numero di giri del motore 1/ min.	1400
Modo operativo	S1
Corrente nominale A	0,6

Con riserva di modifiche tecniche !

⚠ Avvertenze di sicurezza

Nelle presenti istruzioni per l'uso le parti riguardanti la sicurezza sono contrassegnate dal seguente simbolo:

Avvertenze di istruzione per l'esercente

- Mettere le avvertenze di sicurezza a disposizione di tutte le persone incaricate del lavoro alla macchina.
- L'operatore deve avere un'età minima di 18 anni. Gli apprendisti devono avere un'età minima di 16 anni e possono lavorare alla macchina solo con la supervisione di una persona esperta.
- È indispensabile escludere che le persone che operano alla macchina vengano distratte.
- È indispensabile escludere che bambini si possano avvicinare alla macchina quando essa è collegata alla rete elettrica.
- L'operatore deve indossare indumenti aderenti e togliersi anelli, bigiotteria, orologi prima di iniziare il lavoro.
- Rispettare tutte le avvertenze di sicurezza e di pericolo sulla macchina e mantenere le relative targhette in condizione leggibile.
- Attenzione durante il lavoro: pericolo di lesioni alle dita e alle mani causate dall'utensile di affilatura in rotazione.

Stabilità

- Durante l'installazione fare attenzione a posizionare la macchina su un fondo stabile e sicuro.
- Assicurare una illuminazione sufficiente.

Collegamento elettrico della macchina

- Controllare i cavi di collegamento alla rete. Non adoperare cavi difettosi, vedere anche **Collegamento elettrico**.
- Fare attenzione al senso di rotazione del motore e dell'utensile, vedere anche **Collegamento elettrico**.
- Gli interventi di installazione, di riparazione e di manutenzione sull'impianto elettrico devono essere eseguiti solo da elettricisti o altri tecnici specializzati.
- Per l'eliminazione di guasti disinserire prima la macchina e staccare la spina di alimentazione.
- Prima di abbandonare la postazione di lavoro disinserire il motore e staccare la spina di alimentazione.
- Anche nel caso di piccoli spostamenti l'operatore deve staccare la macchina da qualsiasi alimentazione elettrica esterna! Prima di rimettere in funzione la macchina ricollegarla correttamente alla rete elettrica!

Preparazione e regolazione

- Eseguire gli interventi di riparazione, di regolazione, di misurazione e di pulizia solo a motore disinserito. Staccare la spina di alimentazione e attendere finché la rotazione dell'utensile non si sia completamente arrestata.
- Al termine degli interventi di riparazione e di manutenzione tutti i dispositivi di protezione e di sicurezza rimossi vanno immediatamente rimontati.

⚠ Uso previsto

- **L'affilatrice è progettata esclusivamente per l'affilatura di acciaio insieme agli utensili forniti (non per metallo duro).**
- La macchina è conforme alla direttiva CE sulle macchine attualmente vigente.
- **La macchina è progettata per l'esercizio ad un turno, durata di inserimento S1 100%.**
- Osservare tutte le avvertenze di sicurezza e di pericolo sulla macchina.
- Mantenere complete e leggibili tutte le targhette di avvertenza e di pericolo sulla macchina.
- Utilizzare la macchina solo in condizioni tecniche perfette e secondo l'uso previsto, nel pieno rispetto delle istruzioni per l'uso e consapevoli dei pericoli connessi! Eliminare o far eliminare immediatamente eventuali guasti, in particolare quelli che possono compromettere la sicurezza!
- È indispensabile rispettare le prescrizioni di sicurezza, di lavoro e di manutenzione del costruttore nonché le indicazioni riportate nei dati tecnici.
- Altrettanto devono essere osservate le rispettive norme antinfortunistiche e le regole generalmente riconosciute inerenti alla tecnica di sicurezza.
- La macchina deve essere utilizzata, mantenuta o riparata solo da persone esperte che conoscano bene la macchina ed i pericoli connessi. Modifiche non autorizzate escludono qualsiasi responsabilità del costruttore per eventuali danni che ne risultano.
- La macchina deve essere utilizzata solo con gli accessori e gli utensili originali del costruttore.
- Qualsiasi uso che va oltre quello specificato è da considerare non appropriato. Il costruttore non si assume alcuna responsabilità per eventuali danni conseguenti, il rischio in quel caso è unicamente dell'utente.

⚠ Rischi residui

La macchina è stata costruita secondo le attuali conoscenze tecniche ed in conformità alle regole della tecnica di sicurezza generalmente riconosciute. Nonostante ciò durante il lavoro possono verificarsi alcuni rischi residui.

- Pericolo di lesioni alle dita e alle mani causate dalla mola in rotazione.
- Pericoli causati dalla corrente elettrica con l'utilizzo di cavi elettrici di collegamento non regolari.
- Inoltre, malgrado tutte le misure di sicurezza adoperate, possono sussistere ulteriori rischi residui non evidenti.
- Tali rischi residui possono essere comunque minimizzati osservando quanto riportato nei paragrafi „Avvertenze di sicurezza“ e „Uso previsto“, nonché l'intero contenuto delle istruzioni per l'uso.

Montaggio

Montare la pietra e il supporto, quindi agganciare alla macchina il serbatoio dell'acqua come illustrato dalla figura 1.

Installazione e regolazione

Fare attenzione a posizionare l'affilatrice su una superficie piana e solida e in un luogo sufficientemente illuminato. La macchina non dispone di un lato anteriore o posteriore. Si può affilare a scelta nel senso di rotazione o contro il senso di rotazione.

Collegamento elettrico

Il motorino elettrico installato è già cablato per il funzionamento.

Il collegamento è conforme alle disposizioni VDE e DIN vigenti in materia.

La presa di allacciamento alla rete messa a disposizione dal cliente nonché il cavo di prolunga utilizzato devono corrispondere a queste norme o rispettivamente alle norme dell'impresa distributrice locale di energia elettrica.

Cavi elettrici di collegamento difettosi

Ai cavi elettrici di collegamento spesso si verificano dei danni all'isolamento.

Possibili cause:

- Punti di pressione, ad es. quando si posano dei cavi attraverso finestre o fessure di porte.
- Punti di piegatura nel caso di un fissaggio o una posa non idonei del cavo di collegamento.
- Punti di taglio dovuti ad es. al passaggio di carrelli ecc. sopra il cavo di collegamento.
- Danni all'isolamento causati strappando a forza il cavo e la spina dalla presa.
- Incrinature nell'isolamento dovute all'invecchiamento del materiale. I cavi elettrici di collegamento che presentano difetti del genere all'isolamento non devono essere utilizzati in quanto costituiscono un **pericolo per la vita** degli operatori!

Controllare pertanto regolarmente i cavi elettrici di collegamento per rilevare eventuali danni presenti. Fare attenzione che durante questi controlli il cavo di collegamento non sia collegato alla rete. I cavi elettrici di collegamento devono corrispondere alle disposizioni VDE e DIN vigenti in materia e alle norme dell'impresa distribu-

trice locale di energia elettrica. Adoperare solo cavi di collegamento con il contrassegno H 07 RN. La dicitura con la denominazione del tipo è prescritta per legge.

Motore a corrente alternata

- La tensione di rete deve essere di 220+240 V / 50 Hz.
- I cavi di prolunga fino ad una lunghezza di 25 m devono avere una sezione minima di 1,5 mm², i cavi superiori a 25 m devono avere una sezione minima di 2,5 mm².
- Il collegamento di rete viene protetto con un fusibile di al massimo 16 A.

Collegamenti e riparazioni all'equipaggiamento elettrico devono essere eseguiti **esclusivamente da un elettricista**.

In caso di eventuali quesiti indicare i seguenti dati:

- Costruttore del motore, tipo del motore
- Tipo di corrente del motore
- Dati riportati sulla targhetta tipo, targhetta di identificazione della macchina
- Dati del comando elettrico

In caso di restituzione del motore spedire sempre l'intera unità di azionamento con il comando elettrico.

Istruzioni

Direzione dell'affilatura (Fig. 1, Fig. 2)

Se eseguire l'affilatura in senso di rotazione della mola oppure nel senso opposto dipende fondamentalmente dalle Vostre esigenze. Per asportare velocemente maggiori quantità di acciaio (p. es. in caso di utensili vecchi ed arrugginiti) oppure per affilare utensili piú massicci, come ad esempio un'ascia, si consiglia di eseguire l'affilatura in senso opposto a quello di rotazione. Se invece l'affilatura deve essere piú precisa consigliamo di lavorare nel senso di rotazione. Questo metodo viene applicato, ad esempio, per utensili e strumenti per l'intaglio oppure per i coltelli. Considerate comunque che l'affilatura in senso di rotazione procede piú lentamente.

Prima di effettuare qualsiasi lavoro di affilatura, controllate che la superficie della mola sia ben piana: abbassate il supporto universale sulla mola e giratela a mano di 360°. Se la superficie del materiale dovesse presentare delle imprecisioni, si consiglia di ripassarla con il dispositivo ravvivamole 250.

NTS 200 viene fornito con la mola piana.

Recipiente d'acqua (Fig. 3, Fig. 4)

Riempire il recipiente con acqua fino al segno indicato. La mola si impregna d'acqua; aggiungete altr'acqua se necessario. Non affilare o rettificare mai senz'acqua.

Appena terminata l'affilatura occorre abbassare il recipiente d'acqua in modo tale che la mola non resti ulteriormente immersa nell'acqua.

Svuotate il recipiente ad intervalli regolari per evitare che vadano a depositarsi i trucioli d'acciaio e la polvere della mola.

Consiglio dell'esperto: mettendo un magnete nell'acqua si previene la formazione di simili depositi.

Misuratore di angoli (Fig. 5)

Misurate l'angolo dello smusso confrontando il filo del tagliente con le tacche. Impostate l'angolo misurato alla macchina regolando l'altezza del supporto universale. Procedete come descritto qui di seguito:

Bloccate innanzitutto l'utensile nell'apposito dispositivo e inserite poi il dispositivo nel supporto universale.

Tenete ora il misuratore con l'angolo desiderato sulla punta dell'utensile. Regolate ora l'altezza del supporto universale in modo tale che l'estremità anteriore del misuratore di angoli tocchi diritto la mola. Assicuratevi che il misuratore e la punta dell'utensile siano sempre perfettamente allineati.

Nota: i valori indicati sul misuratore di angoli sono indicativi e potete variarli in base alle Vostre esigenze.

Rettifica e affilatura (Fig. 6)

Poiché la pietra per affilare si muove solo lentamente, si osserva un movimento in senso laterale. Questo è normale e non influisce negativamente sul risultato della molatura.

Consiglio dell'esperto: gli utensili e gli strumenti nuovi di fabbrica riportano tracce di produzione. Potete prolungare notevolmente la durata operativa dei Vostri utensili affilando il tagliente su entrambi i lati prima di usarli per la prima volta. Affilate il retro a mano libera passandolo sul lato verticale della mola, mentre per il davanti procedete come segue:

Dopo aver impostato l'angolo, inserite l'utensile, debitamente montato nel suo dispositivo, nel supporto universale, accendete il motore ed iniziate con l'affilatura. Premete l'utensile con il filo del tagliente sulla mola e muovetelo su tutta la superficie abrasiva. Assicuratevi che almeno metà larghezza del tagliente mantenga sempre il contatto con la superficie della mola per evitare che questa venga danneggiata.

Per ottenere dei risultati di affilatura ancora piú precisi e fini consigliamo di preparare la mola con il preparamole che vi consente di aumentare la grana da 250 a circa 100. Il preparamole disponibile come accessorio presso il Vostro rivenditore specializzato **Holzkratt**.

Con il dado zigrinato applicato al supporto universale è possibile effettuare una regolazione esatta dell'altezza del supporto universale.

Finitura (Fig. 7)

Non rifinire mai gli utensili in senso opposto alla rotazione della mola! Altrimenti l'utensile penetra nel cuoio!

Impregnate il disco di cuoio con dell'olio per macchine fluido. Infine cospargete sul disco di cuoio della pasta abrasiva. Accendete la macchina e distribuite la pasta abrasiva premendo l'utensile affilato sul disco di cuoio ed esercitando dei movimenti circolari.

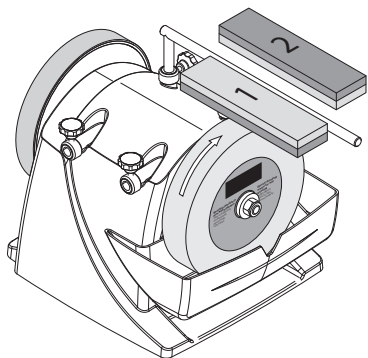
Ci basta per rifinire da 5 a 10 utensili o strumenti. Dopo che occorre applicare un nuovo strato di olio per macchine e della nuova pasta abrasiva. In questo modo si aumenta la durata del cuoio e la qualità dei Vostri utensili.

Consiglio dell'esperto: potete eseguire i lavori di finitura anche a mano libera, ma otterrete un risultato piú preciso mantenendo l'utensile nel dispositivo in cui lo avete affilato.

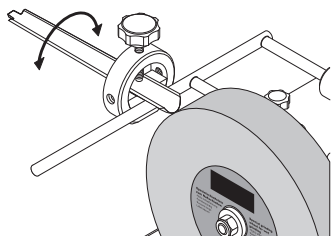
Con la vite della manopola a crociera sul lato posteriore dell'alloggiamento della macchina (cfr. Fig.2) è possibile regolare il punto di pressione sulla ruota di frizione. Questo è necessario quando il disco si arresta durante l'estrazione.

Accessori

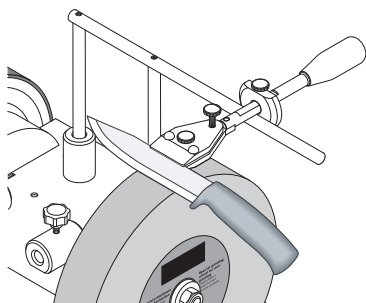
Preparamole, Codice di ordinazione **5760055**
Modificate la grana del Vostro NTS 200 nel giro di pochi secondi, da 250 a 1000 e viceversa!



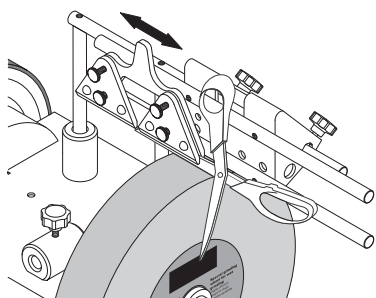
Dispositivo per tubolari e sgorbie (con 100) 55, Codice di ordinazione **5760054**
Per un'affilatura eccezionale dei Vostri utensili!



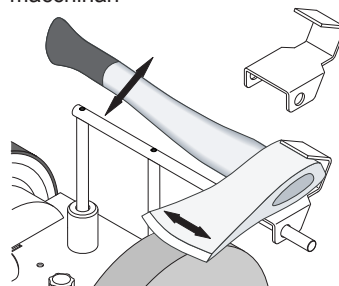
Dispositivo per coltelli piccoli 60, Codice d'ordinazione **5760056**
Dispositivo per coltelli grandi 120, Codice d'ordinazione **5760057**
Il divertimento in cucina assicurato!



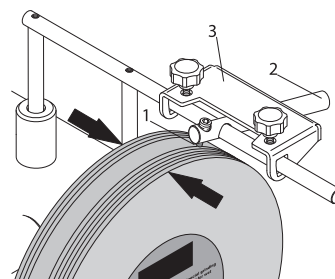
Dispositivo per forbici e cesoie (con 100) 160, Codice di ordinazione **5760058**
Per affilare qualsiasi tipo di forbici o cesoie!



Dispositivo per asce 40, Codice d'ordinazione **5760059**
Taglierete la legna in un battibaleno senza grandi macchinari

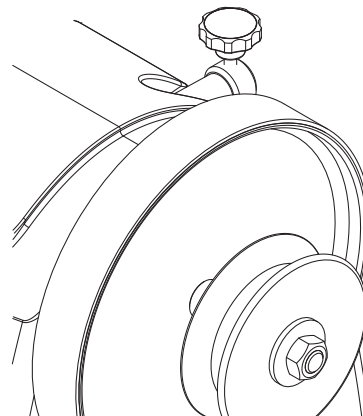


Dispositivo ravnivamole, Codice di ordinazione **5760060**
Mole ravnivate in un lampo e potete lucidare anche



metallo opaco!
Lama di ricambio, Codice di ordinazione **5760061**
Non si sa mai!

Disco di cuoio, sagomato 100, Codice di ordinazione **5760053**



Per l'interno di sgorbie e tubolari.

Fabrikant:

Stürmer Maschinen GmbH
Dr.-Robert-Pfleger-Str. 26
D-96103 Hallstadt

Geachte klant,

Wij wensen u veel plezier en succes bij het werken met uw nieuwe natslijpmachine.

BELANGRIJK:

Volgens de toepasselijke productaansprakelijkheidswet is de fabrikant van deze machine in de volgende gevallen niet aansprakelijk voor schade aan of als gevolg van deze machine:

- Onjuiste of ondeskundige behandeling.
- Niet-naleving van de bedieningsvoorschriften.
- Reparaties uitgevoerd door derden of door vaklui die hiervoor geen toestemming hebben.
- Montage van „niet-originele reserveonderdelen“ of vervanging van originele onderdelen door „niet-originele reserveonderdelen“.
- Gebruik dat „indruist tegen de voorschriften“.
- Uitvallen van de elektrische installatie indien de elektrische voorschriften en VDE-bepalingen 0100, DIN 57113 / VDE0113 niet werden nageleefd.

Aanbevelingen:

Neem de volledige gebruikshandleiding aandachtig door vóór u de machine monteert en in gebruik neemt.

Deze gebruikshandleiding maakt u snel vertrouwd met uw machine, en beschrijft de gebruiksmogelijkheden van de machine conform de voorschriften.

Deze gebruikshandleiding bevat belangrijke informatie over hoe u veilig, vakkundig en efficiënt kunt werken met de machine, gevaren kunt vermijden, reparatiekosten kunt besparen, storingstijden kunt reduceren en de betrouwbaarheid en levensduur van de machine kunt verhogen.

Naast de veiligheidsvoorschriften die zijn beschreven in deze gebruikshandleiding moet u absoluut de in uw land geldende voorschriften voor het gebruik van de machine in acht nemen.

Bewaar de gebruikshandleiding bij de machine in een plastic mapje, zodat ze beschermd is tegen stof en vocht. Vóór het begin van het werk moet deze gebruikshandleiding worden gelezen door iedereen die de machine zal bedienen. Bovendien moeten de voorschriften en aanwijzingen die zijn beschreven in deze handleiding te allen tijde in acht worden genomen. Deze machine mag enkel worden bediend door personen die een opleiding hebben gekregen in het gebruik van deze machine en die werden geïnformeerd over de gevaren die hieraan verbonden zijn. Voorts mag de machine enkel worden bediend door personen die de voorgeschreven minimumleeftijd hebben bereikt.

Naast de in deze gebruikshandleiding beschreven veiligheidsvoorschriften en de bijzondere voorschriften die gelden in uw land, moeten de algemeen erkende technische regels voor het gebruik en de bediening van houtbewerkingsmachines worden nageleefd.

Algemene Informatie

- Controleer alle onderdelen op eventuele transportschade nadat u ze hebt uitgepakt. Als u schade vaststelt, moet u onmiddellijk de vervoerder op de hoogte stellen.
- Klachten die later worden ingediend, worden niet aanvaard.

Technische specificaties	
Afmetingen LxBxH mm	320 x 285 x 285
Gereedschapssteun ø mm	12
Slijpsteen ø mm	200/12 x 40
Nullasttoerental - slijpsteen 1/ min.	120
Snij snelheid m/ sec.	1,2
Gewicht kg	8,8
Aandrijving	
Motor V	230 – 240
Ingangsvermogen P1 W	120
Uitgangsvermogen P2 W	60
Motortoerental 1/min.	1400
Bedrijfsmodus	S1
Nominale stroom A	0,6

Technische wijzigingen voorbehouden!

- Controleer ook of de zending volledig is.
- Maak u aan de hand van de gebruikshandleiding vertrouwd met het apparaat vóór u het gebruikt.
- Gebruik uitsluitend origineel toebehoren en originele reserveonderdelen en verbruiksartikelen. Reserveonderdelen zijn verkrijgbaar bij uw speciaalzaak.
- Vermeld bij een bestelling steeds onze artikelnummers en het type en bouwjaar van de machine.

⚠ Veiligheidsvoorschriften

In deze gebruikshandleiding staat het volgende symbool bij delen die handelen over uw veiligheid.

Voorschriften m.b.t. de gebruiker

- Deze veiligheidsvoorschriften moeten worden meegeleverd aan alle personen die met de machine werken.
- Personen die de machine bedienen moeten minstens 18 jaar oud zijn. Stagiaires moeten minstens 16 zijn, en mogen enkel onder toezicht werken met de machine.
- Personen mogen tijdens het werk met de machine niet worden afgeleid.
- Houd kinderen ver weg van de op het net aangesloten machine.
- Draag strak passende kledij. Draag geen sieraden, ringen of een polshorloge.
- Neem alle op de machine aangebrachte veiligheidsvoorschriften en informatie over mogelijke gevaren in acht, en zorg ervoor dat deze leesbaar blijven.
- Wees voorzichtig tijdens het gebruik van de machine: er bestaat gevaar op verwondingen aan de vingers en handen door het ronddraaiende slijpwerktuig.

Stabiliteit

- Plaats de machine stabiel op een vaste bodem.
- Zorg voor voldoende verlichting.

Aansluiting op het stroomnet

- Controleer de aansluitleidingen op het stroomnet. Gebruik geen leidingen die gebreken vertonen. Zie **Elektrische aansluiting**.
- Let op de draairichting van de motor en het werktuig; zie

Elektrische aansluiting.

- De elektrische installatie mag enkel door vaklui worden geïnstalleerd, gerepareerd en onderhouden.
- Schakel de machine uit als u een storing wilt oplossen. Trek de netstekker uit het stopcontact.
- Schakel de motor uit wanneer u de werkplek verlaat. Trek de netstekker uit het stopcontact.
- Koppel elke externe energiebron los voor u de machine verplaatst. Sluit de machine conform de voorschriften aan op het stroomnet vóór u ze opnieuw in gebruik neemt!

Vorbereiding en instelling

- De machine mag enkel worden omgebouwd, ingesteld en gereinigd als de motor is uitgeschakeld. Hetzelfde geldt voor het uitvoeren van metingen op de machine. Trek de netstekker uit het stopcontact en wacht tot het ronddraaiende werktuig stilstaat.
- Alle beveiligings- en veiligheidsvoorzieningen moeten na elke reparatie en elk onderhoud onmiddellijk opnieuw worden gemonteerd.

Gebruik volgens de voorschriften

- **De slijpmachine is uitsluitend met het aangeboden werktuig ontworpen voor het slijpen van staal (geen hardmetaal).**
- De machine is in overeenstemming met de geldende EG-machinerichtlijn.
- **De machine is ontworpen voor gebruik in één ploeg, inschakeltijd S1 100%.**
- Neem alle op de machine aangebrachte veiligheidsvoorschriften en informatie over mogelijke gevaren in acht.
- Zorg ervoor dat alle op de machine aangebrachte veiligheidsvoorschriften en informatie over mogelijke gevare leesbaar blijven.
- De machine mag alleen worden gebruikt als ze technisch volledig in orde is. Gebruik de machine op een veilige wijze strikt volgens de voorschriften, wees u bewust van de mogelijke gevaren en neem de inhoud van deze handleiding in acht! Los storingen, in het bijzonder storingen die de veiligheid in het gedrang kunnen brengen, onmiddellijk op of laat ze oplossen!
- De veiligheids-, arbeids- en onderhoudsvoorschriften van de fabrikant evenals de in de technische specificaties vermelde afmetingen moeten worden gerespecteerd.
- De toepasselijke voorschriften ter voorkoming van ongevallen en de overige, algemeen erkende veiligheids-technische regels moeten worden nageleefd.
- De machine mag alleen worden gebruikt, onderhouden of gerepareerd door deskundige personen die met de machine vertrouwd zijn en die werden geïnformeerd over de mogelijke gevaren. Als u op eigen initiatief veranderingen aanbrengt aan de machine, is de fabrikant niet aansprakelijk voor de schade die hieruit voortvloeit.
- De machine mag enkel worden gebruikt met origineel toebehoren en originele werktuigen van de fabrikant.
- Elk ander gebruik wordt beschouwd als zijnde in strijd met de voorschriften. De fabrikant is niet aansprakelijk voor de schade die hieruit voortvloeit, en het risico wordt volledig gedragen door de gebruiker.

⚠ Restriscio's

De machine is gebouwd volgens de stand van de techniek en de erkende veiligheidstechnische regels. Toch kunnen tijdens het werken met de machine individuele restriscio's optreden.

- Er bestaat gevaar voor verwondingen aan de vingers en handen door de ronddraaiende slijpschijf.
- Er bestaat gevaar voor stroomschokken indien andere dan de voorgeschreven elektrische aansluitleidingen worden gebruikt.
- Voorts kunnen er, ondanks alle getroffen voorzorgsmaatregelen, niet voor de hand liggende restriscio's bestaan.
- U kunt het restriscio tot een minimum beperken door alle veiligheidsvoorschriften en de volledige gebruikshandleiding in acht te nemen, en door de machine te gebruiken volgens de voorschriften.

Montage

Monteer de steen en de gereedschapsdrager en bevestig de waterbak zoals in afbeelding 1 aan de machine.

Opstelling en afstelling

Plaats de slijpmachine horizontaal en stabiel op een vaste ondergrond, en zorg voor voldoende verlichting.

De machine heeft geen voor- of achterkant. U kunt slijpen met de draairichting mee of tegen de draairichting in.

⚠ Elektrische aansluiting

De geïnstalleerde elektromotor is bedrijfsklaar aangesloten.

De aansluiting is in overeenstemming met de toepasselijke VDE- en DIN-voorschriften.

De netstroomaansluiting van de klant en de gebruikte verlengkabel moeten in overeenstemming zijn met deze voorschriften en met de plaatselijke EVU-voorschriften.

Beschadigde elektrische aansluitleidingen

Vaak wordt de isolatie van elektrische aansluitleidingen beschadigd.

Mogelijke oorzaken:

- De aansluitleidingen zijn gekneld tussen venster- of deurkieren.
- Er zit een kink in de aansluitleidingen doordat ze ondeskundig werden bevestigd of geplaatst.
- De aansluitingleidingen vertonen scheuren doordat erover wordt gereden.
- De isolatie is beschadigd doordat de kabels niet met de stekker uit het stopcontact worden getrokken.
- De isolatie is gescheurd als gevolg van slijtage. Dergelijke beschadigde elektrische aansluitleidingen mogen niet worden gebruikt en zijn wegens de beschadigde isolatie **levensgevaarlijk!**

Controleer regelmatig of de elektrische aansluitleidingen beschadigd zijn. Let erop dat u de stekker uit het stopcontact trekt voor u een aansluitleiding controleert. De elektrische aansluitleidingen moeten in overeenstemming zijn met de toepasselijke VDE- en DIN-voorschriften en met de plaatselijke EVE-voorschriften. Gebruik alleen aansluitleidingen met het label H 07 RN. De typeaanduiding moet vermeld staan op de aansluitkabel.

Wisselstroommotor

- De netspanning moet 220+240 V / 50 Hz bedragen.
- Verlengkabels met een lengte tot 25 m moeten een minimale diameter van 1,5 mm² hebben. Verlengkabels met een lengte van meer dan 25 m moeten een minimale diameter van 2,5 mm² hebben.
- De aansluiting op het stroomnet wordt maximaal met 16 A beveiligd.

De elektrische uitrusting mag enkel worden aangesloten en gerepareerd door een erkende elektricien.

Als u vragen hebt, dient u de volgende gegevens te vermelden:

- Fabrikant van de motor; motortype
- Type stroom van de motor
- Gegevens van het typeplaatje van de machine
- Gegevens over de elektrische sturing

Als u de motor terugstuurt, moet u ook de volledige aandrijvingseenheid met elektrische sturing terugsturen.

Gebruiksaanwijzingen

Slijprichting (Fig. 1, Fig. 2)

Of u in de slijprichting of tegen de slijprichting in werkt, is afhankelijk van uw wensen. Wilt u snel veel staal weg nemen (bijvoorbeeld bij erg oud, verroest gereedschap) of wilt u grof gereedschap slijpen, zoals een bijl, dan kunt u beter tegen de slijprichting in werken. Wanneer u preciezer en fijner wilt slijpen, adviseren wij u, in de slijp richting te werken. Dit is bijvoorbeeld van toepassing bij houtsnijgereedschap en messen. Houdt u er alstublieft rekening mee dat het slijpen met de draairichting mee langer duurt. Controleer telkens vooraf of de slijpsteen vlak is, door de steun tot op de steen te laten zakken en de steen één keer met de hand 360° rond te draaien. Indien nodig verwijdert u oneffenheden met behulp van afdraai-apparaat 250. Bij a levering is de NTS 200 vlak.

Waterreservoir (Fig. 3, Fig. 4)

Vul het waterreservoir tot aan het merkstreepje met water. De slijpsteen zuigt zich vol water; vul indien nodig water bij. Slijp nooit zonder water te gebruiken.

Laat na het slijpen het waterreservoir zakken, zodat de slijpsteen niet gedurende langere tijd in het water staat.

Maak het waterreservoir regelmatig leeg, omdat zich anders staal- en slijpsteenpartikels in het water kunnen ophopen en daarin samenklonteren.

Tip van de vakman: u kunt de vorming van dergelijke bezinkzels voorkomen door een magneet in het water te leggen.

Hoekmeter (Fig. 5)

Meet de hoek van het snijoppervlak, door de snijkant te vergelijken met de sleuven in het sjabloon. De zo vastgestelde hoek stelt u nu op het apparaat in, door de hoogte van de steun te veranderen. Ga daartoe als volgt te werk:

klem eerst het gereedschap in de werkstukhouder en steek dit op de steun.

Houd nu de hoekmeter met de gewenste hoek aan het uiteinde van het gereedschap. Verander de hoogte van de steun nu zo, dat het voorste uiteinde van de hoekmeter net tegen de slijpsteen komt. Let erop dat de hoekmeter altijd met het uiteinde van het gereedschap in één lijn staat.

Opmerking: de op de hoekmeter aangegeven waarden

zijn slechts richtwaarden. Deze waarden kunt u uiteraard overeenkomstig uw eigen wensen veranderen.

Slijpen (Fig. 6)

Aangezien de slijpsteen slechts langzaam roteert, is een beweging in zijwaartse richting te zien. Dit is normaal en oefent geen negatieve invloed uit op het slijpresultaat.

Tip van de vakman: bij nieuwe gereedschappen zijn nog sporen van de fabricage zichtbaar. U verlengt de levensduur van uw werktuigen aanmerkelijk, als u ze voorafgaand aan het eerste gebruik aan beide zijden van de snede slijpt. De rug slijpt u eenvoudig uit de losse hand tegen de verticale zijde van de steen, de snijkant slijpt u als volgt.

Steek na het instellen van de hoek het in de werkstukhouder gemonteerde gereedschap op de steun, schakel de motor in en begin met slijpen. Druk het gereedschap daartoe nabij de snijkant gelijkmatig op de steen en beweeg het dwars over de steen. Let erop dat steeds minstens de halve breedte van de snede contact heeft met de steen, om beschadiging van de steen te voorkomen.

Voor een nog fijner slijpresultaat prepareert u de steen met Steenpreparatie. Hiermee verhoogt u de korreling van 250 naar ongeveer 1000. De Steenpreparatie is als toebehoren bij uw **Holzkräft**-vakhandel verkrijgbaar. Met de aan de universele steun vastgemaakte kartelmoer kan een precieze afstelling van de hoogte van de universele steun worden verricht.

Aanzetten (Fig. 7)

Nooit tegen de slijprichting in aanzetten! Anders snijdt het gereedschap in het leer!

Impregneer de lederen schijf met dunne machineolie. Vervolgens brengt u slijppasta op de leren schijf. Schakel nu het apparaat in en verdeel de slijppasta, door met het geslepen gereedschap al duwend cirkelbewegingen over de schijf te maken.

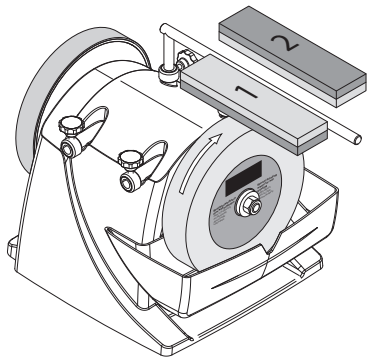
Deze voorbereidende werkzaamheden voldoen voor 5 tot 10 stuks gereedschap. Hierna brengt u een nieuwe laag machineolie op, en vervolgens opnieuw slijppasta. Deze maatregelen verhogen zowel de levensduur van het leer als de kwaliteit van uw gereedschap.

Tip van de vakman: voor het wetten zelf kunt u uit de vrije hand werken, maar een exacter resultaat verkrijgt u, als u het gereedschap zo in de werkstukhouder laat zitten als u het geslepen hebt.

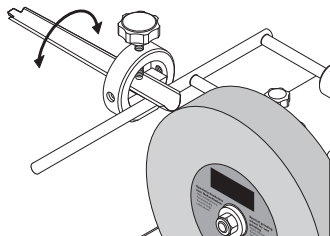
Met de stergreepschroef aan de achterzijde van de machinebehuizing (zie afb.2) kunt u de aanligdruk aan het schuurwiel afstellen. Dit is noodzakelijk, wanneer bij het honen de aftrekschijf blijft staan.

Extra toebehoren

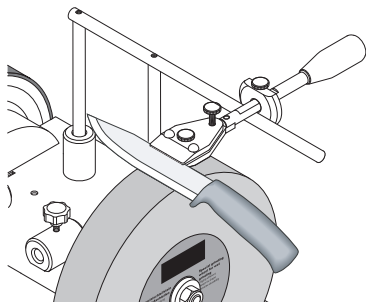
Steenpreparatie, bestel-nr. **5760055** Verander de korreling van uw NTS 200 binnen enkele seconden, van 250 naar 1000 en omgekeerd!



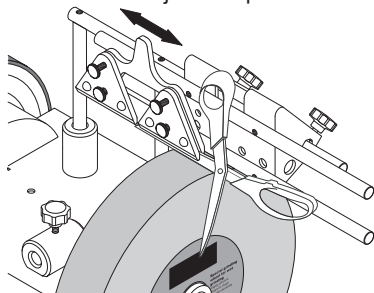
Werkstukhouder 55, voor buizen en gutsen (met houder 100), bestel-nr. **5760054**
Breng uw holronde gereedschappen op een ongekende scherpste!



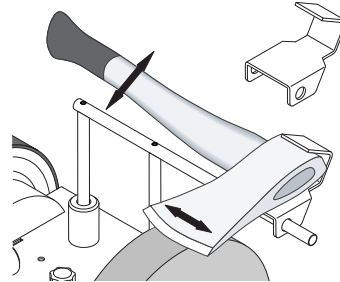
Werkstukhouder 60, voor kleine messen, bestel-nr. **5760056**
Werkstukhouder 120, voor grote messen, bestel-nr. **5760057**
Zo wordt keukenwerk een plezierige aangelegenheid!



Werkstukhouder 160, voor scharen (met houder 100), bestel-nr. **5760058**
Of het nu om papier-, stof- of tuinscharen gaat, u maakt alles vlijmscherp!

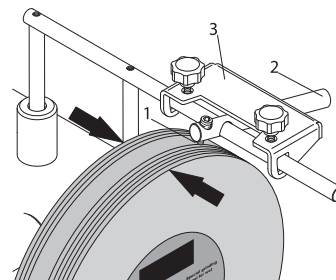


Werkstukhouder 40, voor bijlen, bestel-nr. **5760059**
Moeiteloos brandhout hakken, en zonder grote



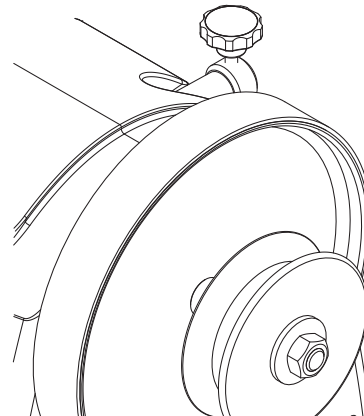
machines

Afdraai-apparaat, bestel-nr. **5760060**
Afdraaien in een paar seconden, en u kunt ook meteen



doffe metaaloppervlakken polijsten!
Vervangend lemmet, bestel-nr. **5760061**
Voor het geval dat...

Leren slijpschijf 100, geprofileerd, bestel-nr. **5760053**



Voor de binnenzijde van holronde gereedschappen.

Fabricante:

Stürmer Maschinen GmbH
Dr.-Robert-Pfleger-Str. 26
D-96103 Hallstadt

Muy estimado cliente,

Le deseamos que se divierta y que tenga éxito al trabajar con la nueva afiladora para afilado en húmedo.

ADVERTENCIA:

El fabricante de esta máquina conforme a la norma vigente de responsabilidad para productos no se responsabiliza por daños producidos en el aparato o por el mismo en caso de:

- Manipulación inadecuada.
- No atención de las instrucciones de servicio
- Reparaciones realizadas por terceros, especialistas no autorizados
- Colocación y cambio de „piezas de recambio no originales“.
- „Utilización inadecuada“.
- Caída de corriente por no tener en cuenta las disposiciones sobre la electricidad y
- Las normas 0100, DIN 57113 / VDE0113.

Le aconsejamos:

Antes de montar y de poner en marcha la máquina deberán leerse detenidamente las instrucciones de servicio.

Estas instrucciones le deben facilitar el conocimiento de su máquina y las posibilidades de aplicación conforme a las disposiciones.

Las instrucciones de servicio contienen advertencias importantes en cuanto a cómo trabajar de manera segura, especializada y económica con la máquina y a cómo evitar peligros, ahorrar costes de reparaciones, reducir tiempos perdidos de trabajo y a aumentar la fidelidad y tiempo de vida de la máquina.

Además de las advertencias de seguridad que figuran en las instrucciones de servicio del aparato deberán tenerse en cuenta las disposiciones vigentes en cada país para el funcionamiento de la máquina.

Las instrucciones de servicio deben ser guardadas junto a la máquina en una cubierta de plástico para protegerlas de suciedad y humedad. Las mismas deben ser leídas detenidamente por toda persona que trabaje con la máquina antes de utilizarla. La máquina deberá ser manipulada solamente por personas que hayan sido instruidas en el manejo de la misma y que estén informadas sobre los peligros que esto implica.

Habrà de respetarse la edad mínima requerida.

Aparte de las advertencias de seguridad contenidas en las instrucciones de servicio y de las disposiciones especiales de cada país habrán de tenerse en cuenta las normas técnicas reconocidas generales para las máquinas de elaboración de madera.

Advertencias generales

- Al desembalar compruebe que las piezas no presenten eventuales daños de transporte. En caso de reclamaciones diríjase inmediatamente al Distribuidor.
- Reclamaciones realizadas más tarde no serán reconocidas.
- Certifíquese que el envío esté completo.
- Familiarícese con el aparato leyendo las instrucciones de servicio ante de su utilización.

Technische Daten	
Medidas L x An x Al mm	320 x 285 x 285
Soporte herramienta ø mm	12
Piedra de afilar ø mm	200/12 x 40
Régimen ralentí - Piedra de afilar 1/min.	120
Velocidad de corte m/ sec.	1,2
Peso kg	8,8
Propulsor	
Motor V	230 – 240
Potencia de recepción P1 W	120
Potencia de emisión P2 W	60
Número de revoluciones motor 1/min.	1400
Modo de funcionamiento	S1
Corriente nominal A	0,6

¡ Sujeto a modificaciones técnicas !

Solo utilice piezas originales en caso de desgaste de las mismas o de piezas de repuesto. Puede adquirir las piezas de repuesto en su Distribuidor.

- Para los pedidos debe proporcionarse el número de artículo así como el modelo y año de fabricación de la máquina.

⚠ Advertencia de seguridad

En las instrucciones de servicio las partes referidas a la seguridad vienen marcadas con esta señal.

Instrucciones para operadores

- Pase estas instrucciones de seguridad a todas las personas que trabajen con la máquina.
- La persona que maneja la máquina debe tener como mínimo 18 años. Los aprendices deben tener mínimo 16 años y solo pueden trabajar con la máquina bajo vigilancia.
- Las personas que trabajan en la máquina no pueden ser distraídas.
- Mantener a los niños lejos de la máquina conectada a la red eléctrica.
- Llevar ropa ajustada al cuerpo. Quitarse toda joya, anillos y relojes de pulsera.
- Prestar atención a todas las advertencias de seguridad y accidentes y mantenerlas en estado legible.
- Cuidado al trabajar: peligro de heridas para dedos y manos por medio de la herramienta rotativa de afilado.

Seguridad de posición

- Al montar la máquina preste atención que la misma se encuentre sobre una superficie segura y que esté firme.
- Fíjese que haya suficiente iluminación.

Conexión de la máquina a la red eléctrica

- Verificar las conexiones a la red eléctrica. No utilizar conexiones que estén dañadas. Vea **Conexión a la red eléctrica**.
- Prestar atención al sentido de rotación del motor y de la herramienta, vea **Conexión a la red eléctrica**.
- Las instalaciones, reparaciones y los trabajos de mantenimiento de la máquina solo podrán ser efectuados por personal técnico especializado.
- Desconectar la máquina de la red eléctrica para reparar desperfectos. Retirar el enchufe de la toma de corriente.
- Desconectar el motor al abandonar el lugar de trabajo. Retirar el enchufe de la toma de corriente.
- ¡Aún en caso del más mínimo desplazamiento del sitio de trabajo desconectar la máquina de toda corriente eléctrica! ¡Volver a conectar la máquina a la red eléctrica antes de ponerla en marcha nuevamente!

Instalación y ajuste de la máquina

- Solo efectuar trabajos de instalación, ajuste, medición y limpieza con el motor desconectado. Retirar el enchufe de la toma de corriente y esperar que pare la herramienta rotativa.
- Todos los dispositivos de seguridad y protección deben ser montados de nuevo inmediatamente después de haberse efectuado los trabajos de reparación y mantenimiento.

⚠ Utilización conforme a las disposiciones

- **La afiladora ha sido construida con la herramienta suministrada exclusivamente para el afilado de acero (no para metales duros).**
- La máquina cumple con las normas para máquinas vigentes en la EU.
- **La máquina está programada para funcionamiento de un turno, tiempo de funcionamiento S1 100%.**
- Prestar atención a todas las advertencias de seguridad y de peligro en cuanto a la máquina.
- Mantener completas y en estado legible todas las instrucciones de seguridad y de peligro sobre la máquina.
- ¡Utilizar la máquina solo en estado técnico impecable y conforme a las disposiciones de seguridad y conciente de los peligros considerando las instrucciones de servicio! ¡Especialmente las averías que puedan perjudicar la seguridad deben ser reparados inmediatamente!
- Se deben respetar las disposiciones de seguridad, de operación y de mantenimiento del Fabricante tanto como las medidas enumeradas en los datos técnicos.
- Debe prestarse atención a las respectivas disposiciones de prevención de accidentes y a las otras normas reconocidas de seguridad técnica.
- La máquina solo puede ser utilizada, mantenida y reparada por personal especializado que esté familiarizado con la misma e informado sobre los peligros. El Fabricante no se responsabilizará por daños resultantes de modificaciones efectuadas en la máquina por personal no especializado.
- La máquina solo deberá ser utilizada con accesorios y herramientas originales del Fabricante.
- Todo otro tipo de uso es considerado como no conforme a las disposiciones. El Fabricante no se responsabiliza por daños resultantes de esto, el usuario debe hacerse cargo de los riesgos.

⚠ Otros riesgos

La máquina ha sido construida según el estado de la técnica y las normas de seguridad técnicas. Sin embargo pueden darse otros riesgos al trabajar.

- Peligro de heridas para dedos y manos por medio del disco rotativo de afilado.
- Peligro por la corriente al utilizarla con conexiones a la red eléctrica inadecuadas.
- Además a pesar de todas las medidas de seguridad tomadas pueden darse otros riesgos no evidentes.
- Otros riesgos pueden ser minimizados al prestarse atención a las „Advertencias de seguridad“ a la „Utilización conforme a las disposiciones“ y a las „Instrucciones de servicio“ en general.

Montaje

Monte la piedra y el resto de herramientas y cuelgue el recipiente de agua de la máquina como indica la Figura 1..

Disposición y ajuste

Por favor verifique que la afiladora esté colocada sobre una superficie segura y firme y que reciba suficiente iluminación.

La máquina no tiene lado anterior ni reverso. Puede afilarse a elección tanto en el sentido de rotación como en contra del mismo.

⚠ Conexión a la red eléct

El motor eléctrico instalado está preparado para funcionar.

La conexión corresponde con las disposiciones correspondientes VDE- y DIN.

La conexión a la red eléctrica del usuario así como el cable de prolongación utilizado deben corresponder con estas disposiciones y con los reglamentos locales EVU.

Conexiones eléctricas dañadas

En las conexiones eléctricas pueden originarse daños de aislamiento.

Posibles causas:

- Partes aplastadas cuando las conexiones son pasadas por ventanas o por debajo de puertas.
- Partes dobladas por fijación o conducción indebida del cable de conexión.
- Partes cortadas por pasar por encima del cable de conexión.
- Daños de aislamiento por tirar del cable para desenchufar de la toma de corriente.
- Rasgaduras por envejecimiento del aislamiento. Tales conexiones dañadas no deben ser utilizadas y causan ¡peligro de vida! debido a los daños de aislamiento.

Verificar regularmente el estado de las conexiones eléctricas. Prestar atención que al verificar el cable de conexión a la red eléctrica no esté enchufado a la toma corriente. Las conexiones eléctricas deben corresponder con las disposiciones correspondientes VDE y DIN y con las disposiciones locales EVE. Utilice solo conexiones con denominación H 07 RN. Por disposición la denominación del modelo debe estar impresa en el cable de conexión.

Motor de corriente alterna

- La tensión debe ser de 220±240 V / 50 Hz.
- Los cables de prolongación de hasta 25 m de longitud deben presentar un corte transversal mínimo de 1,5 mm², los de más de 25 m de longitud uno mínimo de 2,5 mm².
- La conexión a la red eléctrica es protegida como máximo con 16 A.

Las conexiones y reparaciones del equipamiento eléctrico solo pueden ser efectuadas **por personal técnico especializado**.

En caso de pregunta por favor proporcionar los siguientes datos:

- Fabricante del motor; modelo del motor
- Tipo de corriente del motor
- Datos de la placa de la máquina
- Datos del sistema electrónico

En caso de devolución del motor mandar siempre la unidad propulsora completa con el sistema electrónico.

Indicaciones para el trabajo

Sentido de afilado (Fig. 1, Fig. 2)

El que opte por trabajar o no en el sentido de afilado va a depender principalmente de sus necesidades. Si lo que desea es aplanar rápidamente mucho acero (p. ej., en el caso de herramientas muy viejas y oxidadas) o afilar herramientas gruesas como son las hachas, lo mejor es optar por trabajar en sentido contrario al sentido de afilado. Si lo que desea es efectuar un afilado más preciso y exacto, le aconsejamos trabajar en el sentido de afilado. En este caso se incluyen, p. ej., las herramientas de tallar y los cuchillos. Por favor, tenga en cuenta que el afilado es más lento cuando se efectúa en el sentido de rotación. Antes de cada operación, compruebe si la piedra de afilar es plana; para ello, deposite un soporte universal sobre la piedra y gírela con la mano 360°. Si fuera necesario, rebaje el material no uniforme mediante el dispositivo de torneado 250.

En estado de suministro, el NTS 200 es plano.

Deposito de agua (Fig. 3, Fig. 4)

Llene el depósito de agua con agua hasta la marca. La piedra de afilar absorbe el agua; si fuera necesario, añada más agua. No efectúe el afilado sin agua.

Después del afilado, desagüe el depósito de agua para que la piedra de afilar no esté tanto tiempo sumergida. Vacíe el depósito de agua con regularidad ya que, de lo contrario, se acumulan partículas de acero y de piedra rebajada y se densifican.

Consejo profesional: colocando un imán en el agua, se evita que se depositen dichas partículas.

Transportador de ángulos (Fig. 5)

Mida el ángulo del canto a afilar comparando la cuchilla con las entalladuras. Ajuste en el aparato el ángulo así determinado modificando la altura del soporte universal. Para ello, proceda de la siguiente manera:

Tense en primer lugar la herramienta en el dispositivo y coloque éste sobre el soporte universal.

Sujete ahora el transportador de ángulos con el ángulo deseado a la punta de la herramienta. Modifique la altura del soporte universal de tal modo que el extremo delantero

del transportador de ángulos quede justo apoyado contra la piedra de afilar. Asegúrese de que el transportador de ángulos siempre quede alineado con la punta de la herramienta.

Observación: Los valores señalados en el transportador de ángulos son sólo valores orientativos. Por supuesto, puede modificarlos para adaptarlos como corresponda a sus necesidades.

Afilado (Fig. 6)

Dado que la piedra de afilar solo gira lentamente, se puede observar un movimiento en dirección lateral. Esto es normal y no ejerce ninguna influencia negativa en el resultado del afilado.

Consejo profesional: En las herramientas nuevas, se aprecian aun signos de su fabricación. Conseguirá prolongar de forma considerable su vida útil si, antes de utilizarlas por primera vez, las afila por ambos lados de la cuchilla. Afíle el lado trasero sencillamente sin apoyo por la vertical de la piedra, y la parte delantera como se indica a continuación.

Una vez ajustado el ángulo, coloque la herramienta en el soporte universal que hay montado en el dispositivo, encienda el motor y comience con el afilado. Para ello, presione con la parte de la herramienta cercana a la cuchilla sobre la piedra de manera uniforme, y desplácela en sentido transversal encima de la piedra. Asegúrese siempre de que al menos la mitad del ancho de la cuchilla esté en contacto con la piedra para evitar que esta última sufra daños.

Si desea una mayor precisión en los resultados del afilado, prepare la piedra con el producto acondicionador de la piedra. Gracias a él, aumenta la granularidad, pasando de 250 a aproximadamente 1000. Puede solicitar el acondicionador de la piedra a su distribuidor **HolzKraft** como accesorio.

Con la tuerca moleteada montada en el soporte universal se puede hacer un ajuste exacto de la altura del soporte universal.

Afilado (Fig. 7)

No efectúe nunca el afilado en sentido contrario al sentido de afilado. De hacerlo, la herramienta sufrirá cortes en el cuero.

Impregne la arandela de cuero con aceite lubricante diluido. A continuación, aplique una franja de aprox. 10 cm de largo de pasta de afilar sobre la arandela de cuero. Conecte ahora el aparato y extienda la pasta de afilar ejerciendo presión sobre la arandela con la herramienta afilada, describiendo movimientos circulares.

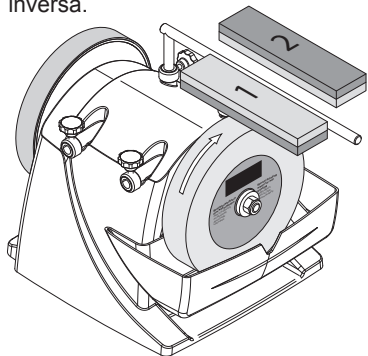
Los preparativos sirven para entre cinco y diez herramientas. Después, deberá comenzar de nuevo con una capa nueva de aceite lubricante y aplicando pasta de afilar nueva. Estas medidas prolongan la vida útil del cuero y preservan la calidad de sus herramientas.

Consejo profesional: Para el afilado propiamente dicho, puede trabajar sin apoyo; obtendrá un resultado de mayor precisión si deja la herramienta en el dispositivo conforme al modo en que la haya afilado.

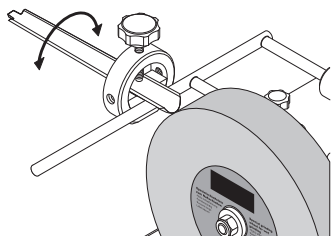
Con el tornillo de mando estrellado en la parte posterior de la carcasa de la máquina (ver Figura 2), se puede ajustar la presión de apriete de la rueda de fricción. Esto es necesario cuando al jalar, la capa de extracción permanece allí..

Accesorios especiales

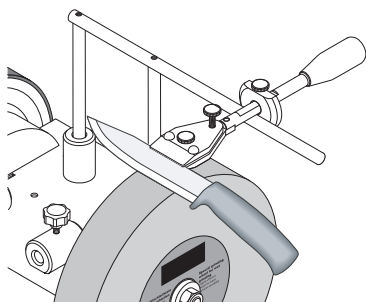
Acondicionador de la piedra, N° pedido **5760055**
 Modifique la granularidad de su NTS 200 en cuestión de segundos: pase de 250 a 1000 y a la inversa.



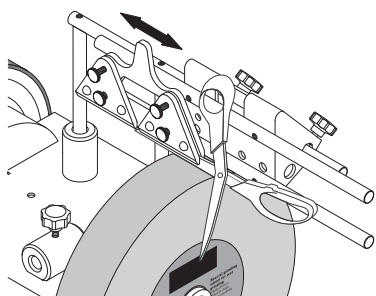
Dispositivo para tubos y hierros huecos (con 100) 55, N° pedido **5760054**
 Dote a aquellas herramientas con forma de dedo de una agudeza que no corte.



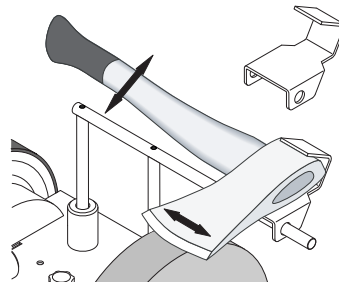
Dispositivo para cuchillos pequeños 60, N° pedido **5760056**
 Dispositivo para cuchillos grandes 120, N° pedido **5760057**
 ¡Gracias a él, adorará la cocina!



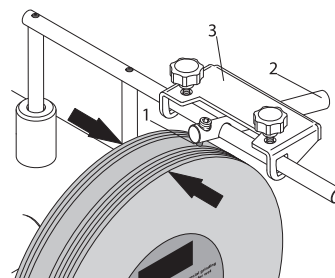
Dispositivo para tijeras (con 100) 160, N° pedido **5760058**
 Ya se trate de tijeras para papel, tijeras para tela o un cortasetos, este dispositivo los afilará sin problemas



Dispositivo para hachas 40, N° pedido **5760059**
 Corte la leña a la velocidad del rayo sin necesidad de recurrir a aparatosas máquinas

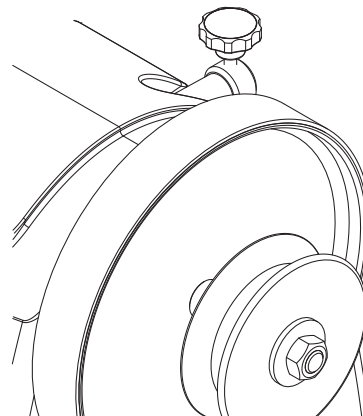


Dispositivo de torneado, N° pedido **5760060** Tornee los elementos en cuestión de segundos y pula metales mate acto seguido



Cuchilla derepuesto, N° pedido **5760061**
 Para un posible imprevisto.

Arandela de afilar de cuero, perfilada 100, N° pedido **5760053**
 Para la cara interna de las herramientas con forma de dedo.



Valmistaja:

Stürmer Maschinen GmbH
Dr.-Robert-Pfleger-Str. 26
D-96103 Hallstadt

Hyvä asiakas,

Toivomme, että uudesta märkähiontakoneestasi on sinulle paljon iloa ja hyötyä.

HUOM:

Voimassa olevan tuotevastuulain mukaan laitteen valmistaja ei vastaa laitteelle tai laitteesta aiheutuvista vahingoista, jotka johtuvat

- epäasianmukaisesta käytöstä
- käyttöohjeen noudattamatta jättämisestä
- valtuuttamattomien henkilöiden tekemistä korjauksista
- muiden kuin alkuperäisten varaosien käytöstä
- määräysten vastaisesta käytöstä .
- sähkölaitteiston häiriöistä
- sähkömääräysten ja VDE-määräysten 0100, DIN 57113 / VDE0113 noudattamatta jättämisestä.

Suosittellemme:

Lue käyttöohjekset kokonaisuudessaan ennen koneen asennusta ja käyttöönottoa.

Käyttöohjeen tarkoituksena on helpottaa koneeseen tutustumista ja sen määräystenmukaisten käyttömahdollisuuksien hyödyntämistä.

Käyttöohje sisältää tärkeitä ohjeita koneen turvallisuudesta, asiantuntevasta ja taloudellisesta käytöstä sekä siitä, miten vältät vaaratilanteet, säästät korjauskustannuksissa, lyhennät seisokkiaikoja ja parannat koneen toimintavarmuutta sekä pidennät sen kestoikää.

Tämän käyttöohjeen sisältämien turvallisuusmääräysten lisäksi on ehdottomasti noudatettava koneen käytöstä sen käyttömaassa voimassa olevia määräyksiä.

Säilytä käyttöohje koneen lähellä muovitaskussa liialta ja kosteudelta suojattuna. Jokaisen käyttäjän tulee lukea käyttöohje ennen työn aloittamista ja noudattaa sitä huolellisesti. Koneella saavat työskennellä vain sen käyttöön opastetut henkilöt, jotka tuntevat siihen liittyvät vaarat. Vaadittuja vähimmäisikärajoja on noudatettava.

Tämän käyttöohjeen sisältämien turvallisuusohjeiden ja oman maasi erityissäännösten lisäksi tulee noudattaa yleisesti tunnustettuja teknisiä sääntöjä puuntyöstökoneiden käytöstä. .

Yleisiä ohjeita

- Purettuasi koneen pakkauksesta tarkasta kaikki osat mahdollisten kuljetusvaurioiden varalta. Mikäli huomautettavaa on, siitä tulee heti ilmoittaa valmistajalle.
- Myöhemmin tehtäviä reklamaatioita ei hyväksytä.
- Tarkista, että lähetys on täydellinen.
- Tutustu laitteeseen käyttöohjeen avulla ennen sen käyttöä.
- Käytä lisävarusteina sekä kulumis- ja varaosina vain alkuperäisosa. Varaosia saat alan erikoisliikkeestä.
- Ilmoita tilausten yhteydessä tuotenumeroimme sekä laitteen tyyppi ja valmistusvuosi.

Tekniset tiedot	
Rakennemitat Kp x Kl x Kk mm	320 x 285 x 285
Työkalunpiti-men halkai-sija ø mm	12
Hiomakiven halkaisija ø mm	200/12 x 40
Joutokäyntino- peus - hioma- kivi 1/min.	120
Lastuamisno- peus m/sec.	1,2
Paino kg	8,8
Käyttökoneisto	
Moottori V	230 – 240
Ottoteho P1 W	120
Antoteho P2 W	60
Moottorin käyntinopeus 1/ min.	1400
Toimintatapa	S1
Nimellisvirta A	0,6

Oikeus teknisiin muutoksiin pidätetään !

⚠ Turvallisuusohjeet

Tässä käyttöohjeessa turvallisuuteen liittyvät kohdat on varustettu tällä merkillä.

Käyttäjien koulutus

- Anna turvallisuusohjeet kaikille, jotka työskentelevät koneella.
- Käyttäjän tulee olla vähintään 18-vuotias. Koulutettavien tulee olla vähintään 16-vuotiaita, mutta he saavat työskennellä koneella ainoastaan valvotusti.
- Koneella työskenteleviä henkilöitä ei saa häiritä.
- Pidä lapset etäällä verkkoon kytketystä koneesta.
- Käytä vartalonmukaisia vaatteita. Ota pois korut, sormukset ja rannekellot.
- Noudata kaikkia koneella olevia turvallisuutta ja vaaroja koskevia ohjeita ja pidä ne luettavassa kunnossa.
- Varovaisuutta työskenneltäessä: pyörivä hiomatyökalu aiheuttaa sormien ja käsien loukkaantumisvaaran.

Tukevuus

- Huolehdi siitä, että kone seisoo asennettaessa tukevasti lujalla alustalla.
- Huolehdi riittävästä valaistuksesta.

Koneen verkkoliitäntä

- Tarkasta verkkojohdot. Älä käytä viallisia johtoja. Katso kohta **Sähköliitäntä**.
- Ota huomioon moottorin ja työkalun pyörintäsuunta, ks. **Sähköliitäntä**.
- Sähköasennuksen asennus-, korjaus- ja huoltotöitä saavat tehdä vain alan ammattilaiset.
- Kytke kone pois päältä häiriöiden poistoa varten. Irrota verkkopistoke.
- Sammuta moottori lähtiessäsi työpaikalta. Irrota verkkopistoke.
- Erotta kone ulkoisesta virransyötöstä aina, kun siirrä sitä vähänkin! Kytke kone asianmukaisesti takaisin verkkoon ennen kuin otat sen uudelleen käyttöön!

Koneen varustaminen ja säätö

- Tee muutos-, asetus-, mittaus- ja puhdistustyöt vain moottorin ollessa sammutettuna. Irrota verkkopistoke ja odota, että pyörivä työkalu pysähtyy.

- Kaikki suoja- ja turvalaitteet on asennettava heti korjaus- ja huoltotöiden päätyttyä takaisin paikoilleen.

⚠ Määräystenmukainen käyttö

- **Hiomakone on suunniteltu yksinomaan tarjotun työkalun kanssa teräksen hiontaan (ei kovametallia).**
- Kone on voimassa olevan EY:n konedirektiivin mukainen.
- **Kone on suunniteltu yksivuorokäyttöön, kytkentäaika S1 100%.**
- Noudata kaikkia koneella olevia turvallisuuteen ja vaaroihin liittyviä ohjeita.
- Pidä kaikki koneella olevat turvallisuutta ja vaaroja koskevat ohjeet luettavassa kunnossa.
- Käytä konetta vain sen ollessa teknisesti moitteettomassa kunnossa määräysten mukaisesti, tietoisena vaaroista ja turvallisuudesta sekä käyttöohjetta noudattaen! Korjaa tai korjauta välittömästi erityisesti sellaiset häiriöt, jotka voivat haitata turvallisuutta.
- Valmistajan työ-, huolto- ja turvallisuusohjeita sekä teknisissä tiedoissa annettuja arvoja on noudatettava.
- Asiaankuuluvia tapaturmanestomääräyksiä ja muita, yleisesti tunnettuja turvateknisiä sääntöjä on noudatettava.
- Vain asiantuntevat henkilöt, jotka tuntevat koneen ja ovat tietoisia työhön liittyvistä vaaroista, saavat käyttää, huoltaa tai korjata konetta. Valmistaja ei ole vastuussa vahingoista, jotka johtuvat koneeseen tehdyistä omavaltaisista muutoksista.
- Konetta saa käyttää vain valmistajan alkuperäisvarusteiden ja -työkalujen kanssa.
- Kaikkea muuta käyttöä pidetään määräysten vastaisena. Valmistaja ei vastaa siitä johtuvista vahingoista, riski on yksin käyttäjän.

⚠ Jäännösriskit

Kone on valmistettu alan viimeisimmän kehityksen ja hyväksytyjen turvateknisten sääntöjen mukaisesti. Siitä huolimatta työskennellessä voi ilmetä yksittäisiä jäännösriskejä.

- Pyörivä hiomatyökalu aiheuttaa sormien ja käsien loukkaantumisvaaran.
- Sähkövirta aiheuttaa vaaran, jos käytetään määräysten vastaisia liitosjohtoja.
- Lisäksi kaikista tehdyistä varotoimenpiteistä huolimatta voi ilmetä joitakin muita jäännösriskejä.
- Jäännösriskit voidaan minimoida toimimalla „turvallisuusohjeiden“, „määräystenmukaisen käytön“ sekä käyttöohjeen mukaisesti.

Asennus

Asenna kivi ja talttatuki ja ripusta vesisäiliö koneeseen, kuten kuvassa 1.

Sijoittaminen

Huolehdi siitä, että hiomakone sijoitetaan suoraan ja tukevaan asentoon lujalle alustalle ja että koneen sijoituspaikan valaistus on riittävä.

Koneella ei ole etu- eikä takapuolta. Hiominen on mahdollista joko pyörimissuuntaan tai sitä vastaan.

⚠ Sähkökytkentä

Asennettu sähkömoottori on kytketty käyttövalmiiksi. Kytkentä vastaa asiaankuuluvia VDE- ja DIN-määräyksiä. **Asiakkaan verkkoliittymän ja käytetyn jatkojohdon tulee olla näiden määräysten tai paikallisten sähköturvallisuusmääräysten mukaisia.**

Vialliset sähköjohdot

Sähköjohtoihin tulee usein eristysvikoja.

Mahdollisia syitä:

- Liitäntäjohtoihin kohdistuu painetta, jos ne johdetaan ikkunoiden tai ovien raoista.
- Liitäntäjohtoissa on epäasiallisesta kiinnityksestä tai johtamisesta johtuvia taantumia.
- Liitäntäjohto on katkennut, kun sen yli on ajettu.
- Seinäpistorasiasta irti repimisen aiheuttamat eristysvialt.
- Eristyksen vanhenemisesta johtuvat halkeamat. Viallisia sähköjohtoja ei saa käyttää. Eristysvialt tekevät niistä **hengenvaarallisia!**

Tarkasta sähköjohdot säännöllisesti vaurioiden varalta. Huolehdi siitä, että liitäntäjohto ei ole kytkettyä verkkovirtaan tarkastuksen aikana. Sähköliitäntäjohtojen tulee olla asianmukaisten VDE- ja DIN-määräysten ja paikallisten sähköturvallisuusmääräysten mukaisia. Käytä vain liitäntäjohtoja, joissa on tunnus H 07 RN. Tyyppimerkinnän tulee olla painettuna liitäntäkaapeliin.

Vaihtovirtamoottori

- Verkköjännitteen tulee olla 220÷240 V / 50 Hz.
- Jatkojohtojen vähimmäishalkaisijan tulee olla 25 metrin pituuteen saakka 1,5 mm², ja jos pituus on yli 25 m, vähimmäishalkaisijan tulee olla 2,5 mm².
- Verkkoliitäntä suojataan korkeintaan 16 A sulakkeella.

Sähkövarusteiden kytkentä- ja korjaustyöt saa tehdä ainoastaan sähköalan ammattilainen.

Anna seuraavat tiedot tiedustelujen yhteydessä:

- moottorin valmistaja, moottorin tyyppi
- moottorin virtalaji
- koneen arvokilven tiedot
- sähköohjauksen tiedot

Liitä moottoria palauttaessasi lähetykseen aina koko käyttöyksikkö sähköohjauksineen.

Työohjeita

Teroitussuunta (Kuva 1, Kuva 2)

Se, haluatko teroittaa terän suuntaisesti vai sitä vastaan, riippuu oleellisesti vaatimuksistasi. Jos haluat hioa nopeasti paljon terästä (esim. hyvin vanhasta, ruostuneesta työkalusta) tai jos haluat teroittaa järeitä työkaluja, kuten kirveitä, on parempi valita terän vastainen teroitussuunta. Kun haluat hioa tarkemmin ja hienompia teriä, suosittelemme, että teet sen terän suuntaisesti. Tällaisia tapauksia ovat esim. taltojen ja veitsien teroittaminen. Ota huomioon, että teroitus edistyy hitaammin, jos se tehdään terän suuntaisesti.

Tarkista ennen jokaista työvaihetta, onko hiomakivi tasainen laskemalla yleispidikkeen kivelle ja kiertämällä kiveä kerran käsin ympäri 360°. Tasoita epätasainen materiaali tarvittaessa sorvaustyökalulla 250.

Toimitustilassa NTS 200 on tasainen.

Vesisäiliö (Kuva 3, Kuva 4)

Täytä vesisäiliö vedellä merkintään saakka. Hiomakivi imee itsensä täyteen vettä, lisää vettä tarvittaessa. Älä teroita ilman vettä.

Laske teroituksen jälkeen vesisäiliö alemmaksi, jotta hiomakivi ei seisoi vedessä sen kauempaa.

Tyhjennä vesisäiliö säännöllisesti, sillä muuten siihen kerääntyy ja saostuu hiukkasia teräksestä ja sorvatusta kivestä.

Ammattilaisen vinkki: veteen laitettu magneetti estää saostumien muodostumisen.

Kulmatulkki (Kuva 5)

Mittaa teroitussivun kulma vertaamalla leikkusärmää uraan. Aseta näin saatu kulma laitteeseen muuttamalla yleispidikkeen korkeutta. Toimi seuraavasti:

Kiinnitä ensin työkalu teroituspidikkeeseen siten, ja pane se yleispidikkeeseen.

Pitele nyt kulmatulkkiä, jossa on haluamasi kulma, työkalun terällä. Muuta nyt yleispidikkeen korkeutta siten, että kulmatulkin etupää kohtaa suoraan hiomakiven. Huolehdi siitä, että kulmatulkki on koko ajan työkalun terän suuntainen.

Huomautus: Kulmatulkilla annetut arvot ovat vain ohjearvoja. Voit tietenkin muuttaa niitä omia vaatimuksiasi vastaavasti.

Teroittaminen (Kuva 6)

Koska hiomakivi pyörii vain hitaasti, on sivusuuntainen liike nähtävissä. Tämä on normaalia, eikä sillä ole negatiivisia vaikutuksia huomakiveen

Ammattilaisen vinkki: Uusissa työkaluissa voi vielä nähdä tuotannon jälkiä. Työkalujesi kestoikä pitenee erittäin paljon, jos teroitat ne ennen ensimmäistä käyttöä terän molemmilta puolilta. Selkäpuoli teroitetaan yksinkertaisesti vapaalla kädellä kohtisuoraan hiomakiveen nähden, ja etupuoli teroitetaan seuraavasti:

Kulman asettamisen jälkeen kiinnitä teroituspidikkeeseen asennettu työkalu yleispidikkeeseen, käynnistä moottori ja aloita teroittaminen. Paina työkalua terän läheltä tasaisesti kiveen ja liikuta sitä poikittain kiven yli. Huolehdi siitä, että vähintään puolet terän leveydestä on aina kosketuksessa kiven kanssa, jotta kivi ei vaurioidu.

Vielä hienomman teroitustuloksen saavutat käsittelemällä terän SP QQQ:lla Siten karkeusarvo suurenee 250:stä noin 1000:een. SP:tä on saatavana lisävarusteena Holzkraft-kauppiaaltasi.

Universaaliin tukeen liitetyn pyälletyn mutterin avulla voidaan universaalien tuen tarkka korkeussäätö suorittaa.

Viimeistely (Kuva 7)

Älä koskaan viimeistele teroitussuunnan vastaisesti! Muutoin työkalu leikkautuu kiinni nahkaan!

Kyllästä nahkalaikka ohuella koneöljyllä. Laita lopuksi n. 10 cm pitkä nauha viimeistelytahnaa nahkalaikalle. Käynnistä laite nyt ja levitä viimeistelytahna painamalla teroitettua työkalua pyörittävin liikkein laikkaa vasten.

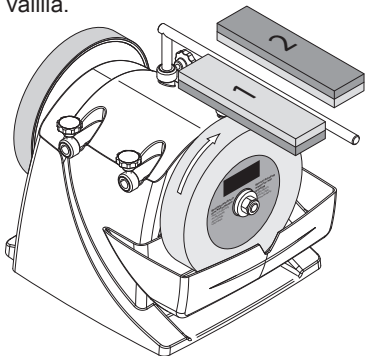
Nämä valmistelut riittävät viidestä kymmenelle työkalulle. Aloita sen jälkeen uudella kerroksella koneöljyä ja uudella viimeistelytahnalla. Nämä toimenpiteet pidentävät nahan kestoikää ja parantavat työkalujesi laatua.

Ammattilaisen vinkki: Itse viimeistelyssä voit työskennellä vapaalla kädellä. Tarkemman tuloksen saavutat jättämällä työkalun teroituspidikkeeseen samalla tavalla kuin teroitettaessa.

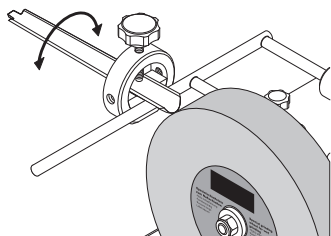
Koneen kotelon takapuolella (katso kuva 2) olevan tähtipääruuvien avulla voidaan kitkapyörän kosketuspaine asettaa. Tämä on välttämätöntä, silloin kun vedettäessä vetolevy pysähtyy.

Erikoistarvikkeet

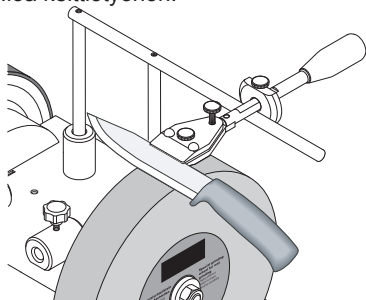
Kivensääätäjä, **tilausnumero 5760055**
Kivensääätäjän avulla NTS 200 rakeisuutta voi muuttaa sekunneissa 250:n ja 1000:n välillä.



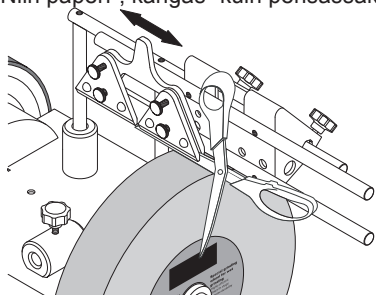
Teroituspidike putkille ja kourutaltoille (100:n kanssa) **55, tilausnumero 5760054**
Sormenmuotoisten työkalujen teroittamiseen ennennäkemättömän teräviksi.



Teroituspidike pienille veitsille 60, **tilausnumero 5760056**
Teroituspidike suurille veitsille 120, **tilausnumero 5760057**
Iloa keittiötyöhön!

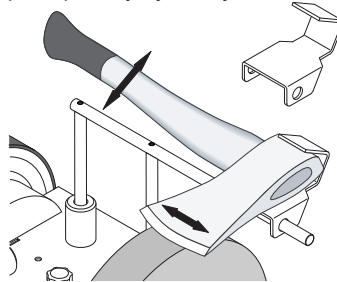


Teroituspidike saksille (100:n kanssa) 160, **tilausnumero 5760058**
Niin paperi-, kangas- kuin pensassaksienkin

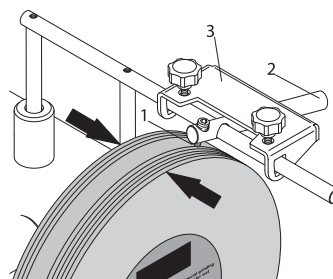


teroitukseen.

Teroituspidike kirveille 40, **tilausnumero 5760059**
Kirves oppoa puuhun kuin rasvattu salama, ja polttopuut syntyvät täysin ilman suuria koneita



Sorvaustyökalu, **tilausnumero 5760060** Sekuntien sorvauksen jälkeen pystyt heti kiillottamaan himmeää metallia



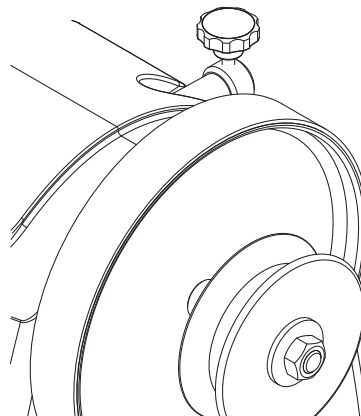
Varaterä, **tilausnumero 5760061**

Kaiken varalta.

Nahkainen viimeistelylaikka, profiloitu 100,

tilausnumero 5760053

Sormenmuotoisten työkalujen sisäpuolen viimeistelyyn



Tillverkare:

Stürmer Maschinen GmbH
Dr.-Robert-Pfleger-Str. 26
D-96103 Hallstadt

Ärade kund,

Vi önskar Dig mycken glädje och framgång i arbetet med Din nya våtslipmaskin.

Information:

Tillverkaren av denna apparat ansvarar enligt gällande produktansvarslag inte för skador på denna apparat, eller skador som uppstår genom denna apparat, vid:

- Icke sakkunnig hantering.
- Uraktlåtande av bruksanvisningen.
- Reparation av utomstående, ej auktoriserad yrkesman
- Montering och utbyte med icke-originaldelar.
- Användning annan än den avsedda.
- Bristfällig elanläggning.
- Vid uraktlåtande av de elektriska föreskrifterna och VDE-bestämmelserna 0100, DIN 57113 / VDE0113.

Vi råder Dig:

Läs före montering och driftsättande igenom bruksanvisningens hela text.

Denna bruksanvisning ska underlätta för Dig att lära känna Din maskin och att nyttja Dina insatsmöjligheter på ett ändamålsenligt sätt.

Bruksanvisningen innehåller viktig information, om hur Du arbetar säkert, fackmässigt och resursbesparande, och hur Du undviker faror, sparar reparationskostnader, minskar stilleståndstider och höjer tillförlitligheten och livslängden för maskinen.

Utöver säkerhetsbestämmelserna i denna bruksanvisning måste Du för att använda maskinen ovillkorligen rätta Dig efter de i Ditt land gällande föreskrifterna.

Spara bruksanvisningen, skyddad från smuts och fukt i en plastficka, vid maskinen. Den ska läsas och noga beaktas av varje användare före arbetets början. Med maskinen får endast arbeta personer, som har lärt sig hur maskinen används och de därmed förbundna riskerna. Iaktta den fastställda minimiåldern.

Vid sidan av säkerhetsinformationen i denna bruksanvisning och de särskilda föreskrifterna i Ditt land ska de allmänt erkända tekniska reglerna för arbete med snickerimaskiner beaktas.

Allmänna anvisningar

- Kontrollera efter uppackningen eventuella transportskador på alla delar. Vid klagomål måste transportören genast underrättas.
- Senare reklamationer tas inte emot.
- Kontrollera att sändningen är komplett.
- Gör Dig med hjälp av bruksanvisningen förtrogen med apparaten före användningen.
- Använd vad gäller tillbehör såsom slip- och reservdelar endast originaldelar. Reservdelar får Du tag i hos Din **Holzskraft-återförsäljare**.
- Uppge vid beställning vårt artikelnummer samt apparatens typ och tillverkningsår.

Tekniska data	
Monteringsmått LxBxH mm	320 x 285 x 285
Verktvghållare ø mm	12
Slipsten ø mm	200/12 x 40
Tomgångsvarvtal slipsten 1/min.	120
Genomsnittshastighet m/sec.	1,2
Vikt kg	8,8
Drift	
Motor V	230 – 240
Ingångseffekt P1 W	120
Utgående effekt P2 W	60
Motorvarvtal 1/ min.	1400
Driftstyp	S1
Märkström A	0,6

Technische Änderungen vorbehalten!

⚠ Säkerhetsanvisningar

Användarlära

- Vidarebefordra säkerhetsanvisningarna till alla personer, som arbetar med maskinen.
- Användaren måste vara minst 18 år gammal. Lärlingar måste vara minst 16 år gamla och får bara arbeta med maskinen under uppsikt.
- Vid maskinen sysselsatta personer får inte störas.
- Håll barn borta från maskinen då den är nätansluten.
- Bär åtsittande kläder. Ta av smycken, ringar och armbandsur.
- Beakta alla säkerhets- och varningsanvisningar och håll dem i läsbart tillstånd.
- Att iaktta vid arbetet: Skaderisk för fingrar och händer genom den roterande slipstenen.

Placeringsstabilitet

- Se till att maskinen vid uppmonteringen står stabilt på fast grund.
- Se till att det finns tillräcklig belysning.

Nätanslutning av maskinen

- Kontrollera kablarna till nätanslutningen. Använd inte defekta kablar. Se **Elektrisk anslutning**.
- Beakta motor- och verktvgsvarvriktningen (**se Elektrisk anslutning**).
- Installationer, reparationer och underhållsarbeten på elinstallationen får endast utföras av fackmän.
- Stäng av maskinen för åtgärdande av störningar. Dra ur stickproppen.
- Stäng av motorn när Du lämnar arbetsplatsen. Dra ur stickproppen.
- Koppla bort maskinen från varje extern kraftkälla även vid små förflyttningar! Anslut maskinen på föreskrivet sätt till elnätet innan Du åter tar den i bruk.

Utrustning och inställning av maskinen

- Genomför endast utrustnings-, inställnings-, mättnings- och rengöringsarbeten med avstängd motor. Dra ur stickproppen och vänta till dess det roterande verktyget stannat.
- Samtliga skydds- och säkerhetsanordningar måste genast återmonteras efter avslutade reparations- och underhållsarbeten.

⚠ Ändamålsenlig användning

- Slipmaskinen är konstruerad med det tillhandahållna verktyget uteslutande för slipning av stål (ingen hårdmetall).
- Maskinen uppfyller gällande EU-maskinriktlinjer.
- Maskinen är framtagen för enkelvarvsdrift, inkopplingslängd S1 100%.
- Beakta alla säkerhets- och varningsanvisningar på maskinen.
- Håll alla säkerhets- och varningsanvisningar på maskinen i sin helhet i läsbart tillstånd.
- Använd endast maskinen i tekniskt felfritt tillstånd, samt ändamålsenligt, säkerhets- och riskmedvetet under beaktande av bruksanvisningen! Särskilt störningar, som kan inskränka säkerheten, ska omgående (lätas) åtgärdas!
- Säkerhets-, arbets- och underhållsföreskrifterna från tillverkaren samt de i de tekniska data angivna dimensionerna måste iakttas.
- De tillämpliga olycksyddsföreskrifterna och de övriga, allmänt erkända säkerhetstekniska reglerna måste beaktas.
- Maskinen får endast användas, underhållas eller repareras av sakkunniga personer, som är förtrogna med och undervisade om riskerna. Egenmäktiga ändringar av maskinen utesluter tillverkarens ansvar för de därav resulterande skadorna.
- Maskinen får endast användas med originaltillbehör och originalverktyg från tillverkaren.
- Varje användning utöver detta gäller som icke-ändamålsenlig. För därav resulterande skador ansvarar tillverkaren inte, risken för detta bär användaren ensam.

⚠ Ytterligare risker

Maskinen är byggd enligt teknikens status och de erkända säkerhetstekniska reglerna. Trots detta kan enstaka ytterligare risker uppstå under arbetet.

- Risk för skada på fingrar och händer genom den roterande slipskivan.
- Olycksfara genom elström vid användning av icke reglementesenliga elkablar.
- Vidare kan trots alla vidtagna åtgärder ej uppenbara risker uppstå.
- Ytterligare risker kan minimeras, om säkerhetsanvisningarna och ändamålsenlig hantering, samt följande av bruksanvisningen sammantaget beaktas.

Montering

Montera stenen och verktygshyllan och häng upp vattenbehållaren på maskinen enligt anvisningarna på bild 1.

Upställning och justering

Var god se till att Din slipmaskin ställs upp på fast underlag, rakt och stabilt och med tillräcklig belysning. Maskinen har ingen fram- eller baksida. Det går att enligt val slipa i eller mot rotationsriktningen.

⚠ Elektrisk anslutning

Den installerade elmotorn är driftsfärdigt ansluten. Anslutningen motsvarar de tillämpliga VDE- och DIN-bestämmelserna. Nätanslutningen hos kunden samt den använda förläng-

ningskabeln måste följa dessa föreskrifter resp. de lokala EVU-föreskrifterna.

Skadade elkablar

På elektriska anslutningskablar uppstår ofta isolerings-skador.

Möjliga orsaker:

- Tryckställen, när anslutningskablar dras genom fönster eller dörrspringor.
- Veck på grund av ofackmässig fastsättning eller dragning av kabeln.
- Skårer på grund av överkörning av anslutningskabeln.
- Isoleringsskador på grund av utryckning ur väggkontakten.
- Sprickor på grund av åldrande isolering. Sådana skadade elkablar får inte användas och är på grund av isoleringsskadorna livsfarliga!

Kontrollera regelbundet elektriska anslutningskablar för att upptäcka eventuella skador. Var uppmärksam på, att kabeln vid kontrollen inte är ansluten till elnätet. Elkablar måste följa tillämpliga VDE- och DIN--bestämmelser och de lokala EVE-föreskrifterna. Använd endast elkablar med märkningen H07RN. En tryckt typbeteckning på anslutningskabeln gäller som föreskrift.

Växelströmsmotor

- Nätspänningen måste hålla 220÷240 V/50 Hz.
- Förlängningskabeln måste ha en minimidiameter av 1,5 mm² för en längd av upp till 25 m, över 25 m längd en minimidiameter av 2,5 mm².
- Nätanslutningen säkras med maximalt 16 A.

Anslutningar och reparationer på den elektriska utrustningen får **endast** utföras av **elfackman**.

Vid kontakt, var god ange följande data:

- Motortillverkare, motortyp
- Motorns strömtyp
- Data på maskinens typskylt
- Elstyringsdata

Vid returnering av motorn, medsänd alltid den kompletta driftsenheten inklusive elstyrningen.

Arbetsanvisningar

Slipriktning (Fig. 1, Fig. 2)

Om Du vill arbeta i eller mot slipriktningen, rättar sig maskinen efter Dina krav. Om Du snabbt vill få bort mycket stål (t. ex. på mycket gamla förrostade verktyg) eller om Du vill slipa grova verktyg som yxor, arbetar Du bättre mot slipriktningen. Om Du vill slipa noggrannare och finare, råder vi Dig att arbeta i slipriktningen. Så är t. ex. fallet med snidverktyg eller knivar. Var god uppmärksamma att slipning i varvriktningen går långsammare.

Kontrollera före varje arbetsgång, om slipstenen är plan, genom att sänka ned universalstödet till stenen och dra runt den 360° ett par gånger. Om nödvändigt, slit av ojämnt material med brynanordning 250.

NTS 200 är plan vid leveransen.

Vattenbehållare (Fig. 3, Fig. 4)

Vattenbehållaren ska fyllas med vatten upp till markeringen. Slipstenen suger sig full med vatten; fyll vid behov på vatten. Slipa inte utan vatten.

Sänk vattenbehållaren efter slipningen så att slipstenen inte står i vatten under en längre tid.

Töm vattenbehållaren regelbundet, då partiklar av stål och avsliten sten annars samlas där och slammar igen.
Proffstips: en i vattnet nedsänkt magnet förhindrar sådana avlagringar.

Vinkelmätare (Fig. 5)

Mät vinkeln på slipfalsen, genom att jämföra eggen med snittet. Ställ in den så framtagna vinkeln på apparaten, genom att ändra höjden på universalstödet. Gå tillväga på följande sätt:

Spänn först fast verktyget i anordningen och sätt denna på universalstödet.

Håll nu vinkelmätaren med den önskade vinkeln till spetsen av verktyget. Ändra nu höjden på universalstödet så, att den främre änden på vinkelmätaren stöter rakt emot slipstenen. Var uppmärksam på, att vinkelmätaren hela tiden går jäms med verktygsspetsen.

Anmärkning: De på vinkelmätaren angivna värdena är riktvärden. Du kan naturligtvis variera dessa enligt Dina egna behov.

Slipning (Fig. 6)

Eftersom slipstenen endast vrider sig långsamt kan man se en rörelse i sidledes riktning. Detta är normalt och detta utgör ingen negativ påverkan på slipresultatet.

Proffstips: På nya verktyg kan ännu ses produktions-spår. Livslängden på Dina verktyg höjs ofantligt, om Du före första användningen slipar båda sidorna av eggen. Baksidan slipas helt enkelt på fri hand på vertikalen på stenen, framsidan som följer.

Sätt efter vinkelinställning det i anordningen monterade verktyget på universalstödet, slå på motorn och börja slipa. Tryck därvid verktyget nära intill eggen jämnt över stenen och förflytta det tvärs över stenen. Var uppmärksam på, att hela tiden eggens halva bredd har kontakt med stenen, för att undvika skador på stenen.

För ännu finare slipresultat prepareras stenen med stenpreparatören. Därigenom höjs korningen från 250 till ungefär 1 000. SP finns som tillbehör hos Din

Holzskraft-återförsäljare.

Den exakta inställningen av höjden på universalstöden kan genomföras med de räfflade muttrarna, som är placerade på universalstöden

Bryning (Fig. 7)

Bryn aldrig emot slipriktningen. Verktyget skär sig annars in i lädret!

Impregnera läderskivan med tunn maskinolja. Lägg därefter brynpasta på läderskivan. Sätt nu igång apparaten och fördela brynpastan, genom att trycka det slipade verktyget mot skivan med cirklande rörelser.

Dessa förberedelser räcker till fem till tio verktyg. Börja därefter med ett nytt skikt maskinolja, följt av mer brynpasta. Dessa åtgärder höjer livslängden på lädret såväl som kvaliteten på Dina verktyg.

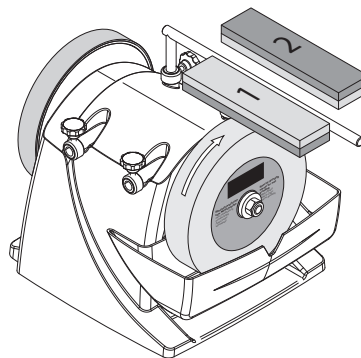
Proffstips: För att bryna själv kan Du arbeta på fri hand, ett noggrannare resultat får Du, om Du lämnar kvar verktyget i anordningen så som när Du slipade det.

Du kan ställa in anliggningsstrycket på friktionshjulet med stjärnskruven på den bakre sidan av maskinhuset (se fig. 2). Detta är nödvändigt om slipskivan stannar vid slipningen.

Extratillbehör

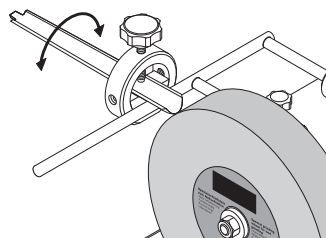
Stenpreparatör, beställningsnr. **5760055**

Ändra grovleken på Din NTS 200 inom några sekunder, från 250 till 1 000 och tillbaka!



Anordning för rör och håljärn (med 100) 55, beställningsnr. **5760054**

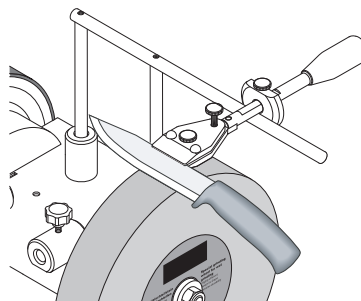
Förse fingerformiga verktyg med okänd skärpa!



Anordning för små knivar 60, beställningsnr. 5760056

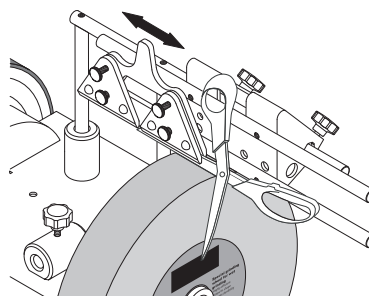
Anordning för stora knivar 120, beställningsnr. 5760057

Så blir köksarbetet roligt!

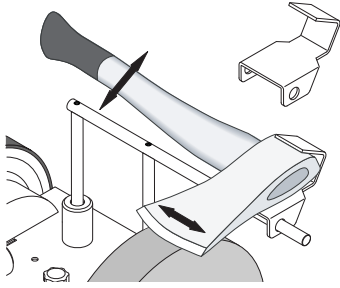


Anordning för saxar (med 100) 160, beställningsnr. 5760058

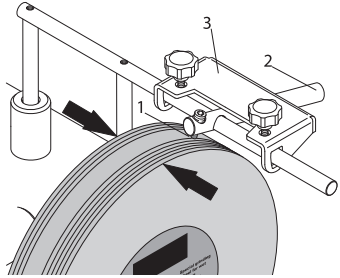
Vare sig det är pappers-, tyg- eller häcksax, nu skärper Du alla!



Anordning för yxor 40, beställningsnr. 5760059 Hugga ved slår som en oljad blix, och helt utan stora maskiner.



Brynanordning, beställningsnr. **5760060**
På sekunden brynt, och åter rund!



Brynanordning, beställningsnr. **5760061**
För fallet av alla fall.

Läderbrynskiva, profilerad 100, beställningsnr.
5760053
För insidan av fingerformiga verktyg.

Produsent:
Stürmer Maschinen GmbH
Dr.-Robert-Pfleger-Str. 26
D-96103 Hallstadt

Ærede kunde,

Vi håper at arbeidet med deres nye våtslipemaskin vil gi glede og godt resultat.

Anvisning:

Produsenten av dette redskap er etter gjeldende lovverk ikke ansvarlig for skader som oppstår på produktet eller ved bruk av det ved følgende tilfeller:

- Ikke forskriftsmessig bruk.
- Bruksanvisning tas ikke til følge.
- Reparasjon ved tredjemann, dvs. ikke-autorisert fagkyndig.
- Innmontering og utskifting av ikke-originale reservedeler.
- Bruk som ikke er i henhold til bestemmelsene.
- Stopp i det elektriske anlegget.
- Ved at elektriske forskrifter og VDE-bestemmelser ikke tas til følge 0100, DIN 57113 / VDE0113.

Vi tilrår:

Les gjennom hele bruksanvisningsteksten før montering og bruk.

Denne bruksanvisning skal gjøre det lettere å bli kjent med maskinen og kunne utnytte alle dens muligheter.

Bruksanvisningen inneholder viktige anvisninger som gjør det mulig å arbeide sikkert, riktig og lønnsomt med maskinen, for å unngå farer, reparasjonskostnader, tap av tid og upålitelighet og bidra til forlengelse av maskinens levetid. I tillegg til sikkerhetsbestemmelser i denne bruksanvisning må det også tas hensyn til nasjonalt gjeldende forskrifter for drift av maskinen.

Oppbevar bruksanvisningen ved siden av maskinen, i en støvsikker og vanntett plastmappe. Den må leses og følges av alle som skal ha befatning med maskinen, før arbeidet starter. Kun personer som har fått undervisning i bruk av maskinen og informasjon om hvilke farer som er forbundet med den kan arbeide med maskinen. Påbudt minstealder for bruk skal overholdes.

I tillegg til sikkerhetsanvisningene i denne bruksanvisningen og særlige nasjonale forskrifter, må det også tas hensyn til generelle anerkjente tekniske forskrifter for trebearbeidingsmaskiner.

Generelle anvisninger

- Under utpakking må alle deler kontrolleres for eventu-elle transportskader. Ved reklamasjon må tilbringer in-formeres straks.
- Senere reklamasjon vil ikke bli godkjent.
- Kontroller sendingen i sin helhet.
- Bli kjent med maskinens ulike deler ved hjelp av bruks-anvisningen.
- Bruk kun originaldeler til forbruks- og reservedeler. Re-servedeler fås hos Holzkraft fagforhandler.
- Oppgi artikkelnummer så vel som maskintype og pro-duksjonsår ved bestilling av deler.

Tekniske data	
Mål lxbxh mm	320 x 285 x 285
Verktøyopplag ø mm	12
Slipestein ø mm	200/12 x 40
Turtall tom-gang slipestein 1/min.	120
Skjærehastighet m/sek.	1,2
vekt kg	8,8
Drivkraft	
Motor V	230 – 240
Motorstyrke P1 W	120
Produksjons-effekt P2 W	60
Motorturtall 1/min.	1400
Driftsart	S1
Normal strøm A	0,6

⚠ Sikkerhetsanvisninger

I denne bruksanvisningen har vi utstyrt steder som omhandler deres sikkerhet med dette tegnet: ⚠

Skolering av operatør

- Gi sikkerhetsanvisningene videre til alle personer som arbeider med maskinen.
- Personer som skal bruke maskinen må være minst 18 år. Lærlinger må være minst 16 år og må kun benytte maskinen under oppsikt.
- Personer som arbeider med maskinen må ikke forstyrres.
- Hold barn borte fra maskiner som er koblet til det elektriske anlegget.
- Bær tettsittende bekledning. Ta av smykker, ringer og armbåndsur
- Ta hensyn til alle sikkerhets- og fareanvisninger på maskinen og hold dem i lesbar stand.
- Aktsomhet ved arbeidet: Fare for skade på fingre og hender på grunn av roterende slipestein.

Stabilitet

- Sørg for at maskinen ved oppførelse står stabilt på fast grunn.
- Sørg for tilstrekkelig belysning.

Maskinens nettilkobling

- Kontroller nettilkoblingsledningen. Bruk ikke feilaktige ledninger. Se Elektrisk tilkobling.
- Ta hensyn til dreieretning på motor og verktøy (se Elektrisk tilkobling).
- Installasjoner, reparasjoner og vedlikeholdsarbeid på elektriske installasjoner må kun utføres av fagpersoner.
- Slå av maskinen for å fjerne feil. Trekk ut støpselet.
- Koble ut motoren når arbeidsplassen forlates. Trekk ut støpsel.
- Også ved ubetydelig skifte av oppholdssted må maskinen skilles fra enhver ekstern energitilførsel. Før maskinen tas i bruk igjen må den forskriftsmessig tilkobles strømmettet!

Klargjøring og innstilling av maskinen

- Omstillings-, innstillings-, målings- og rengjøringsarbeider skal kun gjennomføres når motoren er utkoblet. Trekk ut støpselet og vent til det roterende verktøyet stopper.
- Alle beskyttelses- og sikkerhetsinnretninger må straks monteres igjen etter avsluttet reparasjons- og vedlikeholdsarbeid.

⚠ Forskriftsmessig bruk

- Slipemaskinen er utelukkende konstruert for sliping av stål med anbefalt verktøy (ikke hardmetall).
- Maskinen oppfyller godkjente EU-direktiv for maskiner.
- Maskinen er designet for ett lags drift, innkoblingsvarighet S1 100%.
- Ta hensyn til alle sikkerhets- og fareanvisninger på maskinen.
- Alle sikkerhets- og fareanvisninger på maskinen skal holdes i lesbar stand.
- Benytt maskinen kun i teknisk feilfri tilstand og i overensstemmelse med sikkerhets- og fareanvisninger omtalt i bruksanvisningen! Særskilte forstyrrelser som kan påvirke sikkerheten, må fjernes umiddelbart!
- Produsentens sikkerhets-, arbeids- og vedlikeholds-forskrifter så vel som mål angitt i de tekniske data, må overholdes.
- Vær oppmerksom på de ulykkesforebyggende forskrifter og øvrige, generelt anerkjente sikkerhetstekniske regler.
- Maskinen skal kun benyttes, vedlikeholdes eller repareres av personer som kjenner den og som er informert om potensielle farer. Endringer gjort på egen hånd utelukker produsentens ansvar for eventuelle skader.
- Maskinen skal kun benyttes med originalt tilbehør og -verktøy fra produsent.
- Enhver bruk ut over dette er ikke i overensstemmelse med gjeldende regler. Skader som oppstår på grunn av slik bruk er ikke produsents ansvar, ansvar for dette ligger helt og fullt hos bruker.

⚠ Annen risiko

Maskinen er bygget etter teknisk standard og anerkjente sikkerhetstekniske regler. Likevel kan det oppstå fare under arbeid.

- Fare for skade på fingre og hender på grunn av roterende slipeskive.
- Helsefare kan oppstå ved bruk av strøm som ikke er forskriftsmessig tilkoblet.
- Videre kan man ikke utelukke risiko til tross for alle sikkerhetsforanstaltninger.
- Risiko kan minimeres om man gir akt på sikkerhetsanvisninger og bruksanvisninger og bruker maskinen i overensstemmelse med forskriftene.

Montering

Monter steinen og verktøykassen og heng opp vannbeholderen på maskinen som vist i figur 1.

Oppstilling og justering

Sørg for at slipemaskinen plasseres rett og stabilt på fast grunn og med tilstrekkelig belysning. Maskinen har ingen fram- eller bakside. Den kan valgfritt slipes med eller mot dreieretningen.

⚠ Elektrisk tilkobling

Den installerte elektromotoren er tilkoblet og driftsklar. Tilkoblingen imøtekommer gyldige VDE- og DIN bestemmelser.

Kundens strømtilkobling så vel som benyttet forlengelseskabel må stemme overens med disse forskrifter henholdsvis lokale EVU-forskrifter.

Defekte elektriske ledninger

En elektrisk ledning får ofte isolasjonsskader.

Årsaker kan være:

- Klemskader når ledningen blir ført gjennom vindu- eller dørsprekk.
- Knekkskader ved ikke forskriftsmessig feste eller føring av ledning.
- Snittskader ved at ledningen har blitt kjørt over.
- Isolasjonsskader ved at ledningen har blitt revet ut av stikkontakt i vegg.
- Sprekkskader ved at isolasjonen er for gammel. Slike skadde elektriske ledninger bør ikke brukes og er på grunn av isolasjonsskader livsfarlige.

Elektriske ledninger må regelmessig kontrolleres for skader. Pass på at ledningene ved kontroll ikke er koblet til strømmettet. Elektriske ledninger må være i overensstemmelse med VDE- og DIN bestemmelser og lokale EVE-forskrifter. Benytt kun tilkoblingsledninger med kjennermerke H07RN. Avtrykk av typebetegnelse på ledningen er forskrift.

Vekselstrømmotor

- Nettspenningen må være på 220 - 240 Hz.
- Forlengelseskabel på 25 m må ha et minste tverrsnitt på 1,5 mm², lengder på over 25 m må ha et tverrsnitt på minst 2,5 mm².
- Nettilkoblingen må maksimalt være sikret med 16 A. Tilkobling og reparasjon av elektrisk utrustning må kun utføres av elektriker.

Ved ytterligere spørsmål må følgende data oppgis:

- Motorprodusent; motortype
- Motorens strømbehov
- Spesifikasjoner på maskinens typeskilt
- Spesifikasjoner på elektrostyring

Ved retursending av motoren må alltid komplett driftsenhet med elektrostyring sendes inn.

Arbeidsanvisninger

Sliperetning (fig. 1, fig. 2)

Om du vil arbeide med eller mot sliperetningen avhenger vesentlig av hvilke krav som stilles. Skal raskt mye stål slites vekk (f.eks. meget gamle rustne verktøy) eller skal grove verktøy som økser slipes, bør det arbeides mot sliperetningen. Skal det slipes nøyaktigere og finere, anbefaler vi å arbeide med dreieretningen. Dette gjelder f.eks. treskjærerverktøy og kniver. Sørg for at sliping med dreieretningen foregår langsommere.

Kontroller at slipesteinen er plan før hver arbeidsoperasjon ved å senke universalstøtten på steinen og dreie den 360 ° manuelt en gang. Hvis det er nødvendig må ujevnt materiale dreies med avrettingsinnretningen 25

Ved levering er NTS 200 plan.

Vannbeholder (fig. 3, fig. 4)

Fyll vannbeholderen med vann til markeringen. Slipesteinen suges full med vann, etterfyll med vann om nødvendig. Slip ikke uten vann.

Senk vannbeholderen etter sliping slik at slipesteinen ikke blir stående i vann over lengre tid.

Tøm vannbeholderen regelmessig ellers vil stålpartikler og avslipt stein samle seg der inne og tette til.

Tips: en magnet i vannet forhindrer slikt bunnfall.

Vinkelmal (fig. 5)

Mål slipefasevinkelen ved å sammenligne eggen med skåret. Den påviste vinkel stilles deretter inn på apparatet ved å endre høyden på universalstøtten. Gå fram på følgende måte:

Fest først verktøyet i innretningen og sett denne fast på universalstøtten.

Hold nå vinkelmalen med ønsket vinkel på spissen av verktøyet. Endre høyden på universalstøtten slik at fronten på vinkelmalen støter mot slipesteinen. Sørg for at vinkelmalen alltid er på linje med verktøyspissen.

Anmerkning: Angitt verdi på vinkelmalen er nå standardverdi. Dette kan tilsvarende varieres etter behov.

Sliping (fig. 6)

Siden slipesteinen bare roterer langsomt, kan det ses bevegelse fra siden. Dette er normalt, og påvirker ikke sliping på noen negativ måte.

Tips: På nytt verktøy kan man ennå se produksjonsspor. Verktøyets levetid kan økes meget ved å slippe begge sider av eggen før første gangs bruk. Baksiden slipes enkelt på frihånd loddrett på steinen, rettsiden følger deretter.

Sett verktøyet som er montert i innretningen fast på universalstøtten etter at vinkelen er innstilt, slå på motoren og start sliping. Trykk verktøyet nær eggen symmetrisk på steinen og beveg den tvers over steinen. Pass på at minst halve bredden på eggen alltid har kontakt med steinen, for å unngå skade på steinen.

For enda finere sliperesultat repareres steinen med steinpreparering. Ved dette økes ruheten fra 250 til omtrent 1000. Steinpreparering kan kjøpes som tilbehør hos Holzkraft fagforhandler.

Med den riflete mutteren som sitter på universalstøtten, kan det gjøres en nøyaktig innstilling av universalstøtten.

Polering (fig. 7)

Poler aldri mot sliperetningen! Verktøyet skjærer seg da inn i læret!

Impregner lærskiven med tynn maskinolje. Deretter smører du poleringspasta på lærskiven. Slå nå på apparatet og fordel poleringspasta mens det slipte verktøyet trykkes mot skiven med roterende bevegelser.

Denne forberedelsen holder for fem til ti verktøy. Deretter starter du med et nytt lag maskinolje, fulgt av ny slipepasta. Dette øker lærets levetid så vel som kvaliteten på verktøyet.

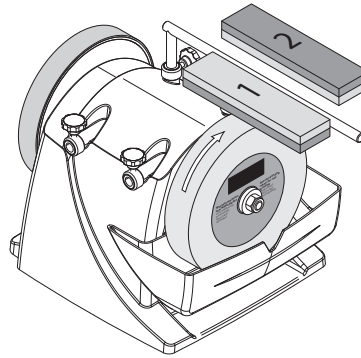
Tips: For å polere selv kan du arbeide på frihånd, et mer nøyaktig resultat oppnås når verktøyet forblir i innretningen til det er slipt.

Med stjerneskruen på baksiden av maskinhuset (se fig. 2) kan du stille inn kontaktrykket på friksjonshjulet. Dette er nødvendig når stripping stanser slipehjulet.

Ekstrautstyr

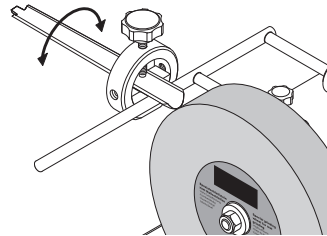
Steinpreparering, bestillingsnr. 5760055

Forandre ruheten på NTS 200 fra 250 til 1000 i løpet av noen sekunder!



Innretning for rør og huljern (med 100) 55, bestillingsnr. **5760054**

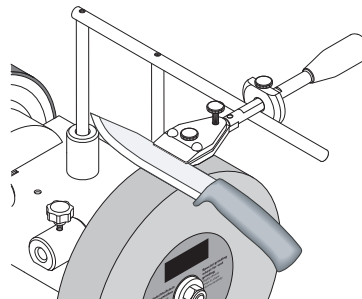
Utstyr for fingerformet verktøy med utrolig skarphet!



Innretning for små kniver 60, bestillingsnr. **5760056**

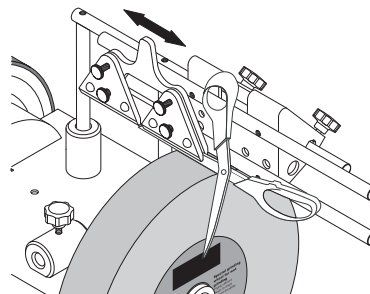
Innretning for store kniver 120, bestillingsnr. **5760057**

Slik blir kjøkkenarbeid en lek!



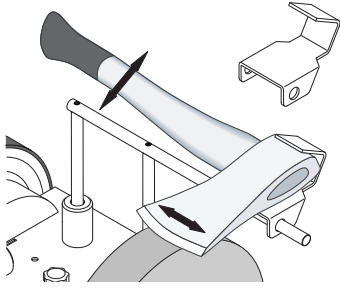
Innretning for sakser (med 100) 160, bestillingsnr. **5760058**

Om det er papir-, stoff- eller hagesaks, nå sliper du alt!

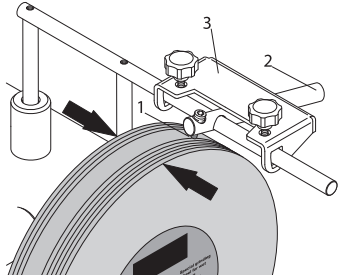


Innretning for økser 40, bestillingsnr. **5760059**

Hogg ved som et oljet lyn, og helt uten store maskiner.



Slipeinnretning, bestillingsnr. **5760060**
Vri av på sekunder og den er igjen rund!



Reserveegg, bestillingsnr. **5760061**
For sikkerhets skyld.

Lærslipeskive, profilert 100, bestillingsnr. 5760053
Til bruk på innersiden av fingerformet verktøy.

Produceret af:
Stürmer Maschinen GmbH
Dr.-Robert-Pfleger-Str. 26
D-96103 Hallstadt

Kære Kunde

Vi ønsker Dem megen glæde og gode resultater ved ar-bejdet med Deres nye vådslibemaskine.

OBS:

Producenten af denne maskine hæfter ifølge gældende love om produktansvar ikke for skader påført denne ma-skine eller påført af maskinen som følge af:

- Uhensigtsmæssig behandling.
- Manglende iagttagelse af betjeningsvejledning.
- Reparationer udført af ikke autoriseret personale.
- Indsætning og udskiftning af/med andet end Holzkraft originale reservedele.
- Utiligtet anvendelse af udstyret.
- Udfald i elektriske installationer ved manglende iagttagelse af de elektriske forskrifter og VDE-bestemmelser-ne O100, DIN 57113 / VDE 0113.

Vi anbefaler:

Læs hele betjeningsvejledningen nøje igennem før igangsætning. Denne betjeningsvejledning skal gøre det nemmere for dem at lære Deres nye maskine at kende. Derudover vil De få oplysninger om, hvordan maskinen benyttes mest hensigtsmæssigt til gennemførelse af det arbejde, som den er konstrueret til.

Betjeningsvejledningen indeholder vigtige henvisninger om, hvordan De arbejder sikkert, hensigtsmæssigt og økonomisk med denne maskine, og hvordan De kan undgå farer, reducere vedligeholdelsesomkostninger, reducere tomgangstiden og øge maskinens pålidelighed og holdbarhed.

Udover de sikkerhedsforskrifter, som findes i denne vejledning, skal De overholde de sikkerhedsforskrifter, som gælder i Deres land for denne type maskiner.

Denne betjeningsvejledning skal altid befinde sig ved maskinen. Den skal læses og overholdes af enhver, der skal til at arbejde med denne maskine. Kun de personer, der er blevet specielt uddannede til at arbejde med denne maskine og som er blevet oplyst om de mulige farer, må arbejde med maskinen. Den krævede mindstealder skal overholdes.

Udover de sikkerhedshenvisninger der er anført i denne betjeningsvejledning, samt de særlige bestemmelser, som skal overholdes i Deres hjemland, skal også de alment anerkendte fagtekniske regler for drift af slibemaskiner overholdes.

Generelle anvisninger

- Kontroller alle enkelte dele med hensyn til transport-skader. Ved eventuelle reklamationer skal speditøren underrettes omgående.
- Senere reklamationer kan ikke anerkendes.
- Kontroller, om forsendelsen er fuldstændig.
- Gør Dem før brug fortrolig med maskinens funktion ved at læse håndbogen.
- Brug som tilbehør og som slid- og reservedele kun originale-Holzkraft-dele. Tilbehørsdele køber De hos Deres Holzkraft forhandler.
- Meddel ved bestilling vort artikelnummer samt maskin-type og fabriktionsår.

Tekniske data	
Mål lxbxh mm	320 x 285 x 285
Universal anlæg mm	12
Slibesten ø mm	200/12 x 40
Omd. u. belastning 1/ min.	120
Skærehastighed m/sek.	1,2
Vægt kg	8,8
Drivkraft	
Motor V	230 – 240
Optagen effekt P1 W	120
Afgiven effekt P2 W	60
Motoromdr. 1/ min	1400
Driftsart	S1
Nennstrom A	0,6

Sikkerhedsanvisninger

Før ibrugtagning

- Giv sikkerhedsanvisninger videre til alle de personer, der arbejder med maskinen.
- Personen, der betjener maskinen, skal være fyldt mindst 18 år. Unge under uddannelse skal være fyldt 16 år, de må dog kun arbejde under tilsyn.
- Personer der arbejder ved maskinen må ikke forstyrres.
- Sørg for at børn ikke kommer i nærheden af en tilsluttet maskine.
- Bær tøj, der sidder tæt på kroppen. Læg smykker, ringe og armbåndsure.
- Hold alle sikkerheds- og farehenvisninger på maskinen fuldtalligt i læsbar stand.
- Vær forsigtig ved arbejdet: Der er fare for fingre og hænder på grund af den roterende slibesten.
- Sørg for, at maskinen står sikkert på fast grund.
- Sørg for tilstrækkeligt lys.

Nettilslutning

- Kontroller el-ledningen. Brug ingen defekte ledninger.
- Tag hensyn til motorens og værktøjets omdrejningsretning – se "elektrisk tilslutning".
- Installation, reparation og tilslutning må kun udføres af aut. reparatører/ installatører.
- Når maskinen skal sættes i stand, skal den slukkes. Træk el-stikket ud.
- Når arbejdspladsen forlades, slukkes motoren. Træk el-stikket ud af stikkontakten.
- Afbryd maskinen fra enhver ekstern energiforsyning selv ved mindre flytninger af maskinen. Tilslut maskinen korrekt til strømnettet før ny ibrugtagning.

Vedligeholdelse

- Værktøjsskift-, justerings-, måle- eller rensarbejde må kun gennemføres ved slukket motor. El-stikket trækkes ud. Vent, indtil alle roterende dele står stille.
- Alle beskyttelses- og sikkerhedsindretninger skal omgående monteres efter afsluttet istandsættelses- og vedligeholdelsesarbejde.

⚠ Korrekt anvendelse

- **Slibemaskinen er udelukkende konstrueret slibning af stål med de anbefalede værktøjer (ikke hårdmetal).**
- Maskinen opfylder gældende EG maskinregulativer
- **Maskinen er kun beregnet til ukomplicerede arbejder. Bedriftsart S1 100%.**
- Overhold alle sikkerheds- og farehenvísninger på maskinen.
- Hold alle sikkerheds- og farehenvísninger på maskinen i fuldstændig læsbar stand.
- Maskinen må kun benyttes i teknisk fejlfri stand og i overensstemmelse med sin bestemmelse, samt sikkerheds- og risikobevist. Fejl som kan nedsætte sikkerheden skal omgående rettes.
- Fabrikantens sikkerheds-, arbejds- og vedligeholdelsesregler og de i de tekniske data specificerede mål skal overholdes.
- De gældende sikkerhedsbestemmelser og de alment anerkendte sikkerhedstekniske regler skal overholdes.
- Maskinen må kun benyttes, vedligeholdes eller repareres af personer, der er fortrolige med maskinen og som er informeret vedrørende de mulige farer. Egne ændringer ved maskinen udelukker ethvert ansvar fra fabrikantens side for derved forårsagede skader.
- Maskinen må kun benyttes med originalt tilbehør og originalværktøj af fabrikanten.
- Enhver anvendelse, der går ud over dette, betragtes ikke som værende i henhold til bestemmelserne. For skader, der opstår som følge heraf, overtager fabrikanten intet ansvar; hele risikoen herfor overtages af brugeren.

⚠ Øvrige risici

- Maskinen er bygget efter de tekniske standarder og de anerkendte sikkerhedstekniske regler. På trods heraf kan der ved arbejdet forekomme enkelte risici.
- Risiko for kvæstelse af fingre og hænder pga. den roterende slibesten
- Risiko for ulykker pga. strøm ved brug af ureglementerede el-tilslutninger.
- Derudover kan der trods de trufne sikkerhedsforanstaltninger forekomme ikke åbenlyse risici.
- Risici kan minimeres når "Sikkerhedshenvísningerne" og "Bestemmelsesmæssig anvendelse" samt brugsanvísningen følges.

Montering

Montér stenen og værktøjsstøtten og hæng vandbeholderen ind på maskinen som i figur 1. .

Opstilling og justering

Sørg for at slibemaskinen placeres på et plant og stabilt sted og med tilstrækkelig belysning

Maskinen har ingen for og bag side. Du kan valgfrit slibe med eller mod omdrejningsretningen.

⚠ Elektrisk tilslutning

Den installerede elektromotor er driftsklar tilsluttet. Tilslutningen er foretaget i henhold til gældende VDE- og DIN-bestemmelser. Tilslutningen til strømnettet hos kunden samt det anvendte forlænger-kabel skal være i overensstemmelse med disse forskrifter

Defekte el-ledninger

På elektriske ledninger opstår der ofte skader på isoleringen.

Årsagerne kan være:

- Tryksteder, hvis tilslutningskablet føres igennem vindue- eller dørspalter.
- Knæksteder pga. ukorrekt fastgørelse eller føring af tilslutningskablet.
- Snitsteder fordi tilslutningskablet køres over.
- Isoleringsskader opstået ved at kablet rykkes ud af stikdåsen.
- Revner fordi isolering ældes. Sådanne skadede ledninger bør ikke benyttes og er på grund af isoleringsskader **livsfarlige**.

Kontrollér regelmæssigt tilslutningskablerne for skader. Forvis Dem om, at kablet ikke er tilsluttet strømnettet, når kontrollen foretages.

El-tilslutningskabler skal svare til de gældende VDE- og DIN-bestemmelser. Anvend kun tilslutningskabler med godkendelsesmærke. Det er et krav, at typebetegnelsen HO7RN skal være påtrykt tilslutningskablet.

Vekselstrømsmotor

- Netspænding skal være på 200 – 240 Hz.
- Forlængerledninger på indtil 25 m længde skal være 1,5 kvadrat, og over 25 m mindst 2,5 kvadrat.
- Strømtilslutningen skal være min. 16 A.

Tilslutninger og reparationer af den elektriske udrustning må kun udføres af **elektriker**

Ved henvendelser bedes følgende data angivet:

- Motorfabrikat
- Motorens strøm-art
- Data fra motorens typeskilt
- Data fra afbryderens typeskilt

Ved returnering af motoren skal den komplette drivenhed inkl. afbryder altid medsendes.

Betjeningsanvísninge

Sliberetning (fig. 1, fig. 2)

Om du vil slibe med eller mod sliberetningen afhænger af hvilke krav der stilles. Skal større mængder stål slibes væk (f.eks. meget gamle rustne værktøjer), eller skal grove værktøjer som økser slibes, anbefales det at slibe mod sliberetningen. Skal der slibes mere fint og præcist anbefaler vi at slibe med sliberetningen, f.eks. træskæreværktøjer og knive. Sørg venligst for at omdrejningshastigheden sænkes ved slibning med sliberetningen.

Kontroller at slibestenen er plan før hver slibning ved at sænke universalholderen ned på stenen og manuelt dreje den 360° rundt. Hvis det er nødvendigt fjernes ujævnheder med stenafretteren 25.

Vandbeholder (fig. 3, fig. 4)

Fyld vand i vandbeholderen til markeringen. Slibestenen suges fuld af vand, efterfyldt om nødvendigt. Slib ikke uden vand.

Sænk vandbeholderen efter slibning så slibestenen ikke bliver stående i vand gennem længere tid.

Tøm regelmæssigt vandbeholderen ellers vil stålpartikler og afslebet sten samle sig dernede og fortætte.

Tips: en magnet i vandet forhindrer sådant bundfald

Vinkelmåler (fig. 5)

Mål slibefasevinkelen ved at sammenligne æggen med skæret. Den viste vinkel indstilles derefter på apparatet ved at ændre højden på universalanlægget, efter følgende fremgangsmåde:

Spænd først værktøjet fast i jiggen og fastgør denne til universalanlægget.

Hold nu vinkelmåleren med den ønskede vinkel på spidsen af værktøjet. Herefter ændres højden på universalanlægget så fronten af vinkelmåleren hviler på stenen. Sørg for at vinkelmåleren altid er på linie med spidsen af værktøjet.

Bemærk: den angivne værdi på vinkelmåleren er nu standardværdi. Den kan tilsvarende ændres efter behov.

Slibning (fig. 6)

Da slibestenen kun drejer langsomt, kan der ses en sidebevægelse. Dette er normalt og har ingen negative indflydelse på sliberesultatet.

Tips: på nyt værktøj kan man stadig se produktionsspor. Værktøjets levetid kan forlænges meget ved at slibe begge sider af æggen før det bruges første gang. Bagsiden slibes let med frihånd lodret på stenen, derefter retsiden. Sæt værktøjet som er monteret i jiggen fast på universalanlægget efter at vinkelen er indstillet, start motoren og påbegynd slibning. Tryk systematisk værktøjet nær æggen ned mod stenen og bevæg det tværs over stenen. Sørg for at mindst halvdelen af bredden af æggen altid har kontakt med stenen, for at undgå at skade stenen.

For et endnu bedre sliberesultat justeres stenen med justerestenen. Hermed øges finheden fra K220 til ca. K1000. Justerestenen kan købes hos Holzkraft forhandlere.

Ved hjælp af den riflede møtrik, der er anbragt på universalstøtten, kan der foretages en nøjagtig indstilling af universalstøttens højde.

Polering (fig. 7)

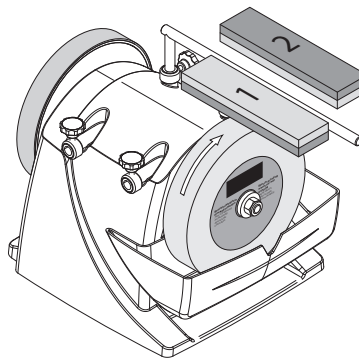
Poler aldrig mod sliberetningen! Herved skærer værktøjet sig ned i læderet!

Impregner læderskiven med tynd maskinolie. Herefter smøres slibepasta på læderskiven. Start sliberen og fordel slibepastaen mens det slebne værktøj trykkes mod skiven i roterende bevægelser.

Disse forberedelser varer 5 – 10 værktøjer. Herefter påføres igen et tyndt lag maskinolie og slibepasta. Dette øger læderets levetid såvel som kvaliteten på værktøjet. Tips: Polering foregår i frihånd. Det bedste resultat opnås ved at værktøjet bliver i den tilhørende jig indtil det er poleret.

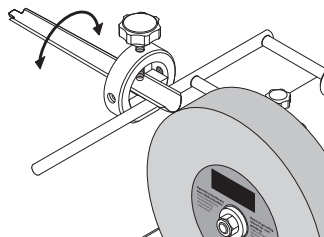
Med stjernegrebsskruen på bagsiden af maskinhuset (se fig. 2) kan man indstille slibetrykket på friktionshjulet. Dette er nødvendigt, hvis slibeskiven går i stå under slibningen.

Ekstraudstyr

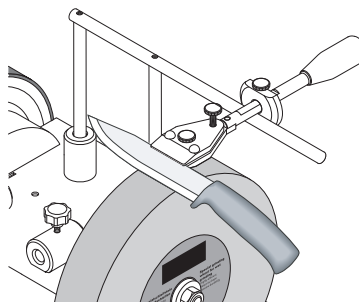


Justerestenen, bestillingsnr. **5760055**

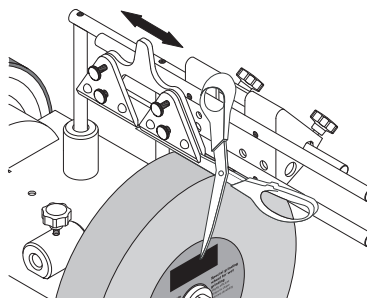
Ændrer på få sekunder stenen fra korn 220 til 1000.



Jig til flad- og skråmejsler og billedskærerjern og – mejsler, bestillingsnr. **5760054**, Jig 55

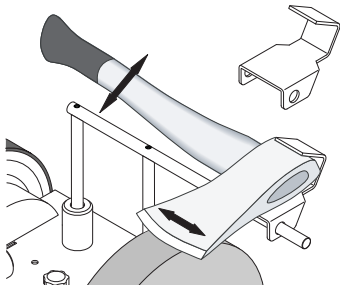


Jig til små knive, bestillingsnr. **5760056**, Jig 60 Jig til store knive, bestillingsnr. **5760057**, Jig 120 Gør køkkenarbejde til en leg

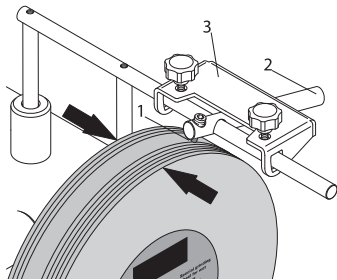


Jig til sakse, bestillingsnr. **5760058**, Jig 160

Uanset om det er papir-, stof- eller havesaks; nu sliber du alt!

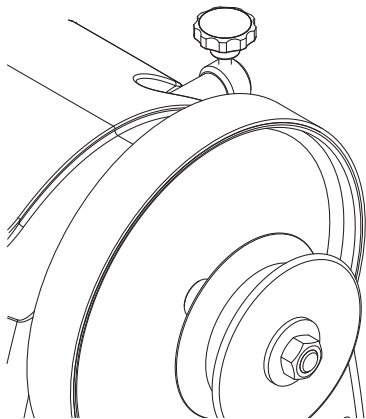


Jig til økser, bestillingsnr. **5760059**, Jig 40
Hug brænde som aldrig før, - der er ikke brug for store maskiner



Afretteranordning, bestillingsnr. **5760060**
På få sekunder er stenen rund igen

Skær for afretteranordning, bestillingsnr. **5760061**
for en sikkerheds skyld



Profilformet læderskive 100, bestillingsnr. **5760053**
Til brug for indersiden af profilformede værktøjer

SZANOWNI KLIENCI

życzymy Państwu dużo przyjemności i satysfakcji podczas pracy z Państwa nowym szlifierką do szlifowania na mokro.

Wskazówka:

W świetle obowiązującego prawa dotyczącego odpowiedzialności za produkt, producent tego urządzenia nie odpowiada za szkody, które powstały w tym urządzeniu lub poprzez jego działanie, podczas:

nieprawidłowej obsługi,

- nieprzestrzegania instrukcji obsługi,
- napraw przeprowadzanych przez osoby trzecie, nieautoryzowanych fachowców,
- montażu i wymiany na nieoryginalne części,
- użytkowania niezgodnego z przeznaczeniem,
- awarii instalacji elektrycznej,
- w przypadku nieprzestrzegania przepisów elektrycznych i przepisów VDE (Zrzeszenie Niemieckich Elektrotechników): 0100, DIN (Niemiecka Norma Przemysłowa) 57113 / VDE 0113.

Rekomendujemy Państwu:

Przed montażem i pierwszym uruchomieniem przeczytajcie Państwo cały tekst instrukcji obsługi.

Instrukcja obsługi powinna Państwu ułatwić poznanie urządzenia oraz możliwości jego eksploatacji zgodnej z przeznaczeniem.

Instrukcja obsługi zawiera ważne wskazówki dotyczące bezpiecznej, fachowej i ekonomicznej pracy z tym urządzeniem oraz informuje, jak uniknąć niebezpieczeństw, oszczędzić na kosztach napraw, ograniczyć czas przestoju i zwiększyć niezawodność oraz okres użytkowania urządzenia.

Oprócz zasad bezpieczeństwa zawartych w instrukcji obsługi koniecznie musicie Państwo dodatkowo przestrzegać przepisów dot. eksploatacji maszyn, obowiązujących w Państwa kraju.

Instrukcję obsługi należy przechowywać wraz z urządzeniem oraz zabezpieczyć ją przed zanieczyszczeniami i wilgocią za pomocą plastikowej osłony. Przed podjęciem pracy każda osoba obsługująca urządzenie musi przeczytać instrukcję obsługi i dokładnie jej przestrzegać. Maszyna może być obsługiwana jedynie przez osoby, które zostały poinstruowane i przeszkolone odnośnie jej użytkowania i związanych z tym niebezpieczeństw. Należy przestrzegać minimalnego wieku osób jej używających.

Obok wskazówek dot. bezpieczeństwa zawartych w tej instrukcji obsługi oraz przepisów obowiązujących w Państwa kraju, należy również przestrzegać innych powszechnie uznanych technicznych norm dot. eksploatacji urządzeń do obróbki drewna.

Wskazówki ogólne

- Po rozpakowaniu należy sprawdzić wszystkie części i ewentualne uszkodzenia powstałe podczas transportu. W przypadku reklamacji dostawca musi być natychmiast zawiadomiony.
- Późniejsze reklamacje nie będą uwzględniane.
- Należy sprawdzić, czy przesyłka jest kompletna.

Dane techniczne	
kubatura wys. x szer. x wys. mm	320 x 285 x 285
podpora urządzenia ø mm	12
kamień szlifierski ø mm	200/12 x 40
prędkość obrotowa biegu jałowego kamienia szlifierskiego 1/min.	120
szybkość skrawania m/sek.	1,2
ciężar kg	8,8
Napęd	
silnik V	230 – 240
pobór mocy P1 W	120
moc wyjściowa P2 W	60
prędkość obrotowa silnika 1/min.	1400
tryb pracy	S1
prąd znamionowy A	0,6

Zastrzega się możliwość zmian technicznych!

- Przed rozpoczęciem eksploatacji należy zapoznać się z urządzeniem na podstawie instrukcji obsługi.
- Wolno stosować wyłącznie oryginalne akcesoria, części zużywalne oraz zamiennie. Części zamienne można otrzymać u dealera firmy Woodster.
- Przy zamówieniach należy podać nasze numery artykułów, a także typ i rok produkcji urządzenia

⚠ Wskazówki dotyczące bezpieczeństwa

W niniejszej instrukcji obsługi są miejsca, które dotyczą Państwa bezpieczeństwa, są one oznaczone znakiem ⚠

SZKOLENIE UŻYTKOWNIKÓW

- Wskazówki dot. bezpieczeństwa należy przekazać wszystkim osobom, które pracują z tym urządzeniem.
- Osoba obsługująca urządzenie musi mieć co najmniej 18 lat. Uczniowie muszą mieć minimum 16 lat, ale wolno im pracować wyłącznie pod nadzorem.
- Osobom pracującym przy maszynie nie wolno się odwracać.
- Do urządzenia podłączonego do sieci nie wolno zbliżać się dzieciom.
- Należy nosić ciasno przylegające ubranie. Należy zdjąć biżuterię, pierścionki i zegarki na rękę.
- Należy przestrzegać wszystkich wskazówek dot. bezpieczeństwa i zagrożeń oraz przechowywać je w stanie umożliwiającym przeczytanie.
- Ostrożnie podczas prac: niebezpieczeństwo urazów palców i rąk ze strony obracającego się kamienia szlifierskiego.

STABILNOŚĆ

- Należy zwrócić uwagę na to, żeby podczas montażu urządzenie stało stabilnie na trwałym podłożu. Należy zwrócić uwagę na wystarczające oświetlenie.

PODŁĄCZENIE URZĄDZENIA DO SIECI

- Należy sprawdzić kable podłączające do sieci. Nie wolno używać uszkodzonych kabli. Trzeba obejrzeć podłączenie elektryczne. Należy przestrzegać kierunku obrotu silnika oraz urządzenia (zobacz podłączenie elektryczne).
- Instalacje, naprawy i prace konserwacyjne instalacji elektrycznej mogą być przeprowadzane wyłącznie przez fachowców.
- Podczas usuwania usterek urządzenie należy wyłączyć. Wyciągnąć wtyczkę.
- W przypadku opuszczania miejsca pracy silnik należy wyłączyć. Wyciągnąć wtyczkę.
- Nawet podczas nieznacznej zmiany miejsca urządzenie należy odłączyć od zasilania zewnętrznego! Przed ponownym uruchomieniem urządzenie należy ponownie prawidłowo podłączyć do sieci!

PRZYGOTOWANIE I USTAWIENIE URZĄDZENIA

- Prace związane z przebrojeniem, regulacją, pomiarem i czyszczeniem urządzenia należy przeprowadzać tylko przy wyłączonym silniku. Należy wyciągnąć wtyczkę i poczekać do zatrzymania się obracającego się narzędzia.
- Wszystkie elementy ochronne i zabezpieczające muszą być ponownie zamontowane, natychmiast po zakończeniu prac naprawczych i konserwacyjnych.

⚠ Użycie zgodne z przeznaczeniem

- Szlifierka skonstruowana jest wyłącznie ze stali (bez stopu twardego).
- Urządzenie jest zgodne z obowiązującą Dyrektywą maszynową WE.
- Urządzenie jest przeznaczone do pracy jednozmianowej, czas pracy S1.
- Należy przestrzegać wszystkich wskazówek dotyczących bezpieczeństwa i zagrożeń.
- Wszystkie wskazówki dot. bezpieczeństwa i zagrożeń należy przechowywać w komplecie i w stanie umożliwiającym ich przeczytanie.
- Można używać urządzenia wyłącznie w stanie nienagannym oraz zgodnie z przeznaczeniem, z uwzględnieniem zasad bezpieczeństwa, z świadomością zagrożeń, przestrzegając instrukcji obsługi! W szczególności usuwać należy awarie (polecić ich usunięcie), które mogą mieć negatywny wpływ na bezpieczeństwo!
- Należy przestrzegać przepisów producenta dot. bezpieczeństwa, pracy, konserwacji oraz wymiarów podanych w danych technicznych.
- Należy przestrzegać stosownych przepisów bezpieczeństwa pracy oraz innych, ogólnie uznanych zasad bhp.
- Urządzenie może być obsługiwane, naprawiane lub konserwowane tylko przez fachowców, którzy są z nim zaznajomieni i pouczeni odnośnie niebezpieczeństw. Samowolne zmiany w urządzeniu wyłączają odpowiedzialność producenta za powstałe w ich wyniku szkody.

- Urządzenia wolno używać jedynie z oryginalnymi akcesoriami i oryginalnymi częściami producenta.
- Każde użycie wykraczające ponad to, oznacza użycie niezgodne z przeznaczeniem. Producent nie ponosi odpowiedzialności za wynikłe w ten sposób szkody; ryzyko w tym przypadku bierze na siebie sam użytkownik.

⚠ Pozostałe ryzyko

Urządzenie zostało skonstruowane zgodnie z najnowszym stanem techniki i uznanymi zasadami bezpieczeństwa pracy. Mimo to podczas pracy mogą jednak wystąpić pojedyncze zagrożenia.

- Niebezpieczeństwo urazów palców i rąk poprzez obracającą się tarczę szlifierską.
- Zagrożenie spowodowane prądem, podczas używania podłączeń elektrycznych niezgodnych z przepisami.
- Oprócz tego, mimo przedsięwzięcia wszystkich kroków, mogą zaistnieć inne nieoczywiste zagrożenia.
- Można je zminimalizować przestrzegając jednocześnie przepisów bezpieczeństwa i użycia zgodnego z przeznaczeniem, jak i instrukcji obsługi.

Montaż

Proszę zamontować tarczę szlifierską i uchwyt oraz zawiesić pojemnik na wodę w przedstawionym na ilustracji 1 na maszynie.

Ustawienie i regulacja

Należy zwrócić uwagę, żeby szlifierka była ustawiona na równym podłożu, prosto i stabilnie, a także by była wystarczająco oświetlona.

Urządzenie nie ma strony przedniej i tylnej. Można nim szlifować dowolnie, zgodnie lub przeciwnie do kierunku obrotu.

⚠ Podłączenie elektryczne

Zainstalowany silnik elektryczny jest gotowy do pracy. Podłączenie odpowiada właściwym przepisom VDE i DIN.

Podłączenie do sieci po stronie klienta jak i użyte przedłużacze muszą być zgodne z tymi przepisami, względnie muszą odpowiadać lokalnym przepisom przedsiębiorstwa elektroenergetycznego.

Uszkodzone przewody elektryczne

Na przewodach elektrycznych często powstają uszkodzenia izolacji.

Możliwe przyczyny:

- Nacisk, jeśli przewody zostały poprowadzone przez szczeliny w drzwiach lub oknach.
- Zagięcie poprzez niewłaściwe zamocowanie lub przeprowadzenie podłączeń.
- Przecięcie spowodowane przejechaniem kabla.
- Uszkodzenia izolacji spowodowane wyrwaniem z gniazda naściennego.
- Pęknięcie spowodowane starzeniem się izolacji. Nie wolno używać uszkodzonych w ten sposób podłączeń elektrycznych, poprzez uszkodzenia izolacji są one niebezpieczne dla życia!

Należy regularnie sprawdzać, czy przewody podłączeniowe nie są uszkodzone. Należy zwrócić uwagę na to, by podczas sprawdzania podłączeń nie były one włączone do sieci elektrycznej. Elektryczne przewody podłączeniowe muszą być zgodne z właściwymi normami VDE i DIN oraz z lokalnymi przepisami przedsiębiorstwa elektroenergetycznego. Należy używać wyłącznie przewodów z oznaczeniem H07RN. Nadruk oznaczenia typu na kablu podłączeniowym jest przepisem..

Silnik prądu zmiennego

- Napięcie w sieci musi wynosić 220±240 V/50 Hz.
- Przedłużacze do długości 25 m muszą mieć minimalny przekrój 1,5 mm², powyżej 25 m długości – 2,5 mm².
- Podłączenie do sieci musi mieć maksymalne zabezpieczenie 16 A. .

Podłączenia i naprawy sprzętu elektrycznego mogą być przeprowadzane jedynie przez elektryka.

W przypadku pytań należy podać następujące dane:

- producent silnika; typ silnika
- rodzaj prądu silnika
- dane z tabliczki znamionowej
- dane dot. sterowania elektrycznego

W przypadku odsyłania silnika zawsze należy wysłać kompletny napęd wraz ze sterowaniem elektrycznym.

Wskazówki dot. pracy

Kierunek szlifowania (rys. 1, rys. 2)

Praca w kierunku zgodnym z obrotami szlifierki lub przeciwnym zależy istotnie tylko od Państwa wymagań. Jeśli chcą Państwo szybko obrobić dużo stali (np. w przypadku bardzo starych, zardzewiałych narzędzi) lub naostrzyć duże narzędzia takie jak siekiery, to lepiej pracować w kierunku przeciwnym do obrotów. Jeżeli chcecie Państwo szlifować dokładnie i precyzyjnie, to polecamy pracę w kierunku zgodnym z obrotami. Dotyczy to np. narzędzi do cięcia i noży. Należy zwrócić uwagę, że szlifowanie w kierunku obrotu przebiega wolniej. Przed każdą pracą należy sprawdzić, czy kamień szlifierski jest płaski. Należy w tym celu obniżyć uniwersalną podporę na kamieniu i raz obrócić go ręką o 360°. Jeśli zaistnieje taka potrzeba, to nierówny materiał należy odkręcić przy użyciu przyrządu do odkręcania 250. Przy dostawie NTS 200 jest płaski.

Zbiornik na wodę (rys. 3, rys. 4)

Zbiornik na wodę należy napełnić wodą do zaznaczonego miejsca. Kamień szlifierski w pełni zasysa wodę, w razie potrzeby należy uzupełnić wodę. Nie wolno szlifować bez wody.

Po zakończeniu szlifowania zbiornik na wodę należy opróżnić tak, żeby kamień szlifierski nie był przez dłuższy czas zanurzony w wodzie.

Należy regularnie opróżniać pojemnik na wodę, ponieważ w przeciwnym razie zbierają się w nim cząstki stali i kamienia.

Wskazówka: włożenie do wody magnezu zapobiega takim osadom.

Kątownik (rys. 5)

Należy zmierzyć kąt ukosu tak, żeby porównać ostrze z nacięciem. W ten sposób ustalony kąt należy ustawić na urządzeniu i zmienić wysokość podpórki uniwersalnej. Należy postępować następująco:

Najpierw należy zamocować narzędzie w urządzeniu i wsunąć je na podporę uniwersalną.

Należy zatrzymać kątownik na pożądanym kącie przy wierzchołku narzędzia. Należy zmienić wysokość podpory tak, żeby przedni koniec kątownika dokładnie przylegał do kamienia szlifierskiego. Należy uważać, żeby kątownik zawsze leżał w jednej linii z ostrzem narzędzia.

Uwaga: wartości podane na kątowniku są tylko wartościami orientacyjnymi. Mogą je Państwo oczywiście dostosować do swoich wymagań.

Szlifowanie (rys. 6)

Kamień szlifierski musi wolno przekreślać, ruch jest widoczny z boku. Jest to normalne i nie wywiera negatywnego skutku na szlifierkę.

Wskazówka: w przypadku nowych narzędzi można jeszcze zaobserwować ślady produkcyjne. Można znacznie przedłużyć okres użytkowania narzędzi, jeśli przed pierwszym użyciem zeszlifuje się je po obu stronach ostrza. Odwrotną stronę należy szlifować po prostu bez pomocy rąk prostopadle do kamienia; stronę przednią następująco:

Po ustawieniu kąta należy nasunąć na podporę narzędzie zamontowane w urządzeniu, włączyć silnik i rozpocząć szlifowanie. Należy przy tym docisnąć narzędzie blisko do ostrza oraz równomiernie na kamieniu i poruszać na ukos na kamieniu. Należy uważać, żeby zawsze przynajmniej połowa szerokości ostrza miała kontakt z kamieniem, co pozwoli uniknąć uszkodzeń kamienia.

Aby uzyskać jeszcze lepsze rezultaty szlifowania, kamień należy przygotować przy użyciu osetki. Dzięki temu można zwiększyć ziarnistość z 250 do ok. 1000. Osetka jest dostępna jako wyposażenie dodatkowe u dealerów. Z tą uniwersalną podpórką nakrętki radełkowe można instalować na wysokości podpórki uniwersalnej.

Wyglądanie (rys. 7)

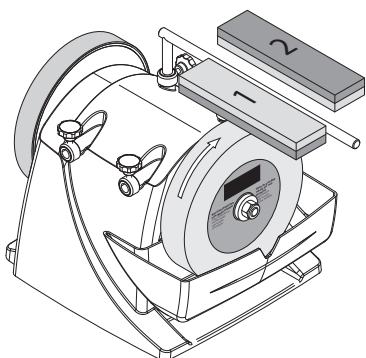
Nigdy nie należy wyglądząć w kierunku przeciwnym do obrotów! W przeciwnym razie narzędzie przetnie skórę! Skórzaną tarczę należy zaimpregnować rzadkim olejem maszynowym. Bezpośrednio po tym należy nałożyć na krążek pastę wyglądzającą. Następnie należy włączyć urządzenie i rozłożyć pastę szlifierską, dociskając jednocześnie okrągłymi ruchami szlifowane narzędzie na tarczy.

Takie przygotowanie wystarcza na 5 do 10 narzędzi. Później należy nałożyć nową warstwę oleju maszynowego, a następnie nową pastę wyglądzającą. Przedsięwzięcie takich środków zwiększy trwałość skóry, a także jakość narzędzi.

Wskazówka: Podczas samego wyglądzania można pracować bez pomocy rąk, dobry rezultat osiąga się, gdy narzędzie pozostawi się w urządzeniu tak, jak było szlifowane

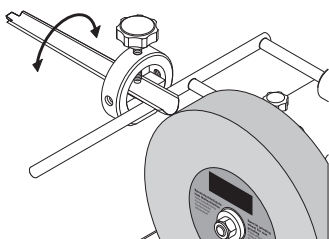
Ze śrubą z uchwytem gwiazdowym na tylnej stronie obudowy maszyny (patrz fig.2) można ustawić obciążenie koła ciernego. Jest niezbędne, aby przy odejmowaniu płyta stała.

Wyposażenie specjalne



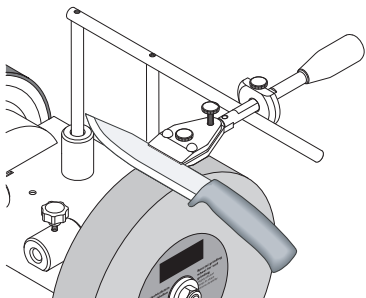
Osełka szlifierska, nr zamów. 5760055

Można zmienić ziarnistość NTS 200 przeciągu kilku sekund, z 250 na 1000 i z powrotem!

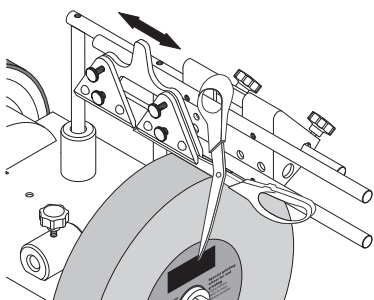


Przyrząd do rur i dłut (z 100) 55, nr zamów. 5760054

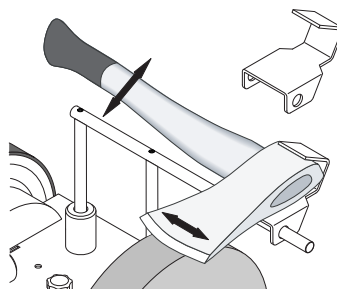
Możecie Państwo zapewnić swojemu narzędziu o kształcie walca niespotykaną ostrość!



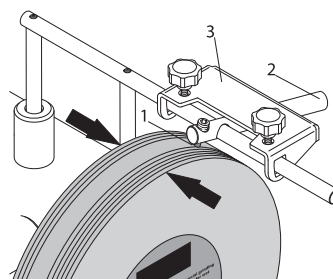
Przyrząd do małych noży 60, nr zamów. 5760056
Przyrząd do dużych noży 120, nr zamów. 5760057
Dzięki temu praca w kuchni będzie sprawiała przyjemność!



Przyrząd do nożyc (z 100) 160, nr zamów. 5760058
Nożyczki do papieru, materiału czy też nożyce do żywoplotu - teraz naostrzycie Państwo wszystkie!

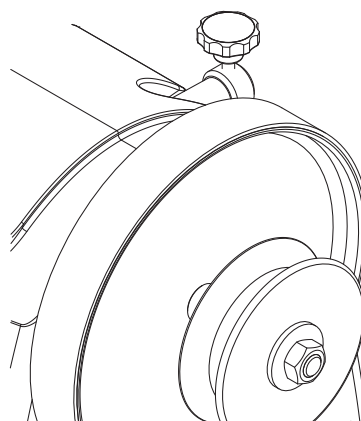


Przyrząd do siekier 40, nr zamów. 949 0712
Można porąbać drewno opałowe w mgnieniu oka, bez użycia dużych urządzeń.



Przyrząd do odkręcania, nr zamów. 5760060
W przeciągu sekundy można przykręcić i odkręcić!

Ostrze zastępcze, nr zamów. 5760061
Na wszelki wypadek.



Tarcza wygładzająca skórzana, profilowana 100, nr zamów. 5760053
Dla wewnętrznej strony narzędzia o kształcie walca.

Výrobce:

Stürmer Maschinen GmbH
Dr.-Robert-Pfleger-Str. 26
D-96103 Hallstadt

Vážený zákazníku,

přejeme vám příjemnou a úspěšnou práci s vaší novou kotoučovou bruskou pro mokré broušení značky Holzkraft.

V souladu s platnými předpisy o odpovědnosti za výrobek neručí výrobce tohoto zařízení za škody způsobené tímto zařízením nebo škody způsobené v souvislosti s jeho použitím v případě:

- nesprávné manipulace
- nedodržení pokynů k použití
- oprav provedených třetí stranou, neoprávněnými osobami
- montáže a použití neoriginálních náhradních dílů
- nesprávného použití
- závad elektrického systému vzniklých nedodržením elektrické specifikace a předpisů VDE 0100, DIN 57113/ VDE 0113.

Doporučení:

Před sestavením a používáním tohoto zařízení si přečtěte celý text provozních pokynů.

Tyto provozní pokyny jsou určeny k tomu, aby usnadnily seznámení s tímto zařízením a mají pomoci využít všech jeho funkčních možností.

Tyto provozní pokyny obsahují důležité poznámky týkající se bezpečného, správného a úsporného použití tohoto stroje a také pokyny, jak zabránit nebezpečím, jak snížit náklady na opravy, jak zkrátit prostoje, jak zvýšit spolehlivost a jak prodloužit životnost.

Mimo zde uvedených bezpečnostních předpisů musíte vždy dodržovat platné předpisy týkající se provozu tohoto stroje ve vaší zemi.

Vložte tyto provozní pokyny do průhledné plastové obalu, abyste je chránili před nečistotami a vlhkostí a uložte je v blízkosti stroje. Tyto pokyny si před zahájením práce musí přečíst každý pracovník obsluhy. S tímto strojem smí pracovat pouze osoby, které byly proškoleny v jeho obsluze a které byly informovány o souvisejících rizicích a nebezpečích. Je stanoven minimální věk obsluhy.

Mimo bezpečnostních poznámek uvedených v těchto pokynech k obsluze a mimo speciálních předpisů platných ve vaší zemi, musí být při obsluze dřevoobráběcích strojů dodržovány základní technické předpisy.

Obecné poznámky

- Po vybalení zařízení zkontrolujte všechny jeho části, zda během přepravy nedošlo k jejich poškození. Případnou stížnost okamžitě uplatněte u dodavatele.
- Později přijaté stížnosti nebudou uznány.
- Zkontrolujte dodávku, zda je kompletní.
- Před použitím zařízení si přečtěte provozní pokyny a řádně se s ním seznámete.
- Používejte pouze originální spotřební a náhradní díly a také příslušenství. Náhradní díly lze objednat u specializovaného prodejce.
- Při objednání uvádějte naše katalogová čísla dílů a také typ a rok výroby zařízení.

Technické údaje	
Rozměry D x Š x V mm	320 x 285 x 285
Držák nástroje	12
Ø mm	200/12 x 40
Brusný kotouč Ø mm	120
Volnoběžné otáčky - brusný kámen 1/min.	1,2
Rychlost m/sec.	8,8
Hmotnost kg	
Motor V	230 – 240
Příkon P1 W	120
Výkon P2 W	60
Otáčky motoru 1/min.	1400
Provozní režim	S1
Nennstrom A	0,6

Právo na provádění změn technických údajů vyhrazeno!!

⚠ Bezpečnostní pokyny

Informace týkající se bezpečnosti jsou v těchto provozních pokynech zvýrazněny tímto symbolem. ⚠

Školení obsluhy

- Zajistěte, aby si všechny tyto bezpečnostní pokyny přečetly všechny osoby, které budou pracovat s tímto strojem.
- Obsluze musí být nejméně 18 let. Zaškolované osoby musí mít minimálně 16 let, ale tento stroj mohou používat pouze pod dohledem dospělé osoby.
- Osoby pracující na tomto stroji nesmí být rušeny.
- Nedovolte dětem přístup ke stroji, který je připojen k elektrické napájecí síti.
- Vždy noste upnutý oděv. Odložte šperky, prsteny a náramkové hodinky.
- Dodržujte všechny bezpečnostní pokyny nacházející se na stroji a udržujte je v čitelném stavu.
- Při práci se strojem buďte vždy velmi opatrní. Rotující brusný kotouč může způsobit zranění prstů a rukou.

Stabilita

- Ujistěte se, zda je stroj instalován na pevném povrchu s dostatečnou stabilitou.
- Zajistěte, aby byl pracovní prostor dostatečně osvětlen.

Připojení stroje k elektrické síti

- Zkontrolujte kabely pro připojení k elektrické síti. Nepoužívejte vadné kabely. Viz Připojení k elektrické síti.
- Věnujte pozornost směru otáčení motoru a pracovních nástrojů. Viz Připojení k elektrické síti.
- Montáže, opravy a úkony údržby týkající se elektrického zapojení mohou být prováděny pouze specialisty.
- Před opravou závady stroj vždy vypněte. Odpojte zástrčku napájecího kabelu od síťové zásuvky.
- Opouštěte-li pracovní prostor, vždy vypněte motor. Odpojte zástrčku napájecího kabelu od síťové zásuvky.

- Odpojte stroj od jakéhokoli vnějšího zdroje energie také v případě, přesunujete-li stroj na jiné místo! Před opětovným zapnutím opět provedte řádné připojení stroje k elektrické síti!

Nastavení a seřízení stroje

- Provádějte výměnu pracovních nástrojů, měření a čištění pouze v případě, je-li vypnutý motor. Odpojte zástrčku napájecího kabelu od zásuvky a počkejte, dokud se rotující pracovní nástroj zcela nezastaví.
- Jakmile bude ukončena jakákoli údržba nebo oprava stroje, každé ochranné nebo bezpečnostní zařízení musí být okamžitě namontováno na původní místo.

⚠ Správné použití

- **Bruska je určena výhradně pro broušení oceli pomocí dodaných pracovních nástrojů (bez slinitých karbidů).**
- Stroj splňuje požadavky aktuálně platné směrnice EU pro strojní zařízení.
- **Tento stroj je určen pro jednosměrný provoz, provozní faktor S1 100%.**
- Dodržujte všechny bezpečnostní pokyny a varování nacházející se na zařízení.
- Zajistěte, aby byly všechny bezpečnostní pokyny a výstrahy nacházející se na stroji stále v čitelném stavu.
- Používejte tento stroj pouze v případě, je-li v bezvadném stavu. Věnujte pozornost určenému použití, bezpečnosti, rizikům a dodržujte pokyny pro obsluhu tohoto stroje! Okamžitě opravte (nebo nechejte opravit) závady, které mohou mít vliv na bezpečnost.
- Vždy musí být dodržovány pokyny týkající se bezpečnosti, pracovních postupů a údržby a také rozměry uvedené v technických údajích.
- Vždy musí být dodržovány platné předpisy týkající se prevence nehod a také všechny ostatní předpisy týkající bezpečnosti.
- Stroj smí být používán, udržován nebo opravován pouze zaškolenými osobami, které jsou s ním seznámeny a které byly informovány o souvisejících rizicích. Neoprávněné úpravy stroje ruší odpovědnost výrobce za škody vyplývající z provedení těchto úprav.
- Stroj může být používán pouze s původním příslušenstvím a originálními pracovními nástroji od výrobce.
- Jakékoli jiné použití je považováno za nesprávné použití. Výrobce vylučuje odpovědnost za následné škody, toto riziko nese výhradně uživatel.

⚠ Zbytková rizika

Tento stroj byl zkonstruován podle nejnovějších poznatků v oblasti techniky a v souladu s požadavky bezpečnostních předpisů. Bez ohledu na to se mohou během práce vyskytnout určitá zbytková rizika.

- Rotující brusný kotouč může způsobit zranění prstů a rukou.
- Nebezpečí úrazu elektrickým proudem, jsou-li použity nevhodné elektrické vodiče.
- Bez ohledu na všechna přijatá bezpečnostní opatření mohou mimoto existovat skrytá zbytková rizika.
- Zbytková rizika mohou být minimalizována pečlivým dodržováním **bezpečnostních pokynů a určeným použitím**, a také dodržováním všech pokynů pro obsluhu.

Montáž

Namontujte kámen a podporu nástroje a zavěste zásobník vody na stroj, jak je znázorněno na obrázku 1.

Instalace a seřízení

Zajistěte prosím, aby byl tento brusný stroj instalován na pevném povrchu, ve stabilní poloze a s dostatečným osvětlením.

Stroj nemá žádnou přední a zadní část. Můžete provádět broušení ve směru nebo proti směru otáčení.

Elektrické zapojení

Namontovaný elektrický motor je již zapojen a připraven k použití.

Zapojení splňuje požadavky příslušných předpisů VDE a DIN.

Připojení k napájecímu zdroji u zákazníků a použití prodlužovací kabely musí splňovat požadavky těchto předpisů nebo požadavky předpisů místního dodavatele energie.

Poškození elektrických vodičů

Často dochází k poškození izolace elektrických vodičů.

Možné příčiny jsou následující:

- Místa kontaktu, prochází-li elektrické vodiče přes okna nebo dveře.
- Zauzlení v důsledku nesprávného upevnění nebo vedení elektrického vodiče.
- Řezy způsobené přejetím přes elektrický vodič.
- Poškození izolace způsobené taháním za napájecí kabel při odpojování zástrčky od síťové zásuvky.
- Praskliny způsobené stárnutím izolace. Takto poškozené elektrické vodiče nesmí být používány a z důvodu poškození izolace jsou velmi nebezpečné a **ohrožují život obsluhy!**

Pravidelně kontrolujte elektrické vodiče, zda nejsou poškozeny. Během kontroly se prosím vždy ujistěte, zda jsou elektrické vodiče odpojeny od zdroje napájení. Zapojení elektrických vodičů musí splňovat požadavky platných předpisů a norem VDE a DIN a požadavky předpisů místního dodavatele energie. Používejte pouze elektrické vodiče s označením H07RN. Je vyžadováno označení napájecího kabelu se specifikací jeho typu.

Střídavý proud Motor

- Napájecí napětí musí mít parametry 220 - 240 V/50 Hz.
- Prodlužovací kabely s délkou do 25 m musí mít minimální průřez vodičů 1,5 mm², a kabely s délkou větší než 25 m musí mít minimální průřez vodičů 2,5 mm².
- Připojení k elektrické síti je chráněno pojistkou s proudovou hodnotou maximálně 16 A.

Zapojení a opravy elektrického zařízení mohou být prováděny pouze **kvalifikovanými elektrikáři**.

Máte-li další dotazy, specifikujte prosím následující:

- Výrobce a typ motoru
- Typ napájení motoru
- Údaje z výrobního štítku stroje
- Údaje týkající se elektrického ovládání

Zasílate-li motor zpět, zašlete vždy celou hnací jednotku s elektrickým ovládáním.

Pracovní pokyny

Směr broušení (obr. 1, 2)

Tento bod závisí výhradně na vašich požadavcích, zda si přejete pracovat ve směru nebo proti směru broušení. Chcete-li rychle odstranit velké množství oceli (například z velmi starého a rezavého nářadí) nebo přejete-li si brousit hrubé nástroje, jako jsou sekery, doporučujeme vám pracovat proti směru otáčení. Chcete-li provádět přesnější broušení, doporučujeme vám pracovat ve směru otáčení kotouče. To se vztahuje například na broušení řezbářských nástrojů a nožů. Uvědomte si prosím, že při práci ve směru otáčení je brusný proces pomalejší. Před zahájením každé práce prosím zkontrolujte, zda je povrch brusného kotouče rovnoměrný. Při tomto úkonu spusťte univerzální podpěru na brusný kotouč a proveďte otočení o 360°. Je-li to nutné, upravte nerovný materiál kotouče pomocí brusného přípravku s hrubostí 250. Při dodání je bruska NTS 200 vybavena kotouči s dokonalými povrchy.

Zásobník na vodu (obr. 3, obr. 4)

Naplňte zásobník na vodu až po značku. Brusný kotouč tak bude saturován vodou. Je-li to nutné, doplňte potřebné množství vody. Neprovádějte broušení bez vody. Jakmile bude brusný proces ukončen, spusťte zásobník vody do spodní polohy, abyste zabránili dlouhodobému kontaktu brusného kotouče s vodou.

Zásobník na vodu pravidelně vyprazdňujte. V opačném případě by v zásobníku docházelo k hromadění částic oceli a brusného kotouče.

Rada experta: Tomuto nežádoucímu jevu můžete zabránit umístěním magnetu do vody.

Měřítka úhlů (obr. 5)

Změřte úhel brusné fazety srovnáním pracovní hrany se zářezem. Potom nastavte určený úhel na zařízení změnou výšky univerzální podpěry. Při tomto úkonu proveďte následující kroky:

Nejdříve upněte nástroj do zařízení a položte zařízení na univerzální podpěru.

Potom držte měřítka úhlů s požadovaným úhlem na špičce nástroje. Nyní nastavte výšku univerzální podpěry tak, aby byla přední část měřítka úhlů přímo v kontaktu s brusným kotoučem. Ujistěte se prosím, zda je měřítka úhlů vždy srovnáno se špičkou nástroje.

Poznámka: Hodnoty vyznačené na měřítka úhlů jsou pouze orientační. Tyto hodnoty můžete samozřejmě měnit podle vlastních požadavků.

Broušení (obr. 6)

Poněvadž se brousek otáčí pomalu, je viditelný pohyb do strany. Toto je normální a nemá to žádný negativní vliv na výsledek broušení.

Rada experta: Nové nástroje ještě vykazují stopy výrobního procesu. Před prvním použitím můžete výrazně prodloužit životnost vašich nástrojů, provedete-li broušení na obou stranách ostří. Držte nástroj volně v ruce a jednoduše obruste zadní stranu na svislé ploše brusného kotouče a přední stranu nabruste následovně.

Po nastavení úhlu vložte nástroj namontovaný v zařízení na univerzální podpěru, zapněte motor a zahajte broušení. Přitlačujte nástroj rovnoměrně na brusný kotouč v blízkosti jeho pracovní hrany a pohybujte s ním napříč přes brusný kotouč. Ujistěte se prosím, zda se minimálně polovina šířky pracovní hrany stále dostává do kontaktu s brusným kotoučem, abyste zabránili poškození brusného

kotouče.

Chcete-li dosáhnout co nejlepších výsledků, připravte si kotouč pomocí brusného přípravku. Tímto způsobem zvýšíte zrnitost z hodnoty 250 zhruba na 1000. Tento brusný přípravek můžete získat u autorizovaných prodejců Holzcraft

Rýhovanou maticí připojenou k univerzální opěrce může být nastavena přesná výška univerzální opěrky

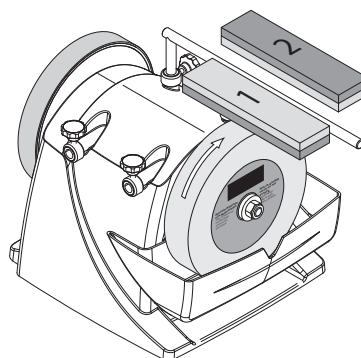
Ostření (obr. 7)

Nikdy neprovádějte ostření proti směru broušení! V opačném případě dojde k zářezu nástroje do kůže! Impregnujte kožený kotouč pomocí strojního oleje. Potom naneste na kožený kotouč brusnou pastu. Zapněte brusku a přitisknutím vhodného nástroje roznete brusnou pastu krouživými pohyby po kotouči.

Tato příprava je dostatečná pro ostření pěti až deseti nástrojů. Potom začněte znovu s novou vrstvou strojního oleje a novou vrstvou brusné pasty. Tato opatření prodlužují provozní životnost kůže a kvalitu vašich nástrojů.

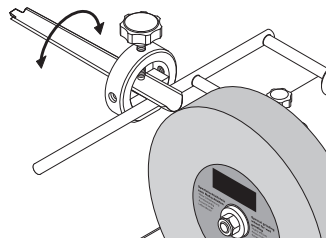
Rada experta: Při broušení můžete nástroj držet i volně v ruce. Přesnějšího výsledku ale dosáhnete, bude-li nástroj v zařízení v poloze, ve které provádíte jeho broušení. Hvězdicovým šroubem umístěným na zadní straně skříně stroje (viz obrázek 2), můžete nastavit přítlak na třecí kolo. To je nezbytné, když se při dohlazování dohlazovací kotouč zastaví.

Speciální příslušenství



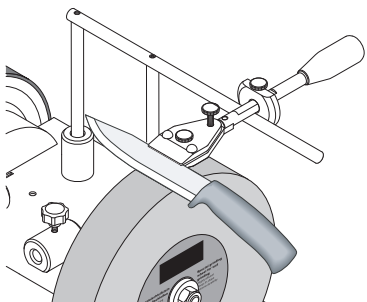
Brusný přípravek, kat. č. 5760055

Změňte zrnitost vaší brusky NTS 200 během několika sekund z hodnoty 250 na hodnotu 1000 a naopak!

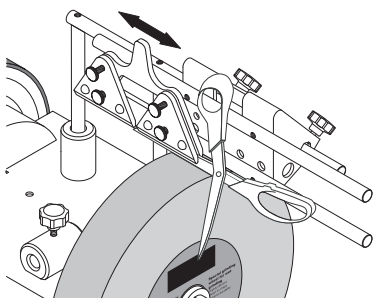


Přípravek pro trubky a duté profily (100) 55, kat. č. 5760054

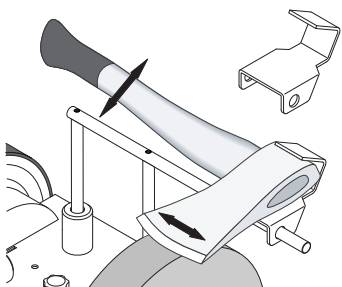
Můžete se vybavit nástroji s výjimečnou ostrostí!



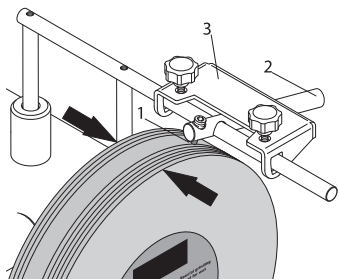
Přípravek pro malé nože 60, kat. č. **5760056**
Přípravek pro velké nože 120, kat. č. **5760057**
To je způsob, díky kterému je práce v kuchyni pouhou zábavou!



Přípravek pro nůžky (100) 160, kat. č. **5760058**
Nyní můžete snadno provádět ostření všech druhů nůžek – ať už se jedná o nůžky na papír, textil nebo zahradnické nůžky!

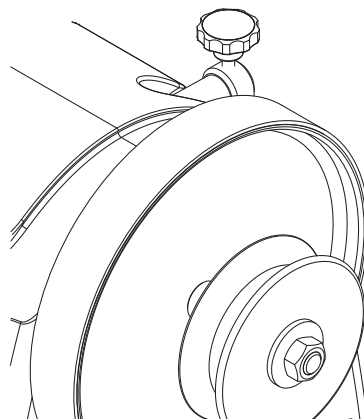


Přípravek pro sekery 40, kat. č. **5760059**
Sekají palivové dřevo tak rychle, jako nikdy předtím - není nutné použití velkých strojů.



Brusný přípravek, kat. č. **5760060**
Úprava provedená během několika sekund a můžete také provádět leštění neleštěných kovů!

Náhradní kotouče, kat. č. **5760061**
Pro případ potřeby.



Kožený honovací kotouč, profilový, kat. č. **5760053**
Pro vnitřní část trubkových nástrojů.

Výrobca:

Stürmer Maschinen GmbH
Dr.-Robert-Pfleger-Str. 26
D-96103 Hallstadt

Vážený zákazník,

prajeme vám príjemnú a úspešnú prácu s vašou novou kotúčovou brúskou na mokré brúsenie značky **Holzcraft**.

V súlade s platnými predpismi o zodpovednosti za výrobok neručí výrobca tohto zariadenia za škody spôsobené týmto zariadením alebo škody spôsobené v súvislosti s jeho použitím v prípade:

- nesprávnej manipulácie,
- nedodržania pokynov na použitie,
- opráv vykonaných treťou stranou, neoprávnenými osobami,
- montáže a použitia neoriginálnych náhradných dielov,
- nesprávneho použitia,
- porúch elektrického systému vzniknutých nedodržaním elektrickej špecifikácie a predpisov VDE 0100, DIN 57113/VDE 0113.

Odporúčanie:

Pred zostavením a používaním tohto zariadenia si prečítajte celý text prevádzkových pokynov.

Tieto prevádzkové pokyny sú určené na to, aby uľahčili oboznámenie sa s týmto zariadením a majú pomôcť využiť všetky jeho funkčné možnosti.

Tieto prevádzkové pokyny obsahujú dôležité poznámky týkajúce sa bezpečného, správneho a úsporného použitia tohto stroja a tiež pokyny ako zabrániť nebezpečenstvám, ako znížiť náklady na opravy, ako skrátiť prestoje, ako zvýšiť spoľahlivosť a ako predĺžiť životnosť.

Okrem tu uvedených bezpečnostných predpisov musíte vždy dodržiavať platné predpisy týkajúce sa prevádzky tohto stroja vo vašej krajine.

Vložte tieto prevádzkové pokyny do priehľadného plastového obalu, aby ste ich chránili pred nečistotami a vlhkosťou a uložte ich v blízkosti stroja. Tieto pokyny si pred začatím práce musí prečítať každý pracovník obsluhy. S týmto strojom smú pracovať iba osoby, ktoré boli preškolené v jeho obsluhu a ktoré boli informované o súvisiacich rizikách a nebezpečenstvách. Je stanovený minimálny vek obsluhy.

Okrem bezpečnostných poznámok uvedených v týchto pokynoch na obsluhu a okrem špeciálnych predpisov platných vo vašej krajine sa musia pri obsluhu drevoobrábacích strojov dodržiavať základné technické predpisy.

Všeobecné poznámky

- Po vybalení zariadenia skontrolujte všetky jeho časti, či počas prepravy nedošlo k ich poškodeniu. Prípadnú sťažnosť okamžite uplatnite u dodávateľa.
- Neskôr prijaté sťažnosti nebudú uznané.
- Skontrolujte dodávku, či je kompletná.
- Pred použitím zariadenia si prečítajte prevádzkové pokyny a riadne sa s ním oboznámte.
- Používajte iba originálne spotrebné a náhradné diely a tiež príslušenstvo. Náhradné diely je možné objednať u špecializovaného predajcu.
- Pri objednaní uvádzajte naše katalógové čísla dielov a tiež typ a rok výroby zariadenia.

Technické údaje	
Rozmery D x Š x V (mm)	320 x 285 x 285
Držiak nástroja ø mm	12
Brúsny kotúč ø mm	200/12 x 40
Voľnobežné otáčky – brúsny kameň 1/ min.	120
Rýchlosť m/s	1,2
Hmotnosť kg	8,8
Pohon	
Motor V	230 – 240
Príkon P1 W	120
Výkon P2 W	60
Otáčky motora 1/ min.	1400
Prevádzkový režim	S1
Current rating A	0,6

Právo na vykonávanie zmien technických údajov vyhradené!

⚠ Bezpečnostné pokyny

Informácie týkajúce sa bezpečnosti sú v týchto prevádzkových pokynoch zvýraznené týmto symbolom. ⚠

Školenie obsluhy

- Zaistíte, aby si všetky tieto bezpečnostné pokyny prečítali všetky osoby, ktoré budú pracovať s týmto strojom.
- Obsluha musí mať najmenej 18 rokov. Zaškolené osoby musia mať minimálne 16 rokov, ale tento stroj môžu používať iba pod dohľadom dospelšej osoby.
- Osoby pracujúce na tomto stroji nesmú byť rušené.
- Nedovoľte deťom prístup k stroju, ktorý je pripojený k elektrickej napájacej sieti.
- Vždy noste upnutý odev. Odložte šperky, prstene a náramkové hodinky.
- Dodržujte všetky bezpečnostné pokyny nachádzajúce sa na stroji a udržiavajte ich v čitateľnom stave.
- Pri práci so strojom buďte vždy veľmi opatrní. Rotujúci brúsny kotúč môže spôsobiť zranenie prstov a rúk.

Stabilita

- Uistite sa, či je stroj inštalovaný na pevnom povrchu s dostatočnou stabilitou.
- Zaistíte, aby bol pracovný priestor dostatočne osvetlený.

Pripojenie stroja k elektrickej sieti

- Skontrolujte káble na pripojenie k elektrickej sieti. Nepoužívajte chybné káble. Pozrite **Pripojenie k elektrickej sieti**.
- Venujte pozornosť smeru otáčania motora a pracovných nástrojov. Pozrite **Pripojenie k elektrickej sieti**.
- Montáže, opravy a úkony údržby týkajúce sa elektrického zapojenia môžu vykonávať iba špecialisti.
- Pred opravou poruchy stroj vždy vypnite. Odpojte zástrčku napájacieho kábla od sieťovej zásuvky.
- Ak opúšťate pracovný priestor, vždy vypnite motor. Odpojte zástrčku napájacieho kábla od sieťovej zásuvky.

- Odpojte stroj od akéhokoľvek vonkajšieho zdroja energie aj v prípade, ak presúvate stroj na iné miesto! Pred opätovným zapnutím opäť riadne pripojte stroj k elektrickej sieti!

Nastavenie stroja

- Vymieňajte pracovné nástroje, merajte a čistite iba v prípade, ak je vypnutý motor. Odpojte zástrčku napájacieho kábla od zásuvky a počkajte, kým sa rotujúci pracovný nástroj celkom nezastaví.
- Hneď ako bude ukončená akákoľvek údržba alebo oprava stroja, každé ochranné alebo bezpečnostné zariadenie musí byť okamžite namontované na pôvodné miesto.

⚠ Správne použitie

- **Brúska je určená výhradne na brúsenie ocele pomocou dodaných pracovných nástrojov (bez spekaných karbidov).**
- Stroj spĺňa požiadavky aktuálne platnej smernice EÚ pre strojové zariadenia.
- **Tento stroj je určený na jednozmenovú prevádzku, prevádzkový faktor S1/100%.**
- Dodržiavajte všetky bezpečnostné pokyny a varovania nachádzajúce sa na zariadení.
- Zaisťte, aby boli všetky bezpečnostné pokyny a výstrahy nachádzajúce sa na stroji stále v čitateľnom stave.
- Používajte tento stroj iba v prípade, ak je v bezchybnom stave. Venujte pozornosť určenému použitiu, bezpečnosti, rizikám a dodržujte pokyny na obsluhu tohto stroja! Okamžite opravte (alebo nechajte opraviť) poruchy, ktoré môžu mať vplyv na bezpečnosť.
- Vždy sa musia dodržiavať pokyny týkajúce sa bezpečnosti, pracovných postupov a údržby a tiež rozmery uvedené v technických údajoch.
- Vždy sa musia dodržiavať platné predpisy týkajúce sa prevencie nehôd a tiež všetky ostatné predpisy týkajúce sa bezpečnosti.
- Stroj smú používať, udržiavať alebo opravovať iba zaškolené osoby, ktoré sú s ním oboznámené a ktoré boli informované o súvisiacich rizikách. Neoprávnené úpravy stroja rušia zodpovednosť výrobcu za škody vyplývajúce z vykonania týchto úprav.
- Stroj sa môže používať iba s pôvodným príslušenstvom a originálnymi pracovnými nástrojmi od výrobcu.
- Akékoľvek iné použitie je považované za nesprávne použitie. Výrobca vylučuje zodpovednosť za následné škody, toto riziko nesie výhradne užívateľ.

⚠ Zvyškové riziká

Tento stroj bol skonštruovaný podľa najnovších poznatkov v oblasti techniky a v súlade s požiadavkami bezpečnostných predpisov. Bez ohľadu na to sa môžu počas práce vyskytnúť určité zvyškové riziká.

- Rotujúci brúsny kotúč môže spôsobiť zranenie prstov a rúk.
- Nebezpečenstvo úrazu elektrickým prúdom, ak sú použité nevhodné elektrické vodiče.
- Bez ohľadu na všetky prijaté bezpečnostné opatrenia môžu okrem toho existovať skryté zvyškové riziká.
- Zvyškové riziká sa môžu minimalizovať dôkladným dodržiavaním **bezpečnostných pokynov a určeným použitím**, a tiež dodržiavaním všetkých pokynov na obsluhu.

Montáž

Namontujte kameň a podporu nástroje a zaveste zásobník vody na stroj, ako je znázornené na obrázku 1.

Inštalácia a nastavenie

Zaisťte, prosím, aby bol tento brúsny stroj inštalovaný na pevnom povrchu, v stabilnej polohe a s dostatočným osvetlením.

Stroj nemá žiadnu prednú a zadnú časť. Môžete brúsiť v smere alebo proti smeru otáčania.

⚠ Elektrické zapojenie

Namontovaný elektrický motor je už zapojený a pripravený na použitie.

Zapojenie spĺňa požiadavky príslušných predpisov VDE a DIN.

Pripojenie k napájacemu zdroju u zákazníkov a použité predlžovacie káble musia spĺňať požiadavky týchto predpisov alebo požiadavky predpisov miestneho dodávateľa energie.

Poškodenie elektrických vodičov

Oftentimes, insulation damages occur on electrical connection lines.

The possible causes are:

- Miesta kontaktu, ak prechádzajú elektrické vodiče cez okná alebo dvere.
- Zauzlenie v dôsledku nesprávneho upevnenia alebo vedenia elektrického vodiča.
- Rezy spôsobené prejdením cez elektrický vodič.
- Poškodenie izolácie spôsobené ťahaním za napájací kábel pri odpájaní zástrčky od sieťovej zásuvky.
- Praskliny spôsobené starnutím izolácie. Takto poškodené elektrické vodiče sa nesmú používať a z dôvodu poškodenia izolácie sú veľmi nebezpečné a **ohrozujú život obsluhy!**

Pravidelne kontrolujte elektrické vodiče, či nie sú poškodené. Počas kontroly sa, prosím, vždy uistite, či sú elektrické vodiče odpojené od zdroja napájania. Zapojenie elektrických vodičov musí spĺňať požiadavky platných predpisov a noriem VDE a DIN a požiadavky predpisov miestneho dodávateľa energie. Používajte iba elektrické vodiče s označením H07RN. Vyžaduje sa označenie napájacieho kábla so špecifikáciou jeho typu.

Striedavý prúd Motor

- Napájacie napätie musí mať parametre 220 – 240 V/50 Hz.
- Predlžovacie káble s dĺžkou do 25 m musia mať minimálny prierez vodičov 1,5 mm², a káble s dĺžkou väčšou než 25 m musia mať minimálny prierez vodičov 2,5 mm².
- Pripojenie k elektrickej sieti je chránené poistkou s prúdovou hodnotou maximálne 16 A.

Zapojenie a opravy elektrického zariadenia môžu vykonávať iba **kvalifikovaní elektrikári**.

Ak máte ďalšie otázky, špecifikujte, prosím, nasledujúce:

- Výrobca a typ motora
- Typ napájania motora
- Údaje z výrobného štítku stroja
- Údaje týkajúce sa elektrického ovládania

Ak zasielate motor späť, zašlite vždy celú hnciu jednotku s elektrickým ovládaním.

Pracovné pokyny

Smer brúsenia (obr. 1, 2)

Tento bod závisí výhradne od vašich požiadaviek, či si prajete pracovať v smere alebo proti smeru brúsenia. Ak chcete rýchlo odstrániť veľké množstvo ocele (napríklad z veľmistarého a hrdzavého náradia) alebo ak si prajete brúsiť hrubé nástroje, ako sú sekery, odporúčame vám pracovať proti smeru otáčania. Ak chcete vykonávať presnejšie brúsenie, odporúčame vám pracovať v smere otáčania kotúča. To sa vzťahuje napríklad na brúsenie rezbárskych nástrojov a nožov. Uvedomte si, prosím, že pri práci v smere otáčania je brúsny proces pomalší. Pred začatím každej práce, prosím, skontrolujte, či je povrch brúsneho kotúča rovnomerný. Pri tomto úkone spustíte univerzálnu podperu na brúsny kotúč a ručne kotúč otočíte o 360°. Ak je to nutné, upravte nerovný materiál kotúča pomocou brúsneho prípravku s hrúbkou 250.

Pri dodaní je brúska NTS 200 vybavená kotúčmi s dokonalými povrchmi.

Zásobník na vodu (obr. 3, obr. 4)

Naplňte zásobník na vodu až po značku. Brúsny kotúč tak bude saturovaný vodou. Ak je to nutné, doplňte potrebné množstvo vody. Nebrúste bez vody.

Hneď ako bude brúsny proces ukončený, spustíte zásobník vody do spodnej polohy, aby ste zabránili dlhodobému kontaktu brúsneho kotúča s vodou.

Zásobník na vodu pravidelne vyprázdňujte. V opačnom prípade by v zásobníku dochádzalo k hromadeniu čiastočiek ocele a brúsneho kotúča.

Rada experta: Tomuto nežiaducemu javu môžete zabrániť umiestnením magnetu do vody

Meradlo uhlov (obr. 5)

Zmerajte uhol brúsnej fazety zarovnaním pracovnej hrany so zárezmi. Potom nastavte určený uhol na zariadení zmenou výšky univerzálnej podpery. Pri tomto úkone urobte nasledujúce kroky:

Najskôr nasaďte nástroj do zariadenia a položte zariadenie na univerzálnu podperu.

Potom držte meradlo uhlov s požadovaným uhlom na špičke nástroja. Teraz nastavte výšku univerzálnej podpery tak, aby bola predná časť meradla uhlov priamo v kontakte s brúsnym kotúčom. Uistite sa, prosím, či je meradlo uhlov vždy zarovnané so špičkou nástroja.

Poznámka: Hodnoty vyznačené na meradle uhlov sú iba orientačné. Tieto hodnoty môžete samozrejme meniť podľa vlastných požiadaviek.

Brúsenie (obr. 6)

Pretože že sa obťahovací brúsik otáča pomaly, je viditeľný bočný pohyb. To je normálne a nemá to žiadny negatívny vplyv na výsledok brúsenia.

Rada experta: Nové nástroje ešte vykazujú stopy výrobného procesu. Pred prvým použitím môžete výrazne predĺžiť životnosť vašich nástrojov, ak vykonáte brúsenie na oboch stranách ostria. Držte nástroj voľne v ruke a jednoducho obrúste zadnú stranu na zvislej ploche brúsneho kotúča a prednú stranu nabrúste nasledovne.

Po nastavení uhla vložte nástroj namontovaný v zariadení na univerzálnu podperu, zapnite motor a začnite brúsenie. Pritláčajte nástroj rovnomerne na brúsny kotúč v blízkosti

jeho pracovnej hrany a pohybujte s ním naprieč cez brúsny kotúč. Uistite sa, prosím, či sa minimálne polovica šírky pracovnej hrany stále dostáva do kontaktu s brúsnym kotúčom, aby ste zabránili poškodeniu brúsneho kotúča. Ak chcete dosiahnuť čo najlepšie výsledky, pripravte si kotúč pomocou brúsneho prípravku. Týmto spôsobom zvýšite zrnitosť z hodnoty 250 zhruba na 1 000. Tento brúsny prípravok môžete získať u autorizovaných predajcov Holzcraft.

Ryhovanou maticou pripojenou k univerzálnej podpere môže byť nastavená presná výška univerzálnej podpery

Ostrenie (obr. 7)

Nikdy neostrite proti smeru brúsenia! V opačnom prípade dôjde k zárezu nástroja do kože!

Impregnujte kožený kotúč pomocou strojového oleja. Potom naneste na kožený kotúč brúsnu pastu. Zapnite brúsku a pritlačením vhodného nástroja rozneste brúsnu pastu krúživými pohybmi po kotúči.

Táto príprava je dostatočná na ostrenie piatich až desiatich nástrojov. Potom začnite znovu s novou vrstvou strojného oleja a novou vrstvou brúsnej pasty. Tieto opatrenia predlžujú prevádzkovú životnosť kože a kvalitu vašich nástrojov.

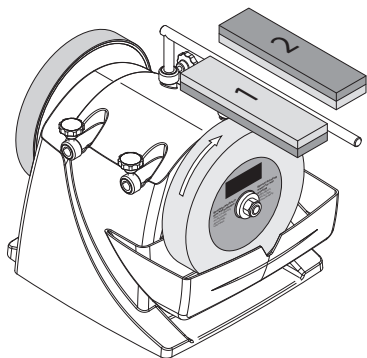
Rada experta: Pri brúsení môžete nástroj držať aj voľne v ruke. Presnejší výsledok ale dosiahnete, ak bude nástroj v zariadení v polohe, v ktorej vykonávate jeho brúsenie.

Hviezdicovou skrutkou umiestnenou na zadnej strane skrine stroja (pozri obrázok 2), môžete nastaviť prítlak na trecie koleso. To je nevyhnutné, keď sa pri obťahovaní obťahovací kotúč zastaví.

Špeciálne príslušenstvo

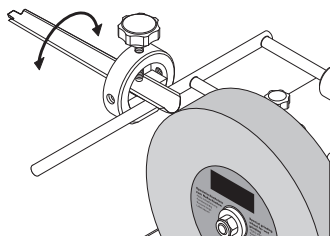
Brúsny prípravok, kat. č. **5760055**

Zmeňte zrnitosť vašej brúsky NTS 200 za niekoľko sekúnd z hodnoty 250 na hodnotu 1000 a naopak!



Prípravok pre rúrky a duté profily (100) 55, kat. č. **5760054**

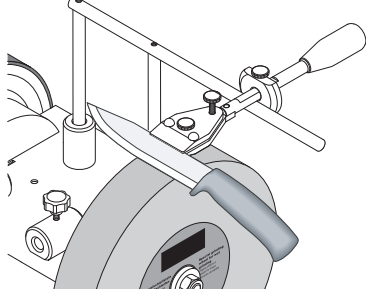
Môžete sa vybaviť nástrojmi s výnimočnou ostrosťou!



Prípravok pre malé nože 60, kat. č. **5760056**

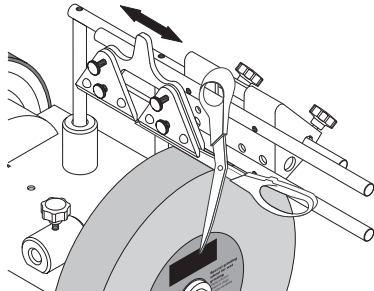
Prípravok pre veľké nože 120, kat. č. **5760057**

To je spôsob, vďaka ktorému je práca v kuchyni zábavou!



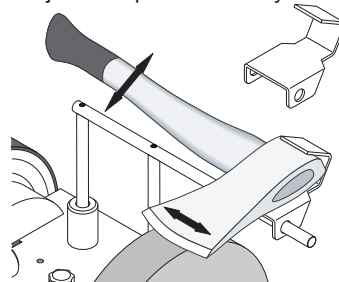
Prípravok pre nožnice (100) 160, kat. č. **5760058**

Teraz môžete jednoducho ostriť všetky druhy nožníc – či už ide o nožnice na papier, textil alebo záhradnicke nožnice!



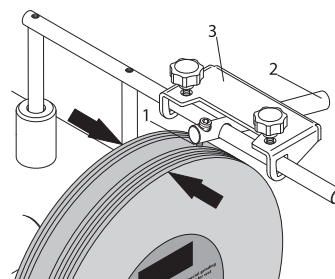
Prípravok pre sekery 40, kat. č. 5760059

Sekaj palivové drevo tak rýchlo, ako nikdy predtým – nie je nutné použiť veľké stroje.



Brúsny prípravok, kat. č. 5760060

Úprava vykonaná za niekoľko sekúnd a môžete tiež leštiť neleštené kovy!

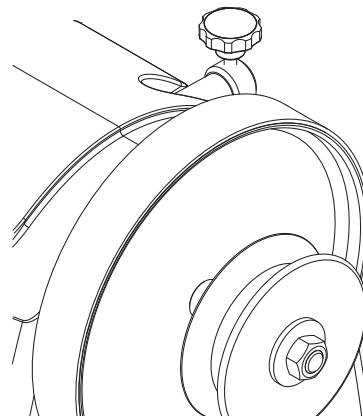


Náhradné kotúče, kat. č. **5760061**

Pre prípad potreby.

Kožený honovací kotúč, profilový, kat. č. **5760053**

Pre vnútornú časť rúrkových nástrojov.



Konformitätserklärung



DE	erklärt folgende Konformität gemäß EU-Richtlinie und Normen für den Artikel
GB	hereby declares the following conformity under the EU Directive and standards for the following article
FR	déclare la conformité suivante selon la directive UE et les normes pour l'article
IT	dichiara la seguente conformità secondo le direttive e le normative UE per l'articolo
CZ	prohlašuje následující shodu podle smernice EU a norem pro výrobek
HU	az EU-irányelv és a vonatkozó szabványok szerinti következo megfeleloségi nyilatkozatot teszi a termékre
HR	ovime izjavljuje da postoji sukladnost prema EU-smjernica i normama za sljedece artikle
RO	declară următoarea conformitate corespunzător directivelor și normelor UE pentru articolul
TR	Normları geregince asagıdaki uygunluk açıklama masını sunar.
FIN	vakuuttaa täten, että seuraava tuote täyttää alla esitettyt EU-direktiivit ja standardit
PL	deklaruje, że produkt jest zgodny z następującymi dyrektywami UE i normami
SLO	izjavlja sledeco skladnost z EU-direktivo in normami za artikel


SK	prehlasuje nasledujúcu zhodu podľa smernice EU a noriem pre výrobok
EST	kinnitab järgmist vastavus vastavalt ELi direktiivi ja standardite järgmist artiklumbrit
LT	pareiškia, taip atitiktis pagal ES direktyvos ir standartai šį straipsnį
LV	apliecina šādu saskaņā ar ES direktīvu atbilstības un standarti šādu rakstu
NL	verklaart hierbij dat het volgende artikel voldoet aan de daarop betrekking hebbende EG-richtlijnen en normen
RUS	заявляет о соответствии товара следующим директивам и нормам ЕС
PT	declara o seguinte conformidade com a Directiva da UE e as normas para o seguinte artigo
ES	declara la conformidad siguiente según la directiva la UE y las normas para el artículo
DK	erklærer hermed, at følgende produkt er ioverensstemmelse med nedenstående EUDirektiver og standarder:
SE	försäkrar härmed följande överensstämmelse enligt EU-direktiv och standarder för följande artikeln
NO	erklærer herved følgende samsvar under EU-direktiv og standarder for følgende artikkel
BG	декларира съответното съответствие съгласно Директива на ЕС и норми за артикул

Nass- und Trockenschleifer / NTS 200

<input type="checkbox"/> 2014/29/EU	<input type="checkbox"/> 89/686/EC_96/58/EC
<input checked="" type="checkbox"/> 2014/35/EU	<input checked="" type="checkbox"/> 2006/42/EC
<input type="checkbox"/> 2006/28/EC	Annex IV Notified Body: Notified Body No.: Reg. No.:
<input type="checkbox"/> 2005/32/EC	<input type="checkbox"/> 2000/14/EC_2005/88/EC
<input checked="" type="checkbox"/> 2014/30/EU	Annex V
<input type="checkbox"/> 2004/22/EC	Annex VI Noise: measured L_{wa} = xx dB(A); guaranteed L_{wa} = xx dB(A) Notified Body: Notified Body No.:
<input type="checkbox"/> 1999/5/EC	<input type="checkbox"/> 2004/26/EC
<input type="checkbox"/> 2014/68/EU	Emission. No:
<input type="checkbox"/> 90/396/EC	
<input checked="" type="checkbox"/> 2011/65/EU	

Standard references: EN 61029-1; EN 61029-2-4; EN 55014-1; EN 55014-2, EN 61000-3-2; EN 61000-3-3

Hallstadt, den 29.06.2016


Unterschrift / Kilian Stürmer / General Manager

Art.-No.: 5750200
Subject to change without notice

Documents registrar: Technikabteilung
Dr.-Robert-Pfleger-Str. 26, D-96013 Hallstadt

