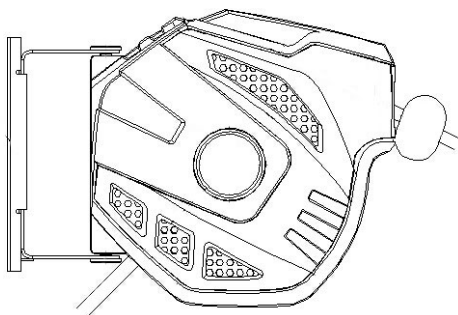




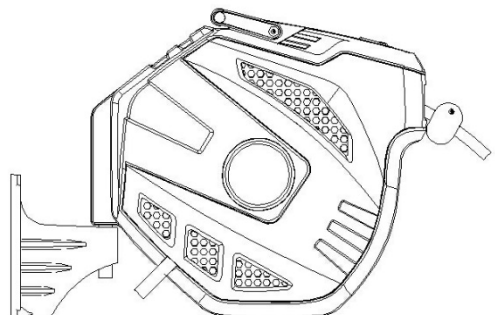
## Manual de instrucciones

# ENROLLADOR AIRE COMPRIMIDO SERIE HAL

**HAL00808CG**



**HAL01015CG  
HAL01020CG  
HAL01215PU**



Lea atentamente estas instrucciones de uso y tenga en cuenta la información proporcionada. Utilice estas instrucciones de uso para familiarizarse con el producto, el uso adecuado y las instrucciones de seguridad.

## Datos técnicos

<b>MODELO</b>	<b>HAL00808CG</b>	<b>HAL01015CG</b>	<b>HAL01020CG</b>	<b>HAL01215PU</b>
<b>CÓDIGO</b>	756200706	756200710	756200725	756200747
<b>MATERIAL CARCASA</b>	PP	PP	PP	PP
<b>LONGITUD DEL CABLE</b>	7+1m	15+1,5m	20+2m	15+1,5m
<b>Ø INTERIOR MANGUERA</b>	8mm	9,5mm	9,5mm	9,5mm
<b>MATERIAL MANGUERA</b>	PVC	PVC	PVC	PU MESH

## Utilización:

El enrollador de manguera se proporciona con un sistema de rebobinado automático y está diseñado para uso en el hogar privado y Jardín de pasatiempos o lavado de autos, etc.

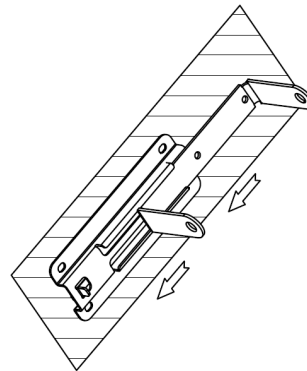
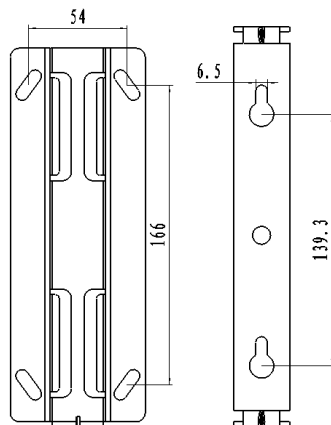
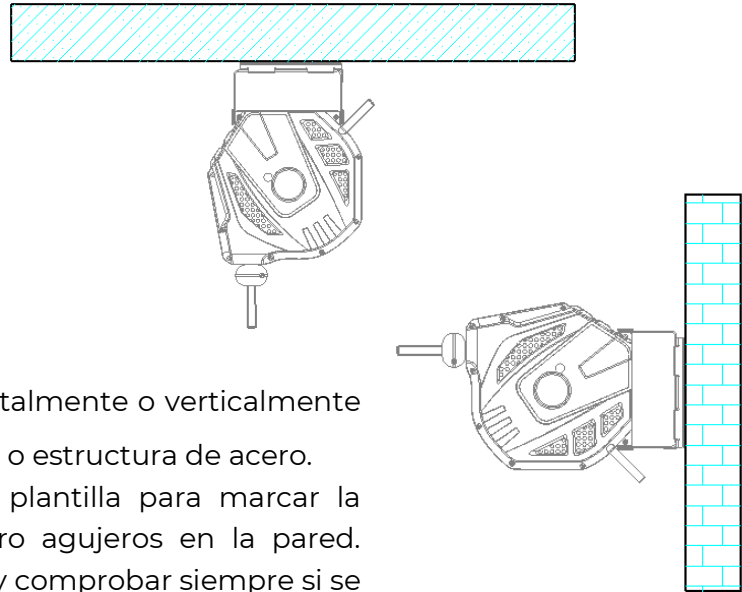
**NOTA: El artículo no puede ser utilizado para agua potable, así como aire nocivo de causticidad, química, grasa o líquido venenoso. Sostenga la bola de tope de la manguera cuando la manguera se retraiga.**

## Montaje HAL00808CG

a. Elija un lugar adecuado con principio de seguridad, firme y fácil de acceso para asegurarse de que el enrollador tenga suficiente espacio móvil.

b. El enrollador se puede instalar horizontalmente o verticalmente en el pilar de cemento, muro de cemento o estructura de acero.

c. Tome el soporte de montaje como plantilla para marcar la posición de los tornillos y taladre cuatro agujeros en la pared. Apriete cada perno de expansión, tuerca y compruebe siempre si se aflojan durante el trabajo.



## Montaje HAL01015CG-HAL01020CG-HAL01215PU

1. Saque la unidad y los accesorios de la caja,
2. Elija un lugar adecuado cerca de la fuente de agua o aire.
3. Tome el soporte de montaje como plantilla para marcar la posición de los tornillos y perforo cuatro orificios en la pared( Figura 2)

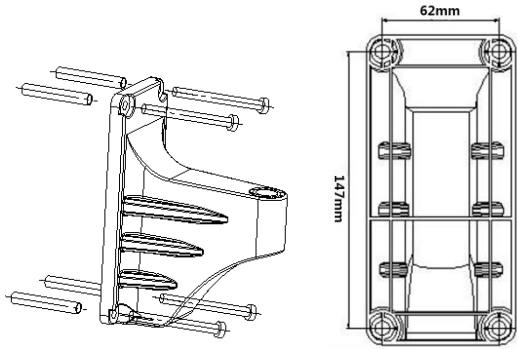


Figura 1 Figura 2

4. Fije el soporte por cuatro tornillos autorroscantes respectivamente,(Figura 1)
5. Conecte el enrollador al soporte de montaje.

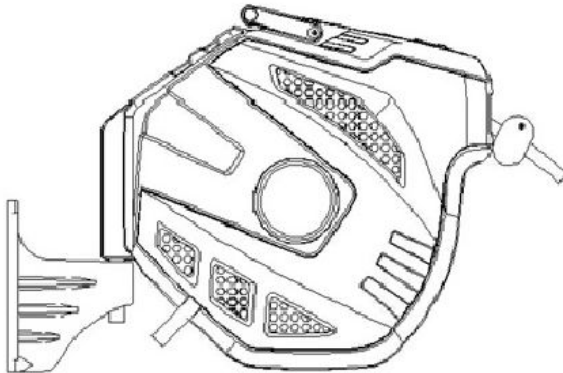


Fig. 3

- Nota: 1. El enrollador debe instalarse en una pared o poste horizontalmente.**
- 2. Se sugiere montar el enrollador aproximadamente a 1 metro del suelo.**

## Funionamiento

Conecte la manguera a la alimentación, si la corriente no llega, compruebe el interruptor.

- Saque la manguera a la longitud deseada y deténgala.
- Con el extremo de la manguera, estire ligeramente y suelte para enrollarse.
- Desconecte el aire, afloje el conector de la manguera .

**Atencion. Se recomienda no sacar toda la manguera** durante el trabajo para proteger y asegurar la durabilidad del muelle.

- Sostenga siempre la manguera durante su retracción para evitar una retracción con velocidad rápida; De lo contrario, algunas partes o cosas alrededor pueden dañarse debido a la alta velocidad.

## Almacenamiento

### Limpieza

El enrollador no requiere mantenimiento y no debe limpiarse internamente con agua.

### Mantenimiento

- Cuando no esté en uso, apague la fuente de agua./aire, y encienda la boquilla para liberar la presión
- El enrollador no se puede utilizar para transmitir ningún producto químico y sustancia.
- Cuando no esté en uso durante un período prolongado de tiempo, se recomienda almacenarlo en un lugar fresco y seco.

## Resolución de problemas:

a. La manguera puede ensuciarse durante el trabajo, si no se limpia, la manguera se enredará y será difícil retraerla, así que limpie la manguera con un paño húmedo suave (apague la alimentación) y luego deje que la manguera se retraiga.

Si limpia la manguera con un poco de lubricación, la retracción sería mucho mejor.

b. Si a veces la manguera no se puede retraer, tire de la manguera de nuevo por un poco más de longitud y luego retírela, repita la acción hasta que se retraiga la manguera.

**Sostenga la bola de tope de la manguera cuando la manguera se retraiga.**

# METALWORKS

Declaración de Conformidad CE

Declaration of Conformity EC

El abajo firmante declara en nombre de la empresa

The undersigned declares on behalf of

ASLAK Machines & Tools, S.L. Salvador Gil i Vernet, 5 08192 Sant Quirze del Vallès (Barcelona) - Spain

que los Enrolladores de Aire de la marca METALWORKS

that the Air Hose Reels of the brand METALWORKS

Modelo HAL00808CG > 756200706

Type HAL01015CG > 756200710

HAL01020CG > 756200725

HAL01215PU > 756200747

Cumple todas las disposiciones pertinentes de la citada directiva y normas armonizadas

Tested and found to be in accordance with the directive and harmonized standards

1) Directiva CE                      2006/42/EC  
EC Directive                      Machinery Directive

2) Normas armonizadas          EN ISO 12100:2010  
Harmonized Standard

Número(s) de test                  086-03-011-05495  
Test Report Number(s)



David Sala Olivares  
Director General