

**MANUAL DE INSTRUCCIONES
GAMA SOLDADORAS TEC**



TEC 140 – 829000140

TEC 160 - 829000160

TEC 200 - 829010200

TEC 220- 829010220

Índice

1. Advertencias.....	3
2. Descripciones.....	6
3. Especificaciones.....	7
4. Instalación	8
5. Funcionamiento	9
6. Precauciones.....	10
7. Mantenimiento.....	11
8. Solución de problemas	12
9. Esquemas y despiece.....	13
10. Certificado CE.....	16

ADVERTENCIAS



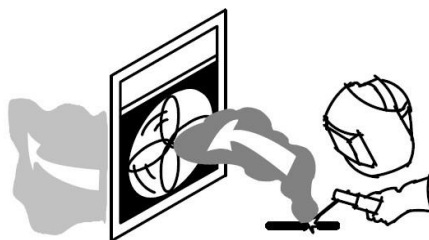
En el proceso de soldadura, no habrá ninguna posibilidad de lesión, así que por favor tome en consideración la protección durante la operación. Más detalles por favor revise la Guía de Seguridad para el operador, que cumple con los requisitos de prevención de el fabricante.

Descarga eléctrica - puede provocar la muerte!


- Establecer la conexión de tierra de acuerdo con la aplicación estándar.
- Está prohibido tocar las partes eléctricas y electrodo cuando la piel está desnuda, con guantes o las ropas mojadas.
- Asegúrese de que está aislado de la tierra y el taller.
- Asegúrese de que está en posición de seguridad.

Gas - puede ser nocivo para la salud!


- Mantenga su cabeza fuera del gas.
- Cuando la soldadura por arco, extractor de aire debe ser usado para prevenir de gas de respiración.

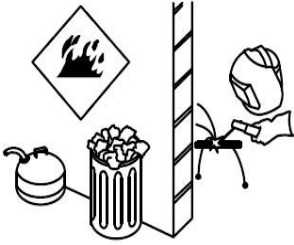


Use ventilación forzada o ventile el área (succión forzada) en el arco para quitar el humo de su zona de respiración.


Radiación Arc - Nocivo para el ojo y quemaduras en la piel!

- Utilice casco adecuado y filtro de luz, use la ropa protectora para proteger los ojos y el cuerpo.
- Utilice casco o cortina adecuada para proteger mirón.

Fuego

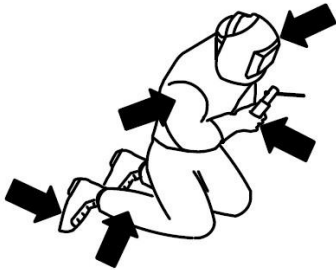


No soldar cerca de materiales inflamables o en donde la atmósfera pudiera contener polvo inflamable, gas, o vapores de líquidos

Ruido - ruido extremo perjudicial para el oído!



- Utilice protección auditiva u otros medios para proteger el oído.
- Advierta que el ruido perjudicial para la audición si espectador - en torno a



Use anteojos de seguridad con protección lateral debajo de la soldadura casco o careta y en todo momento en el área de trabajo.

Proteja su cuerpo completamente. Use ropa protectora libre de aceite tales como guantes de cuero, camisa gruesa, pantalones sin basta, y botas altas.



No suelde en contenedores que hayan contenido combustibles, o en receptáculos cerrados como tanques, tambores o tubos

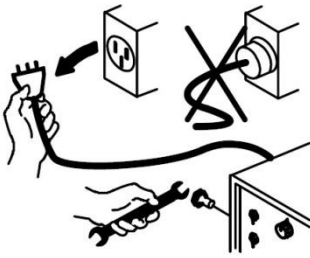
(Dispositivos de elevación) Pequeño y ligero soldador puede ser asimiento a mano, y uno más pesado puede ser movido por ella de ruedas. el paquete de soldador es caja de cartón y la caja de madera. no hay dispositivos de elevación en la necesidad de soldador y fácil de usar la carretilla elevadora para llevarlo al lugar correcto y luego descomprimido.

Asegúrese de que todos los accesorios se han desmantelado

Prohibir a situarse por debajo de la máquina cuando el transporte

Queda terminantemente prohibida la grúa en movimiento rápido

No ponga la máquina a más de 35 grados de inclinación



No toque las partes eléctricas vivas.

No use la salida de soldadura CA en espacios húmedos, mojados o cerrados, o si su es un peligro de caer.

Use la salida CA SOLAMENTE si lo requiere el proceso de soldadura.

Si se requiere la salida CA, use un control remoto si hay presente en la unidad.

Protéjase del golpe eléctrico aislándose usted mismo del trabajo

y tierra. Utilice material aislante no inflamable, seco si es posible,

o use felpudo seco de goma, madera o madera contrachapada, u otro aislante seco

material suficiente grande para cubrir toda el área de contacto con el trabajo

o de tierra, y el reloj para el fuego.

Desconecte el enchufe de entrada o la potencia antes de trabajar en la máquina.

Mal funcionamiento - Cuando los problemas, contar con los profesionales!

- Si surge algún problema en la instalación y operación, por favor siga este manual de instrucciones para comprobar para arriba.
- Si no entender completamente el manual, o no resolver el problema con las instrucciones, usted debe ponerse en contacto con los proveedores o nuestro centro de servicio para obtener ayuda profesional.



¡CUIDADO!

Interruptor de fuga-protector se debe agregar al utilizar la máquina!

DESCRIPCIONES

Acerca de la máquina

La máquina de soldar es un rectificador de adoptar la tecnología más avanzada del inversor .

Fuente de alimentación del inversor de soldadura utiliza componentes MOSFET de alta potencia para transferir la frecuencia 50/60HZ hasta 20kHz , a continuación, reducir la tensión y conmutar , y la salida de voltaje de alta potencia a través de la tecnología PWM. Debido a la gran reducir de peso y volumen del transformador principal , la eficiencia aumenta en un 30% . La aparición de equipo de soldadura del inversor se considera que es una revolución para la industria de la soldadura . .

La fuente de poder de soldadura puede ofrecer más fuerte, más concentrado y más estable del arco. Al palo y la pieza de trabajo se acortan , su respuesta será más rápida . Esto significa que es más fácil de diseñar en la máquina de soldadura con diferentes características dinámicas , y que incluso se puede ajustar para especialidad para hacer arco más suave o más dura .

La soldadora tiene las siguientes características : eficaces, ahorro de energía , compacto, arco estable , buena piscina de soldadura, alta tensión en vacío , buena capacidad de compensación de la fuerza y de usos múltiples . Se puede soldar acero inoxidable, acero de aleación , acero de carbón , cobre y otros metales de color. Se puede aplicar en gran altitud, el aire libre y dentro y fuera de la decoración. En comparación con los mismos productos del hogar y en el extranjero , es compacto en el volumen de luz en el peso, fácil de instalar y operar.

Además, el modelo TEC220 es apto para usar con generadores y tiene VRD

ESPECIFICACIONES

Modelo	TEC 140	TEC 160	TEC 200	TEC 220
Tensión de red	230V	230V	230V	230V
Campo de regulación	30-140A	30-160A	30-200A	20-200A
Corriente máx. 60%	93A	120A	140A	200A
Máx. Potencia absorbida	3,7 kW	4,96 kW	6,56 kW	7,68 kW
Clase de aislamiento	F	F	F	F
Clase de protección	IP21	IP21	IP21	IP21S
Ø electrodo recomendado	1,6 - 2,5 mm	1,6 - 3,25 mm	1,6 - 4 mm	2 - 5mm
Dimensiones (mm)	385x170x390	385x170x390	385x170x390	545x195x435
Peso (kg)	5,8	6,9	7,2	8,6

INSTALACIÓN

La potencia de inducción está equipado con la función de compensación de la tensión de alimentación . Cuando Voltaje nominal de salida se mueve dentro de + / -15 % , todavía puede trabajar normalmente .

Al usar el cable largo , debe elegir cable mayor sección para evitar la caída de tensión ; Si el cable es demasiado largo, puede influir en el rendimiento del arco llamativo y el otro sistema de energía . Así que le sugerimos el uso de u nuestro recomiendan longitud.

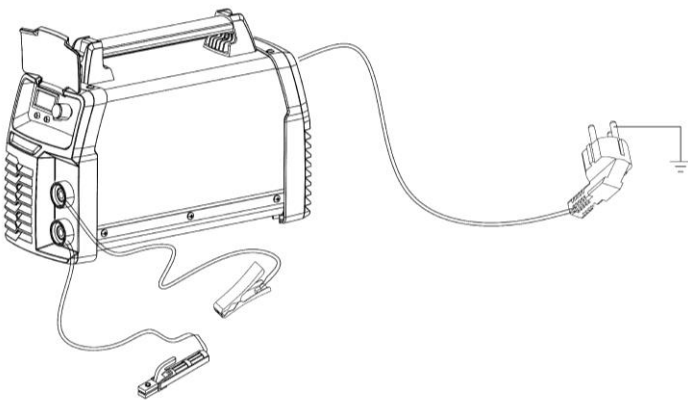
1 . Asegúrese de que la ingesta no está bloqueada ni cubierta para evitar que el sistema de refrigeración no podía trabajar.

2.Choose el cable que la sección no es inferior a 4 mm ² para conectar la carcasa al suelo .

Conectar 3.Correctly el portaelectrodo y pinza de masa como el siguiente esquema

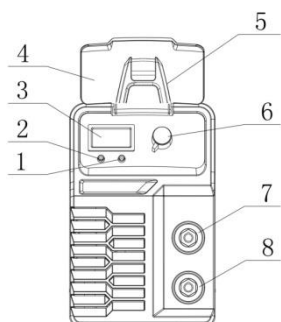
Atención 4.Pay a la polaridad , soldador DC tiene 2 modos de conexión : conexión de positivo y negativo de conexión
Conexión positiva : . . . Titular conecta con "-" de polaridad Si bien la pieza de trabajo se conecta con "+" Conexión negativa depende de diverso pieza de trabajo y técnica requisito. Si la elección inadecuada , puede causar arco inestable , más salpicaduras. Si se producen estos problemas , por favor cambie la polaridad de la clavija de sujeción .

5.Connecta la línea de alimentación a la caja de distribución de acuerdo con las clases de tensión de entrada de la máquina de soldar , no conecte el voltaje incorrecto . Y u debe confirmar que la tensión de entrada dentro de los límites.

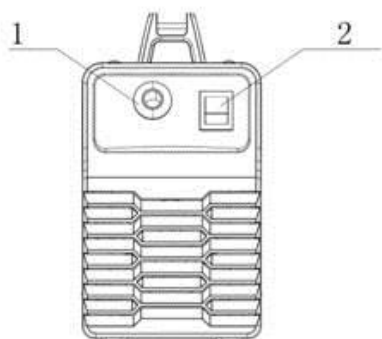
INSTALACIÓN TEC200

Si la distancia de la pieza de trabajo y el equipo de soldadura está demasiado lejos (50-100m) y los cables (cable de la antorcha y el cable de tierra) son demasiado largos, elija por favor el cable de mayor sección para minimizar la reducción de la tensión

FUNCIONAMIENTO



1	Potencia
2	O.C
3	Pantalla digital
4	Tapa del panel frontal
5	Asa
6	Potenciador
7	Salida polo negativo
8	Salida polo positivo



Gire el interruptor en "ON" en el panel frontal, la pantalla digital de mostrar la corriente que u set. al mismo tiempo, el ventilador de refrigeración debe giró entonces u puede confirmar que el soldador se haya encendido.

1. Ajuste la corriente de empuje y la corriente de soldadura de acuerdo con el espesor de la pieza de trabajo de soldadura, el diámetro del electrodo y el requisito de la estación y mano de obra.

2.Clip el electrodo al portaelectrodo, entonces la máquina está en modo de espera para la soldadura manual.

La relación del electrodo y la corriente

Electrodo	φ2.5	φ3.2	φ4.0	φ5.0
Corriente	70-100A	110-160A	170-220A	230-280A

PRECAUCIONES**1、 Medioambiente**

- 1) La soldadura se debe realizar bajo un ambiente relativamente seco, y la humedad del aire inferior al 90%.
- 2) la humedad del ambiente de -10 °C a 40 °C.
- 3) Evitar la soldadura bajo la fuerte luz del sol y la lluvia, nunca hace el agua o la lluvia en la máquina de soldadura
- 4) Evitar la operación de soldadura en ambiente de aire polvoriento y corrosivo.
- 5) No soldar en fuerte ambiente de aire que fluye

2、 Precauciones de seguridad

Esta máquina de soldar equipado con sobre voltaje, sobre la protección de calor abierta actual. La máquina se detendrá el trabajo cuando el voltaje, corriente de salida o humedad en el interior durante el standard.but tiempos suplementarios para utilizar la máquina en condiciones no estándar (por ejemplo: sobre voltaje) se corta es la vida de la máquina, incluso para romper la máquina así que por favor hacer. advierte de la siguiente manera:

- 1) Asegúrese de que un buen flujo de aire.

Como se trata de una máquina de DIY , habrá alta corriente durante la soldadura, en equipado ventilador responde a la solicitud de la refrigeración de la máquina. Operador necesita para asegurarse de que el ventilador funciona bien y mantener el espacio de menos de 0,3 m , con alrededor de objetos .

- 2) Prohibir sobrecarga

Mantenga la corriente de soldadura a menos de la corriente de sobrecarga máx . Con voluntad actual más corta la vida de la máquina, incluso para hacer la máquina rota .

- 3) Prohibir Sobre voltaje

Si la tensión sobre el valor permitido , puede hacer que la máquina se rompa , el operador debe tener una buena comprensión y tomar medidas preventivas.

- 4) Cada máquina equipada con un tornillo de conexión de tierra marcado con una etiqueta. Elija un cable de más de 6mm² para hacer la conexión a tierra antes de la operación .

5) La máquina se detendrá si durante el ciclo de trabajo durante la soldadura, esta causada por el control térmico y el indicador en el panel frontal se iluminará . En este momento, no es necesario apagar la máquina , mantenga el trabajo de la máquina y el ventilador interior hará que el enfriamiento de la máquina . El trabajo de la máquina de nuevo después de que el indicador se apague .

MANTENIMIENTO

ADVERTENCIA:

El mantenimiento, la reparación debe ser cortada totalmente la alimentación, asegúrese de que la máquina está desenchufado de la corriente antes de abrir la caja.

1. Sople el polvo con aire seco regularmente. Operador necesita quitar el polvo mismo día si se suelda en un denso humo y el aire contaminado en serio.
2. El flujo de aire debe estar en una presión razonable, flujo demasiado fuerte destruirá algunos componentes pequeños.
3. Evite el agua o vapor en la máquina. El operador tiene que secar la máquina cuando esta situación suceda. Asegúrese de que todo está bien, y luego empezar a soldar.
4. Embalaje de la máquina con el medio ambiente relativamente seco si no se utiliza con frecuencia.

SOLUCIÓN DE PROBLEMAS

El fenómeno que conoces aquí puede tener conexiones con piezas de repuesto, materiales de soldadura, medio ambiente y alimentación, se recomienda tomar medidas para evitar esas cosas.

A. Dificil arranque el arco, fácil de romper el arco

1. Asegúrese de que la buena calidad de electrodos de soldadura.
2. El electrodo sin tener que lidiar con el proceso de secado puede causar arco inestable, mala calidad de la soldadura.
3. La tensión de salida se reducirá cuando se utiliza el uso de cables de salida más cortos.

B. La corriente de salida no corresponde al valor nominal:

Fuente de alimentación Sin valorar causará valor de salida no coincide con los datos de valor nominal.

C. La corriente no es estable durante el proceso de soldadura

Esta situación puede deberse a lo siguiente:

1. La tensión de alimentación no es estable.
2. Perturbado por la tensión de alimentación

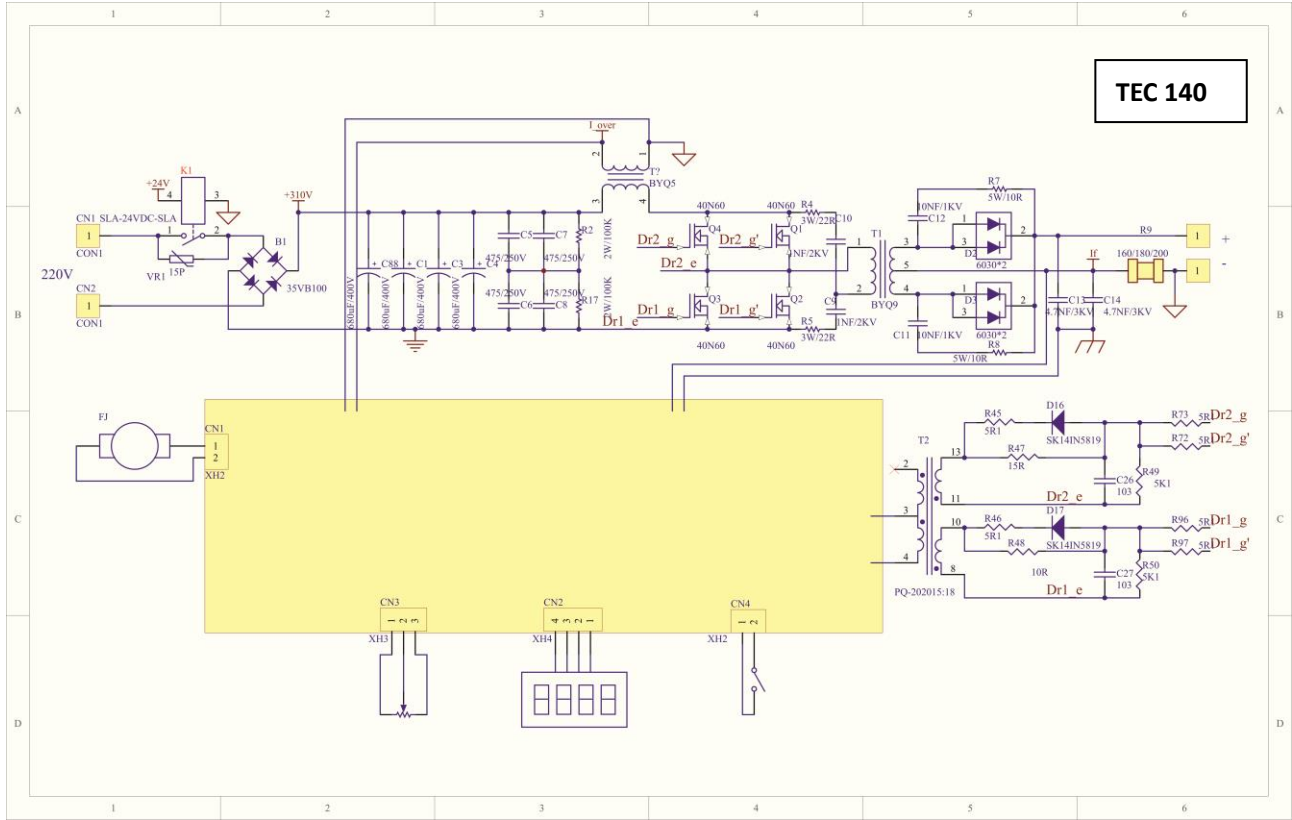
D. Más chispas:

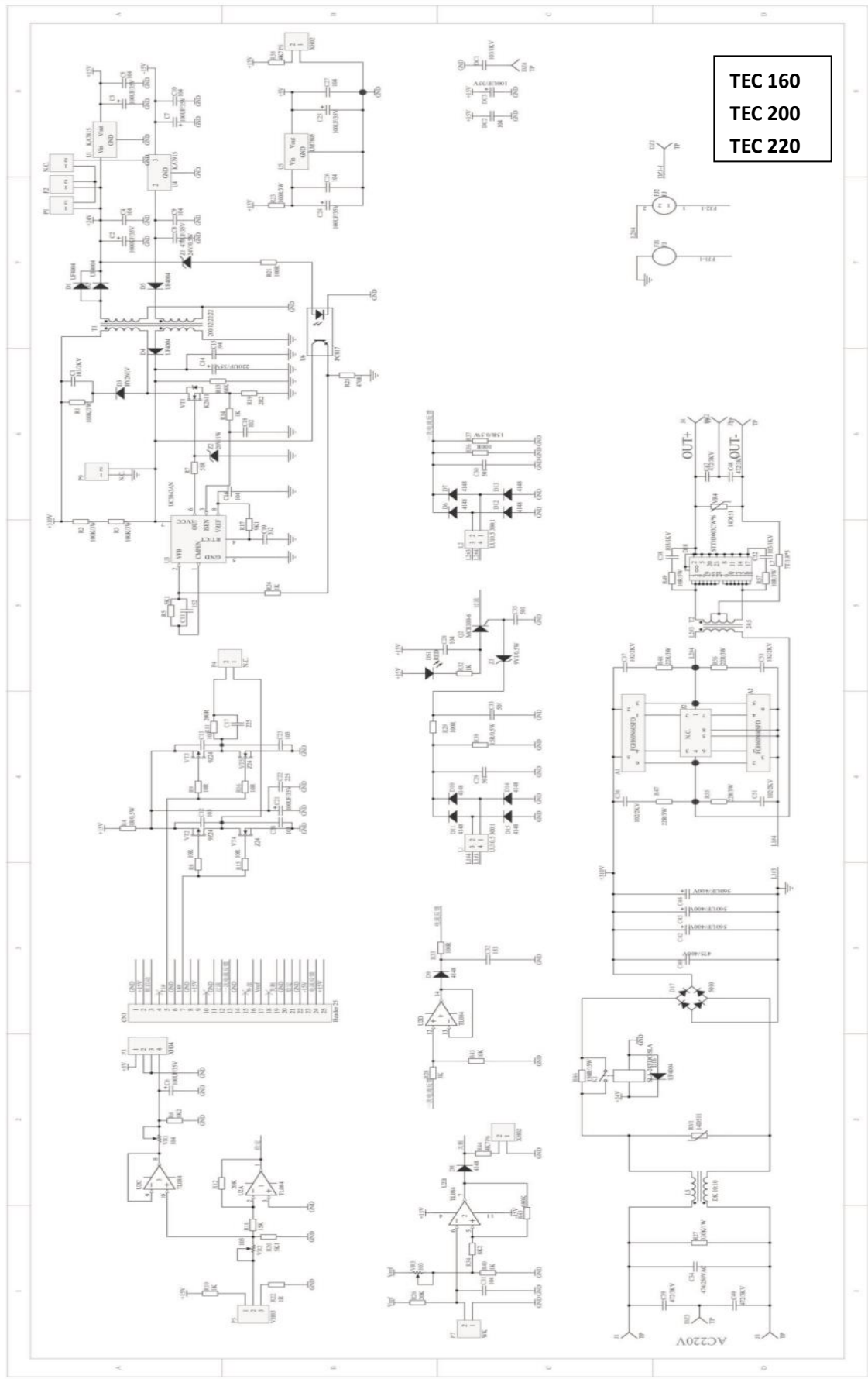
1. Uso de pequeño electrodo con alta corriente ajustada.
2. La polaridad de salida invertida. En condiciones normales, porta-electrodos se conectan a negativo, y la polaridad que el trabajo positivo.

**ADVERTENCIA:**

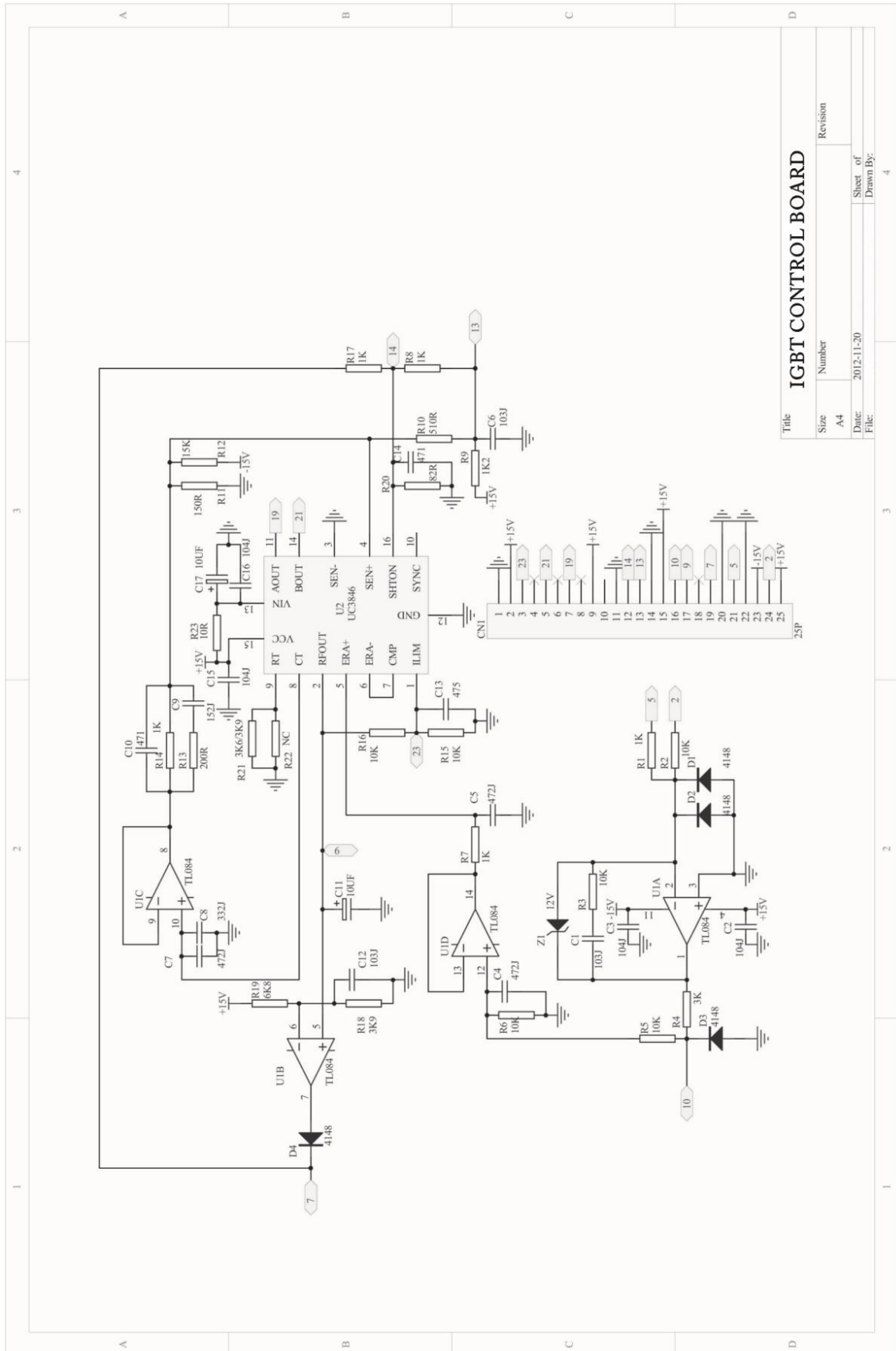
Nunca tire o inserte el cable del enchufe o conector mientras que en el proceso de soldadura, esto hará que a la seguridad personal y serios daños al equipo

Picture 1: Esquema de la máquina entera

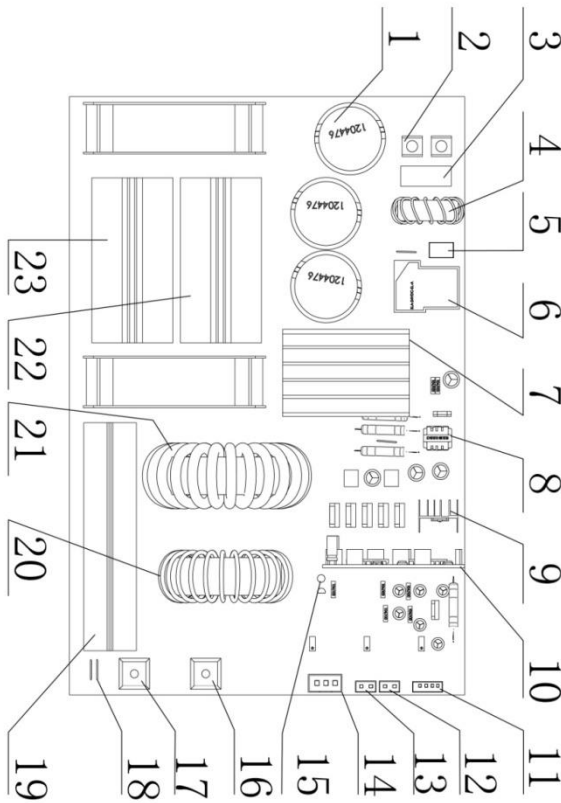




Picture 2: Esquema de la tarjeta de control

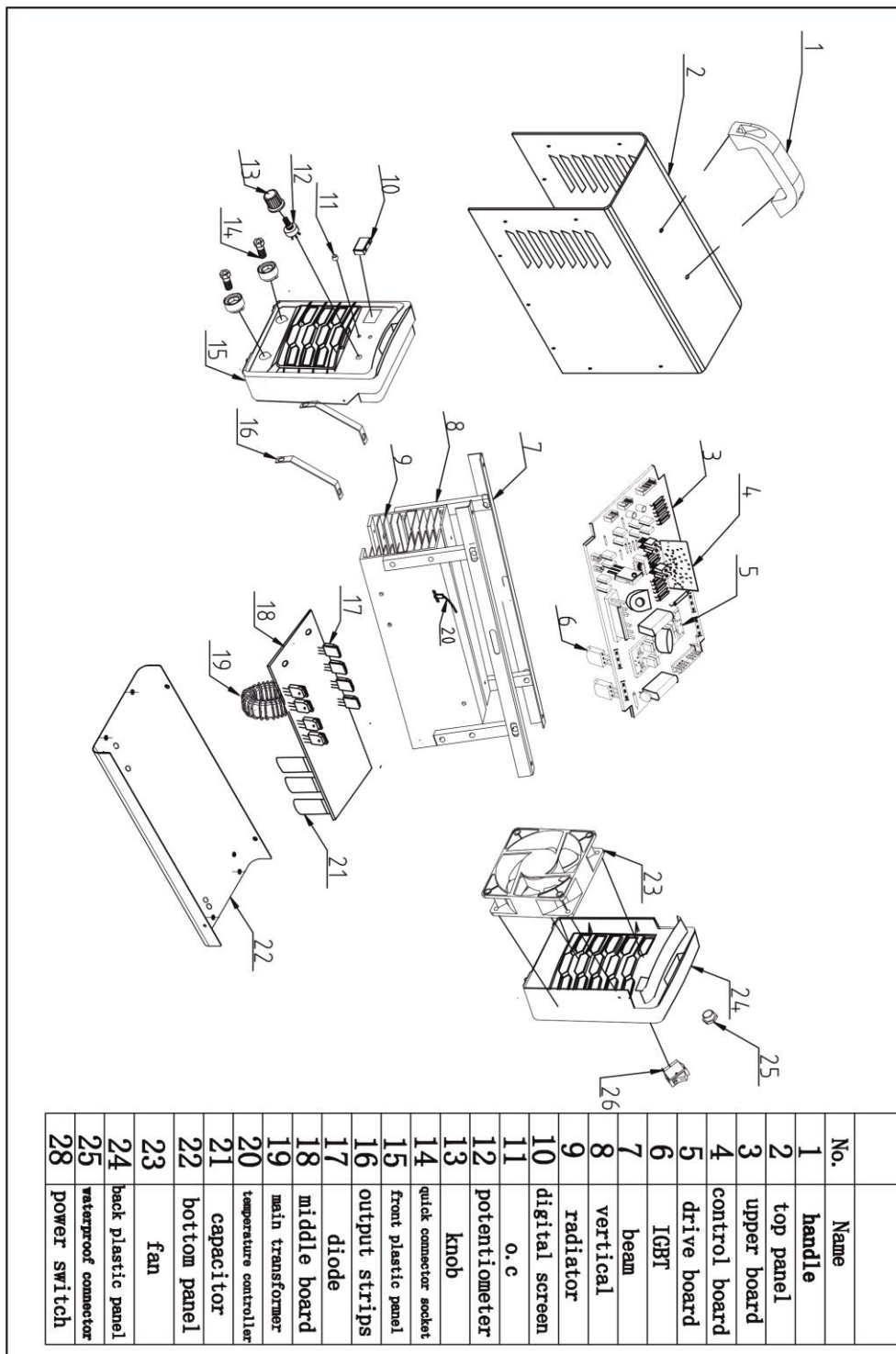


Picture3 : Despiece



1	First filter capacitor
2	Power input terminal
3	EMC capacitor
4	EMC inductance
5	Soft boot resistance
6	Soft boot relay
7	Rectifier bridge and radiator
8	Auxiliary power transformer
9	Auxiliary power +15 V Cooler
10	Control vertical plate
11	Display connector
12	Power LED connector
13	Overheat indicator Interface
14	Current potential interface
15	Over current indicator
16	Output negative
17	Output positive
18	Output ground capacitance
19	Second rectifier diode and the radiator
20	Output filter reactor
21	Main transformer
22	Inverter IGBT and radiator
23	Inverter IGBT and radiator

Picture4 : Despiece





Declaración de Conformidad CE
Declaration of Conformity EC

El abajo firmante declara en nombre de la empresa
The undersigned declares on behalf of

ASLAK, S.L. Salvador Gil i Vernet, 5 08192 Sant Quirze del Vallès (Barcelona) - Spain

que la máquina(s) para soldadura inverter de la marca
that the product(s) inverter welding of the brand



Modelo(s)
Type(S)

TEC 140 (ZX7-140Q)
TEC 160 (XP 160)
TEC 200 (XP 200)
TEC 220 (ST-250R)

Nº de serie que se indica en el producto, cumple con las directivas:
Serial number of the product according to:

EMC 2014/30/EU
Low Voltage 2014/35/EU

EN 60974-1:2012, EN 62233:2008+AC:2008, EN 60974-10:2014,
EN 55011:2009+A1:2010, EN 61000-3-11:2000, EN 61000-3-12:2011



David Sala Olivares
Director General

ASLAK Machines & Tools SL Salvador Gil i Vernet, 5 (Pol. Ind. Can Torras i Can Llobet)

11/07/2016